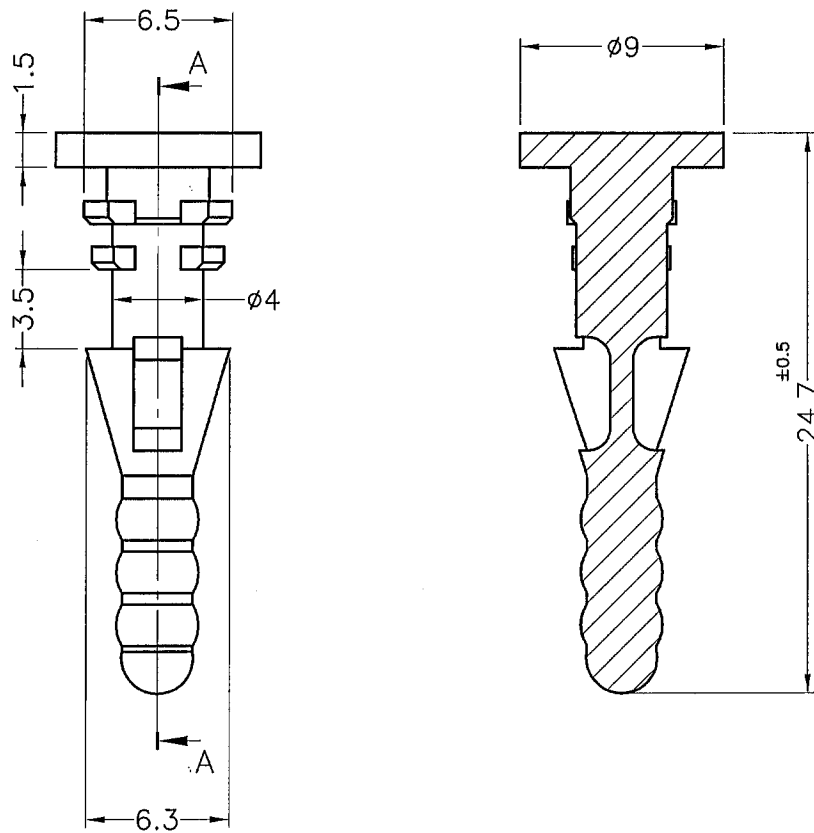



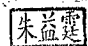
成型尺寸	公差
10mm以下	±0.2
10~30mm	±0.3
30~50mm	±0.5
50~100mm	±0.7
100~250mm	±1.2
250mm以上	±1.5

REVISIONS			
REV	DESCRIPTION	DATE	BY



SECTION A-A

PART NO.	COLOR
BUB-4G	BLACK
BUB-4G(BU)	BLUE

 康揚企業股份有限公司 KANG YANG HARDWARE ENTERPRISE CO., LTD. 康揚塑膠(東莞)有限公司 KANG YANG PLASTIC(DONG GUAN) CO., LTD. 康哲電腦配件(吳江)有限公司 KANG CHE COMPUTER COMPONENTS(WUJIANG) CO., LTD.				TITLE	風扇鉚釘	產品規格圖面	
				MATERIAL	TPE KY-134	DATE	2010.03.26
PART NUMBER		SEE ABOVE	DRAWING NUMBER	BUB-4G	FINISH	DRAWN	Eric
SIZE	A4	SCALE	3:1	UNIT	mm	REV	A
UNLESS OTHERWISE SPECIFIED TOLERANCE				SEE ABOVE	CHECK		
APPROVED				