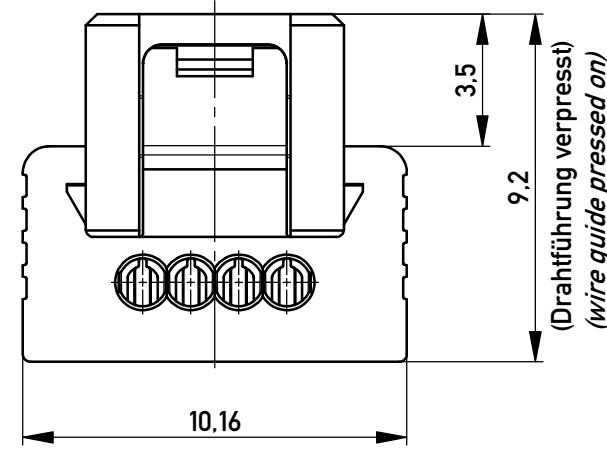
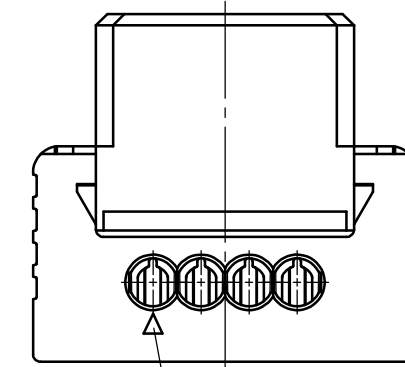
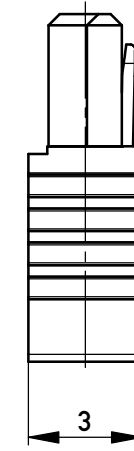


Kabelführung: schwarz
cable guide: black

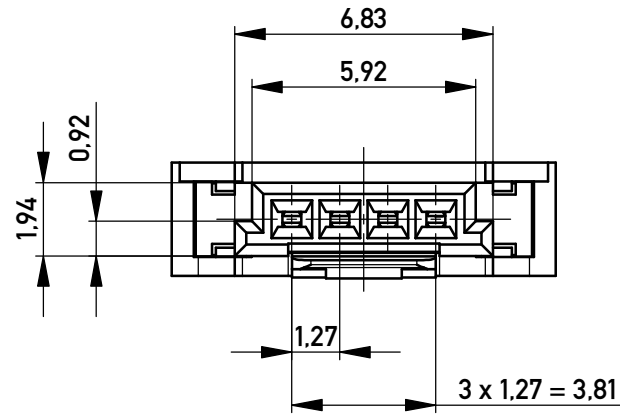
mit aufgesetzter Drahtführung
(Anlieferungszustand)
with wire guide mounted
(state at time of supply)



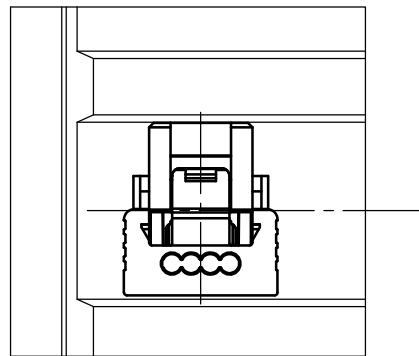
(Drahtführung verpresst)
(wire guide pressed on)



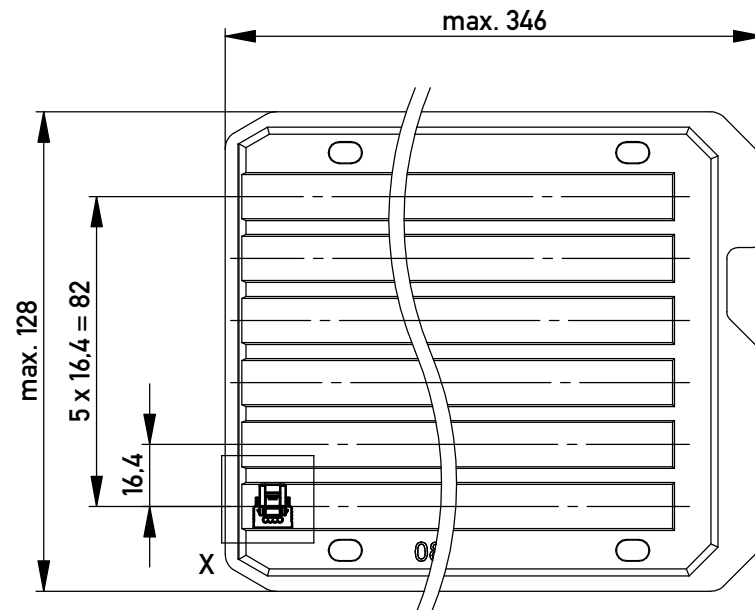
Kontaktbezeichnung
contact marking



Einzelheit X - detail X
M 2:1



Verpackt in Tray - tray packaging
Verpackungseinheit 180 Stück - packaging unit 180 pcs



* Federkontakt AWG 22 - Female Contact AWG 22
Kabelführung $\phi 1.27$ - cable guide $\phi 1.27$

Copyright by ERNI GmbH
Proprietary notice pursuant to ISO 16016 to be observed.

Information:	Tolerances	 All Dimensions in mm	Scale	5:1	ohne Hilfsmittel lösbar, für Einzeladern without tool unlockable, for single conductors
			Designation	1,27 SRC P SKV, 4-polig 1,27 SRC P IDC, 4-pin	
All rights reserved. Only for Information. To ensure that this is the latest version of this drawing, please contact one of the ERNI companies before using.		 www.ERNI.com	384528		I
Index	Date		Class	SRCP	A3