

一、概述

FM5332D 是一款适用于负载为低电压系统的集成电源管理 IC。

FM5332D 可保护负载免遭高电压或大电流破坏，并为负载提供软启动和软关断保护。

FM5332D 自身具有多重保护设计，包括负载过流保护，输入过压保护，输出短路保护，芯片过温保护，输出限压保护等。同时芯片端口设计了高性能的 ESD 保护电路，使得该款芯片具有极高的可靠性。

FM5332D 导通电阻约为 270mΩ，有效减小自身压降。

FM5332D 目前提供 SOT23-3 的封装形式。

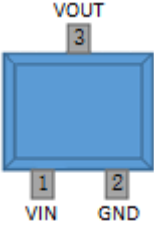
二、产品特点

- ◆ 外围电路简单
- ◆ 最高耐压 32V
- ◆ 导通电阻低
- ◆ 软启动/关断功能
- ◆ 低静态电流
- ◆ 输入欠压，输出过流，短路，过压，过温保护

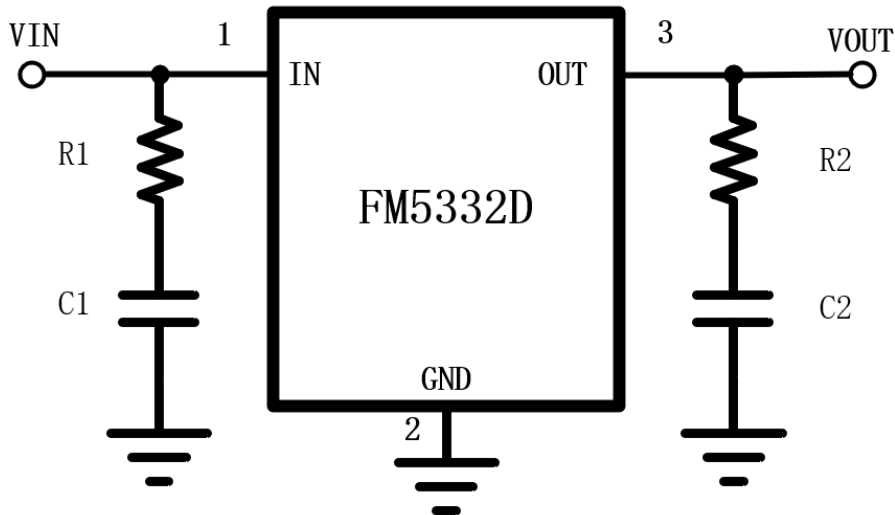
三、应用领域

- ◆ TWS 耳机充电仓
- ◆ 智能手表
- ◆ 电子烟
- ◆ 其他小型便携设备

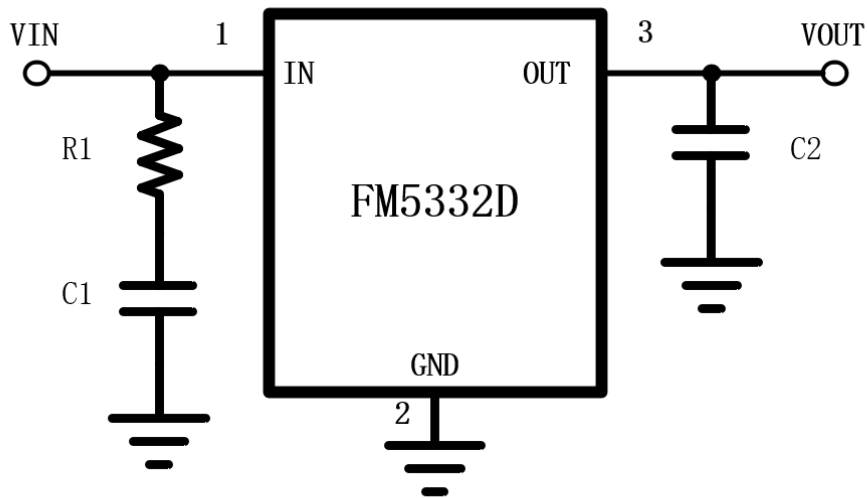
四、 引脚示意图及说明

SOT23-3	引脚名	引脚号	功能说明
	VIN	1	电压输入引脚
	GND	2	芯片地
	VOUT	3	电压输出引脚

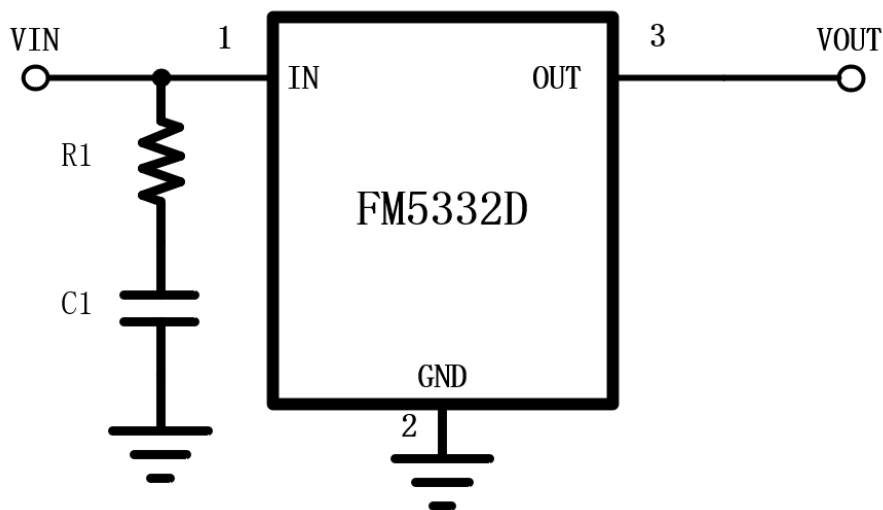
五、 典型应用电路



典型应用一



典型应用二

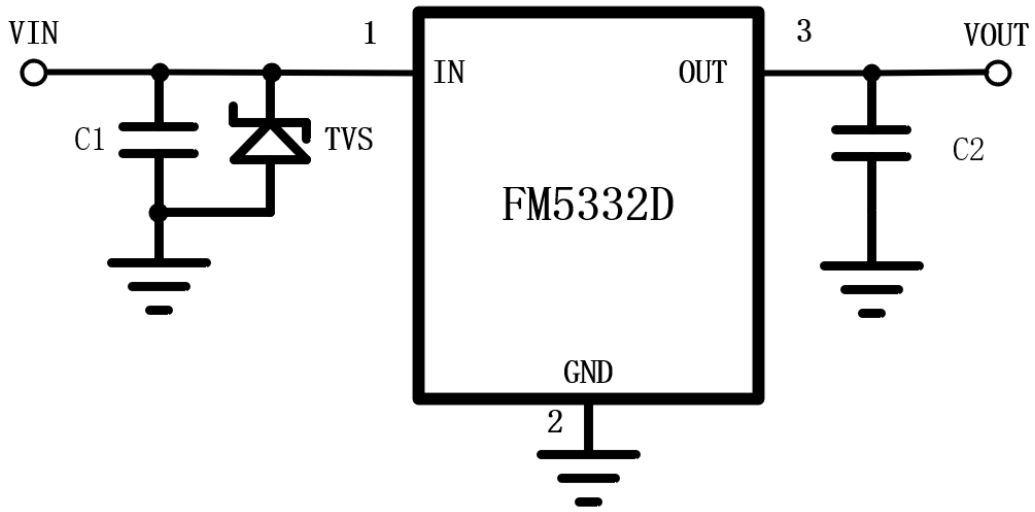


典型应用三

典型应用电路器件参数:

类型	参数	备注
R1	15Ω	精度 5%
R2	5.1Ω	精度 5%
C1	0.1μF	额定电压 50V, 精度±20%
C2	0.1μF	额定电压 10V, 精度±20%

**对于典型应用电路一, 可使用 C2=1μF, R2 不可省略; 若串接 C2≤0.1μF, 则 R2 可省略。



ESD 增强

六、 极限参数

SYMBOL	ITEMS	VALUE	UNITS
V _{IN}	输入电压	3~32	V
V _{OUT}	输出电压	0~5.5	V
V _{OVP}	过压保护	6	V
T _{OP}	工作温度范围	-25~85	°C
T _{ST}	储存温度	-55~150	°C
M _{ST}	储存湿度	<30%	
T _{LEAD}	引脚焊接温度(10 sec)	300	°C

七、 推荐工作状态

SYMBOL	ITEMS	VALUE	UNITS
V _{IN}	推荐输入电压	4.5~5.5	V
T _{OP}	推荐工作环境温度	0~50	°C
I _{OUT}	推荐输出电流	<1	A

八、 功能描述

(V_{IN} = 5V, T_A = 25°C, 除非另有说明)

SYMBOL	ITEMS	CONDITIONS	MIN	TYP	MAX	UNITS
I _Q	输入静态电流	V _{IN} = 5V, I _{OUT} = 0A		130	155	uA
R _{ON}	输入输出导通电阻	V _{IN} = 5V, I _{OUT} = 1A		270	300	mΩ
V _{UVLO}	欠压锁定阈值	输入电压上升		2.5		V
V _{HYS-UVLO}	UVLO 迟滞	迟滞		30		mV
T _{ON}	输出上电时间	V _{IN} = 5V	15	18	21	ms
V _{OVP}	过压保护阈值	输入电压上升	5.8	6.0	6.2	V
V _{HYS-OVP}	OVP 迟滞	输入电压下降		300		mV
T _{OVP}	OVP 恢复延迟时间		15	18	21	ms
I _{OC}	过流保护阈值		1.2	1.3	1.4	A
T _{OC}	过流检测时间			25		us
T _{OCPR}	过流保护恢复时间		150	200	250	ms
T _{OTP}	过温保护阈值			140		°C
T _{HYS-OTP}	OTP 迟滞			20		°C
T _{SHORT-R}	短路保护恢复时间		150	200	250	ms
I _{LIM}	限流值			1.3		A
V _{LIM1}	输出限值 1	V _{IN} < V _{OVP}		5.5		V
V _{LIM2}	输出限值 2	触发过压保护时		4.5		V

◆ **欠压锁定功能**

FM5332D 内置欠压锁定电路。输入电压低于 V_{UVLO} 时芯片不启动。

◆ **输出限压保护功能**

FM5332D 具有输出限压保护功能。当输入电压大于 V_{LIM1} 且小于 V_{OVP} 时，输出电压将限制在 V_{LIM1} 。

◆ **输入过压保护功能**

FM5332D 具有输入过压保护功能。当输入电压大于 V_{OVP} 时，系统先将输出电压限制到 V_{LIM2} ，一段时间后再逐渐关闭输出功率管，并在 T_{ON} 后重启。

◆ **输出过流保护功能**

FM5332D 具有输出过流保护功能。当输出电流大于 I_{OCP} 时，系统先将输出电流限流至 I_{LIM} ，一段时间后再缓慢减小输出电流到 $0A$ ，并在 T_{OCPR} 后重启。期间可根据过流状态解除而恢复正常工作状态。

◆ **负载短路保护功能**

FM5332D 具有负载短路保护功能。当输出负载短路时，系统关闭输出功率管。短路保护的恢复时间是 T_{OCPR} 。

◆ **芯片过温保护功能**

FM5332D 具有过温保护功能。当芯片自身温度达到 T_{OTP} 时，将关闭系统，并在重新上电时恢复。

◆ **软启动和软关断功能**

FM5332D 具有软启动和软关断功能。芯片在上电和触发保护时将缓慢开启或关闭输出功率管。

九、PCB 布局注意事项

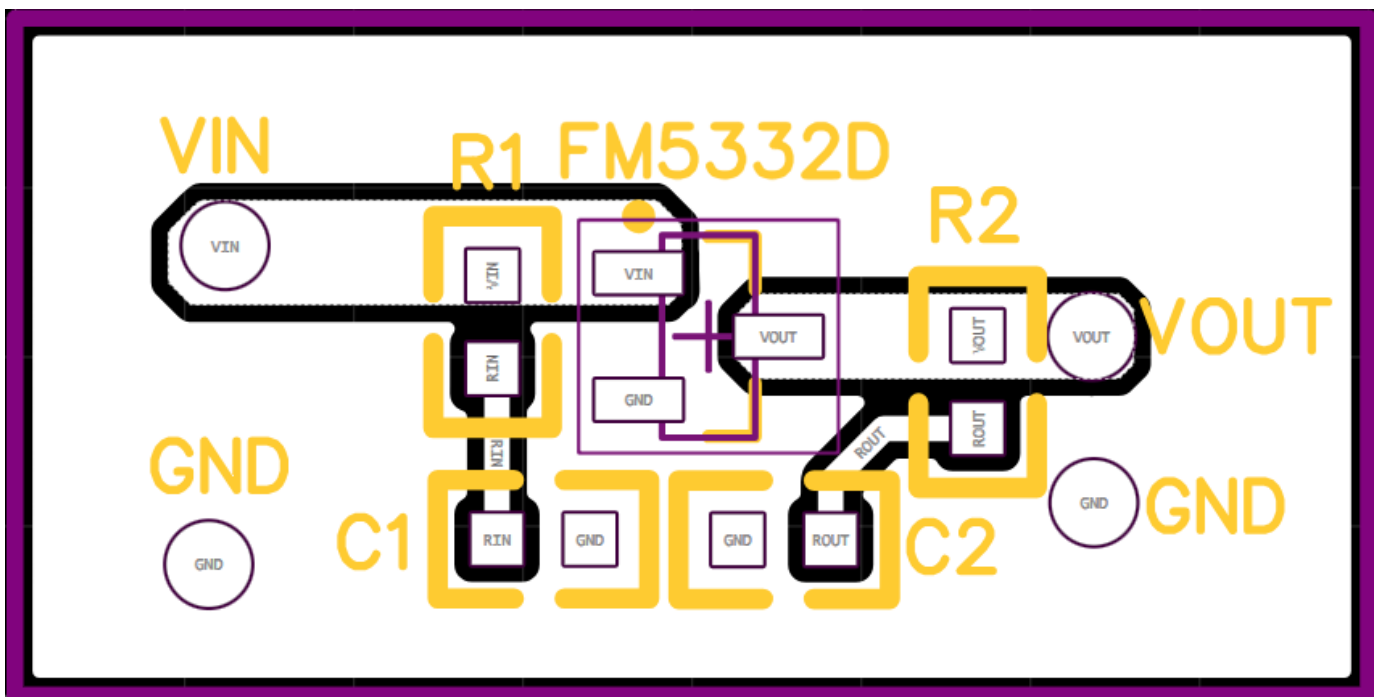
1. 大电流回路

大电流回路指芯片工作时走大电流的器件和走线，在此系统中由 VIN，VOUT 及他们之间的连线构成，他们的布线要尽量宽和短。

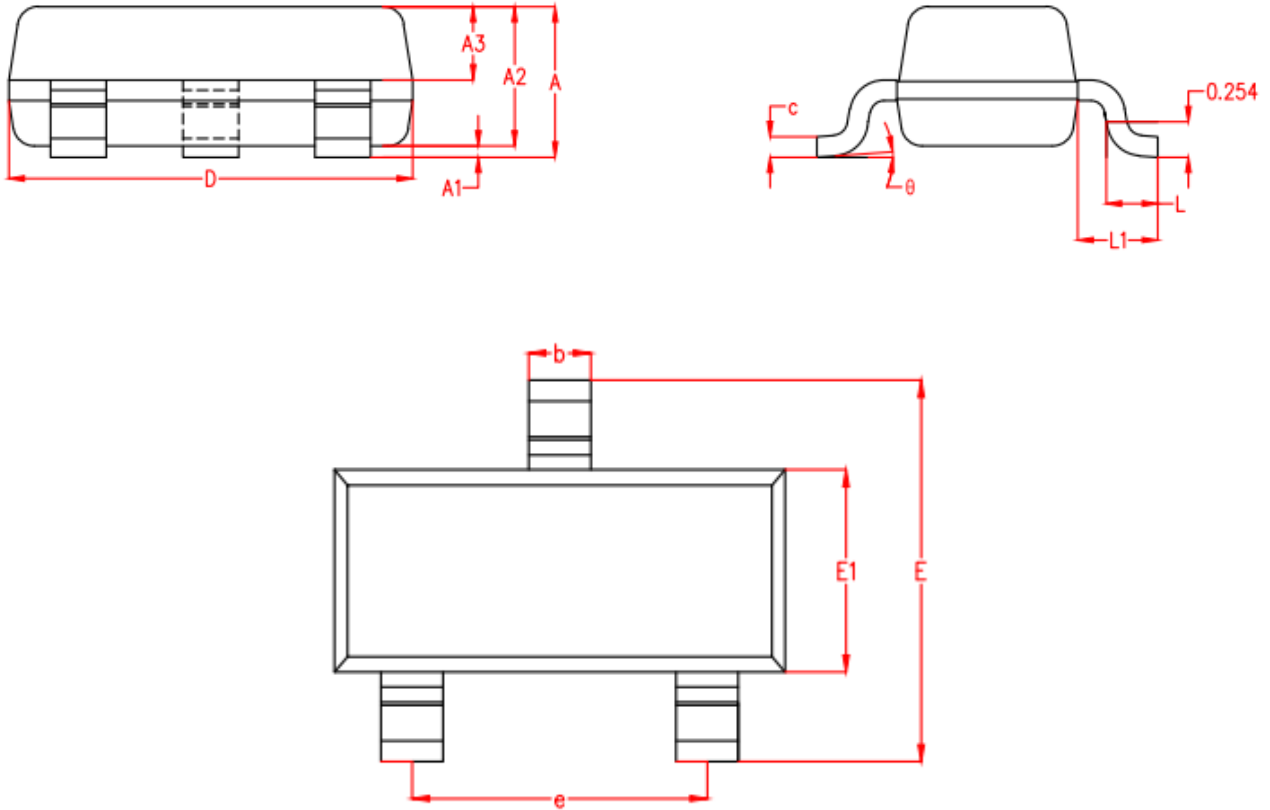
2. VIN/VOUT 引脚和 GND 引脚

芯片的 VIN、VOUT 和 GND 引脚分别是芯片的电源输入、输出和地，在芯片工作时会有大电流流入和流出，因此画 PCB 时 C1 要尽量靠近芯片的 VIN，C2 要尽量靠近芯片的 VOUT 和 GND 引脚，VIN/VOUT 和 GND 分别引宽线到 C1/C2 的正端和负端，中间不能穿过大电流回路，布线尽量宽和短，尽量不要过通孔。C1/C2 的负端和 GND 尽量靠近，不要过孔。

3. PCB Layout 示意图



十、 封装信息：SOT23-3



SYMBOL	MIN	NOM	MAX	SYMBOL	MIN	NOM	MAX
A	-	1.08	1.14	D	2.80	2.90	3.00
A1	-	0.08	0.14	E	2.35	2.45	2.55
A2	0.95	1.00	1.05	E1	1.25	1.30	1.35
A3	0.29	0.34	0.39	e	1.90BSC		
b	0.35	0.40	0.45	L	0.27	0.37	0.47
c	0.1	0.13	0.16	L1	0.57BSC		
θ	0°	4°	8°				

版本信息

日期	版本号	变更记录
2023.7.31	Version 1.0	创建