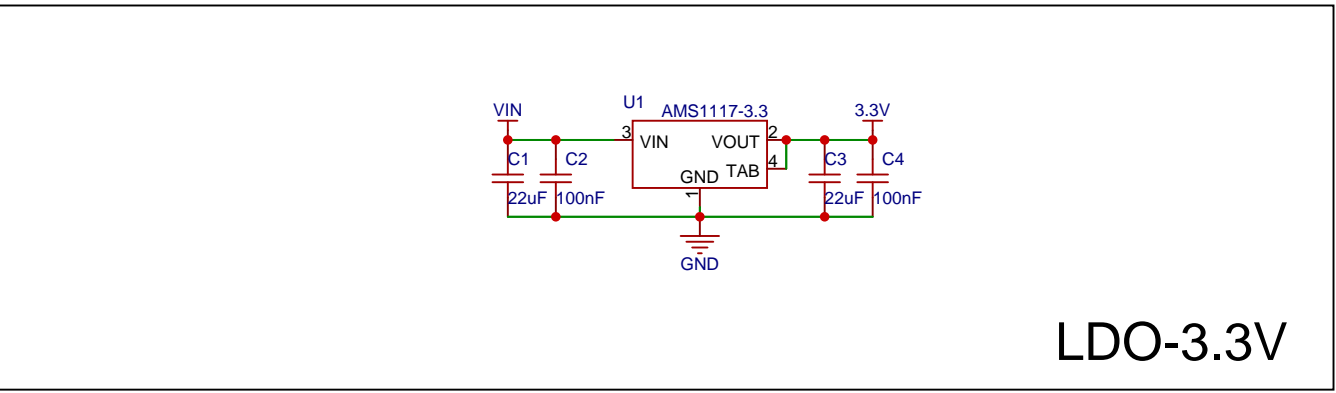
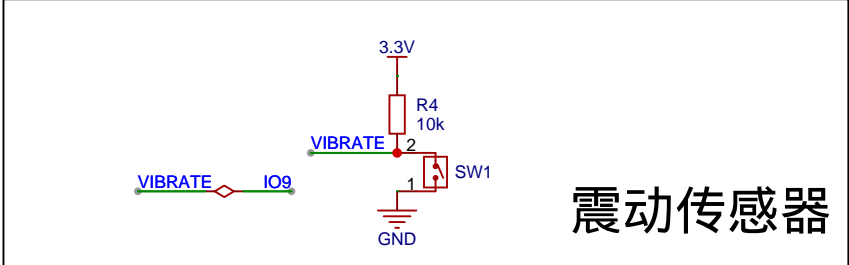


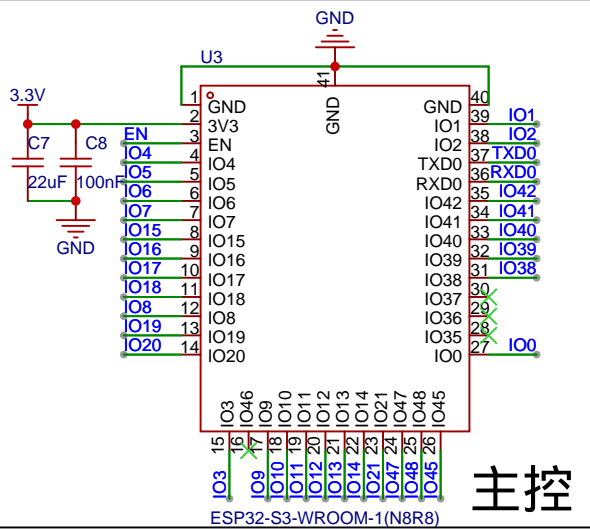
卧贴TYPEC



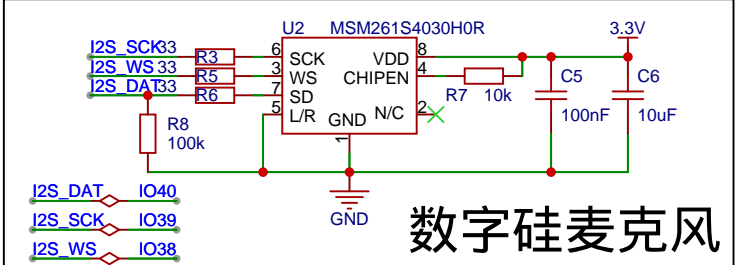
LDO-3.3V



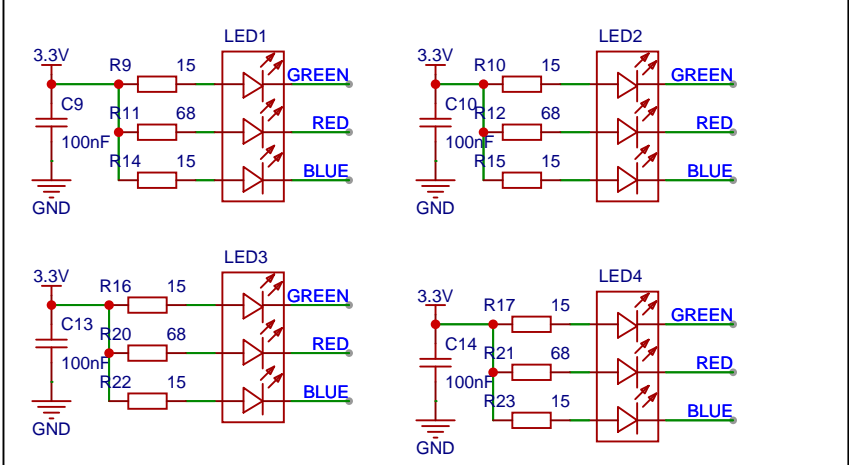
震动传感器



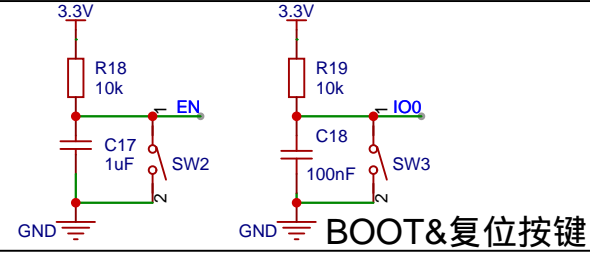
主控



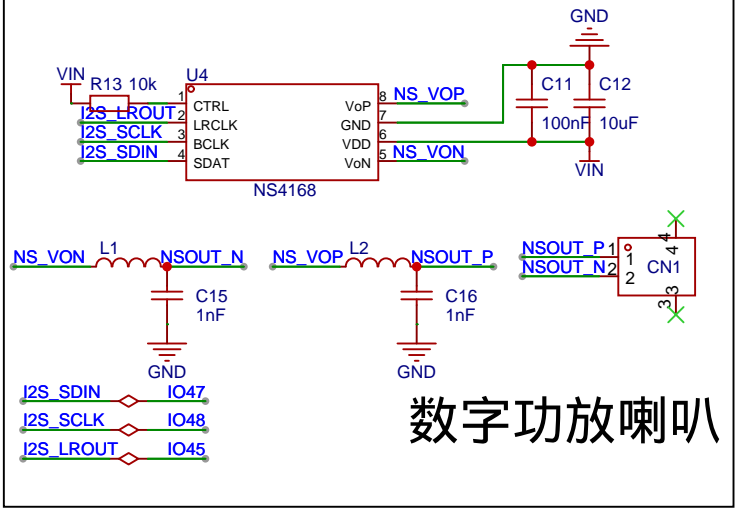
数字硅麦克风



RGB LED*4



BOOT&复位按键



数字功放喇叭

原理图	sch		更新日期	2023-11-24
图页	P1		创建日期	2023-11-23
绘制	物料编码			
审阅	乐鑫-语音藤球灯项目			
	版本	尺寸	页	1 共 1
	V1.0	A4	嘉立创EDA	