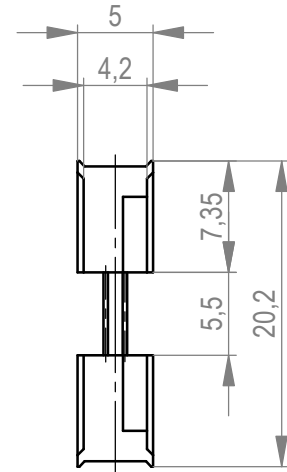
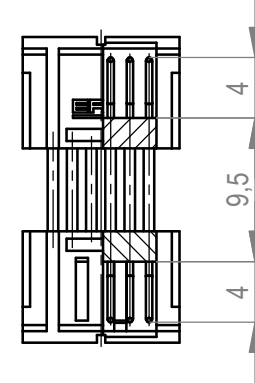
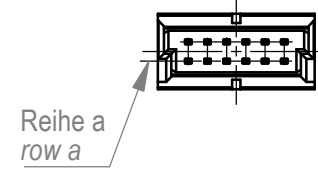
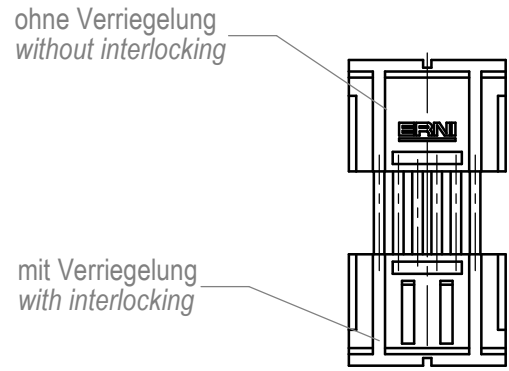
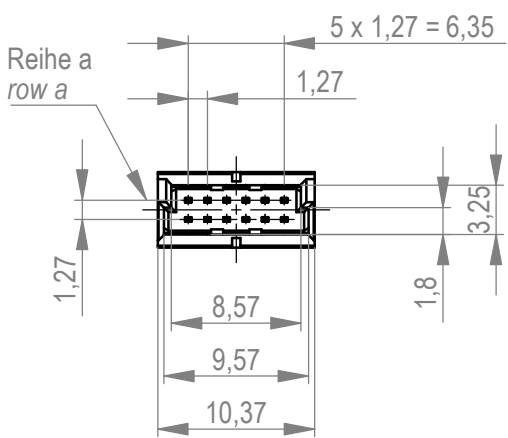
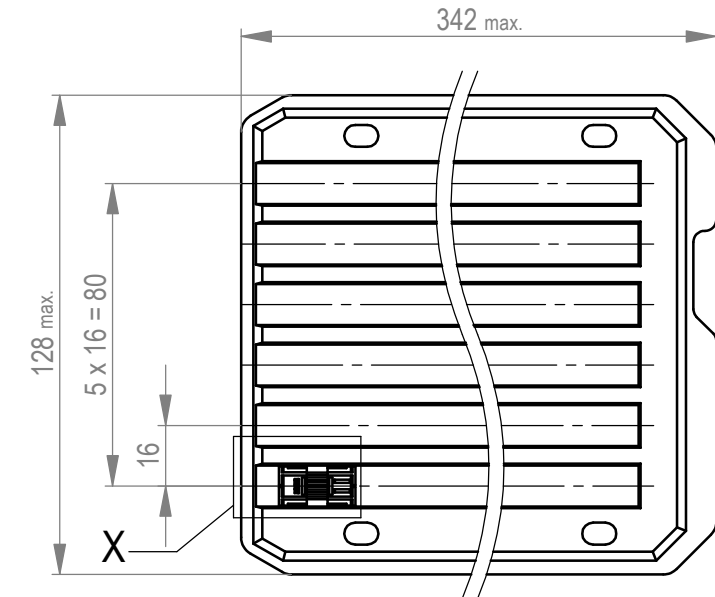


Weitergabe sowie Vervielfältigung dieses Dokuments, Verwertung und Mitteilung seines Inhalts sind verboten, soweit nicht ausdrücklich gestattet. Zuwiderhandlungen verpflichten zu Schadenersatz. Alle Rechte für den Fall der Patent-, Gebrauchsmuster- oder Geschmacksmusterertragung vorbehalten. The reproduction, distribution and utilization of this document as well as the communication of its contents to others without express authorization is prohibited. Offenders will be held liable for the payment of damages. All rights reserved in the event of the grant of a patent, utility model or design.

Die deutsche Version dieser Zeichnung dient nur zur Erleichterung der Handhabung. Bei Abweichungen von dem englischen Original gilt das englische Original. The german version of this drawing has been offered for convenience only and may deviate from the english original. In case of any deviation the English version shall prevail.



Verpackt in Tray - tray packaging
Verpackungseinheit 90 Stück - packaging unit 90



Einzelheit X (M 2:1)
detail X (scale 2:1)



Adapterstück für board-to-board Abstand von 22mm (beidseitig verbaut mit Federleiste: 154805-E, Low Profile)
Adapter for board-to-board height 22mm (in combination with two female connectors: 154805-E, low profile)

Dimension no.	Tolerances ISO 8015	All Dimensions in mm	Scale 2:1	Material
Customer drawing: This Drawing is a controlled Document.	Subject to modification without prior notice. Drawing will not be updated.		1,27 DRC BTB 22mm 12-polig 1,27 DRC BTB 22mm 12-pin	
TE Connectivity		C-364095-E		c
b1 Index	12.05.2023 Date	Class DRCBTB		A3