

ZCT1XXXJ-SXX-AXV-1907B 系列倾角传感器使用说明书



一、概述

ZCT1XXXJ-SXX-AXV-1907B 是上海直川电子科技有限公司研发生产的单轴模拟电压倾角传感器, 0.5~4.5V 或者 0~5V 电压输出。

二、产品特点

全部采用工业级器件, 性能稳定、可靠。抗冲击, 抗振动, 性价比高, 外壳防护等级 IP66, 符合 CE 认证。

三、产品应用

力矩限制器和高空作业车臂架角度测量
医疗器械, 矿业机械, 石油钻井设备
大坝, 建筑, 桥梁角度测量。

四、技术参数表

类别	项目	测试条件	最小值	典型值	最大值	单位
工作参数	电源电压①	ZCT1XXXJ-SXS-AXV-1907B	8	12	30	V (DC)
		ZCT1XXXJ-SXQ-AXV-1907B	4.8	5	5.2	V (DC)
	工作电流	12V		16	20	mA
		5V		10	14	mA
	输出电压范围	ZCT1XXXJ-SNS-AXV-1907B	0.5		4.5	V
		ZCT1XXXJ-SMS-AXV-1907B	0		5	V
		ZCT1XXXJ-SQS-AXV-1907B		自定义		V
工作温度		-40		+85	°C	
性能指标	测量范围	单轴, 可选, 默认±45°	0		360	°
	灵敏度②	测量范围±45°, 0~5V 输出		55.56		mV/°
	分辨力			0.05		°
	绝对零点偏差			0.2	0.5	°
	非线性度③			±0.2	±0.3	% FS
	重复性			±0.2		°
	零点温漂			0.0067	0.01	°/°C
其它	外壳尺寸			101*51*30		mm

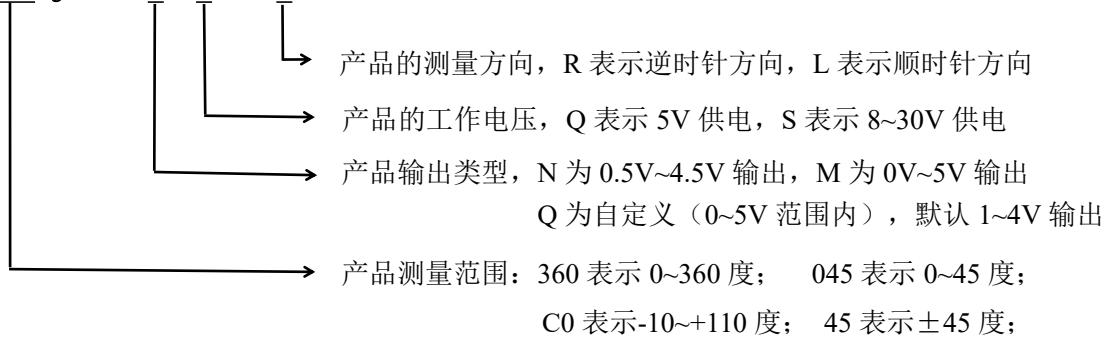
①: 产品正常工作, 要保证电源电压在规定范围内(宽电压供电产品额定值最大电压为 36V), 超出范围使用可能导致产品损坏或寿命缩短;

②: 灵敏度是根据输出电压范围和测量角度范围确定的, 其定义如下: $V_{sens} = \{V_{out}(@\text{最大测量角度}) - V_{out}(@\text{最小测量角度})\} / \{\text{量程}\}$, 单位: [V/°]或[mV/°];

③: 非线性度是指在线性范围内的输出曲线与最佳拟合直线间的偏离程度。

五、该系列产品型号介绍

ZCT 1 XXX J- S X X -A X V-1907B

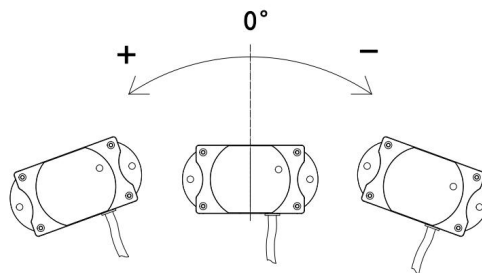


备注:

1. 8~30V 供电产品已通过 CE 认证; 5V 供电产品内部没有焊接保护电路, 因此只能满足 CE 认证的部分指标。
2. 客户定制产品型号略有差别。

六、使用方法

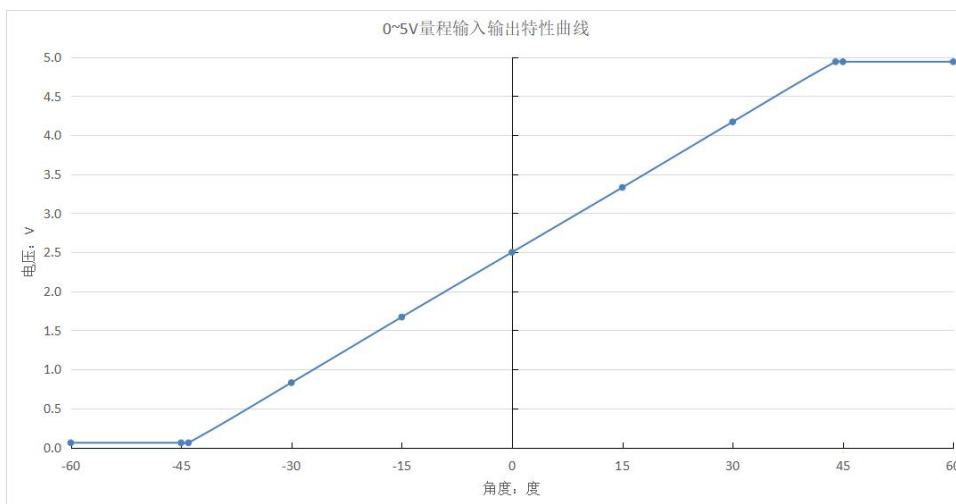
1. 引线端朝下, 垂直安装, 默认逆时针电压增大, 测量方向可出厂设置。



2. 输入输出特性

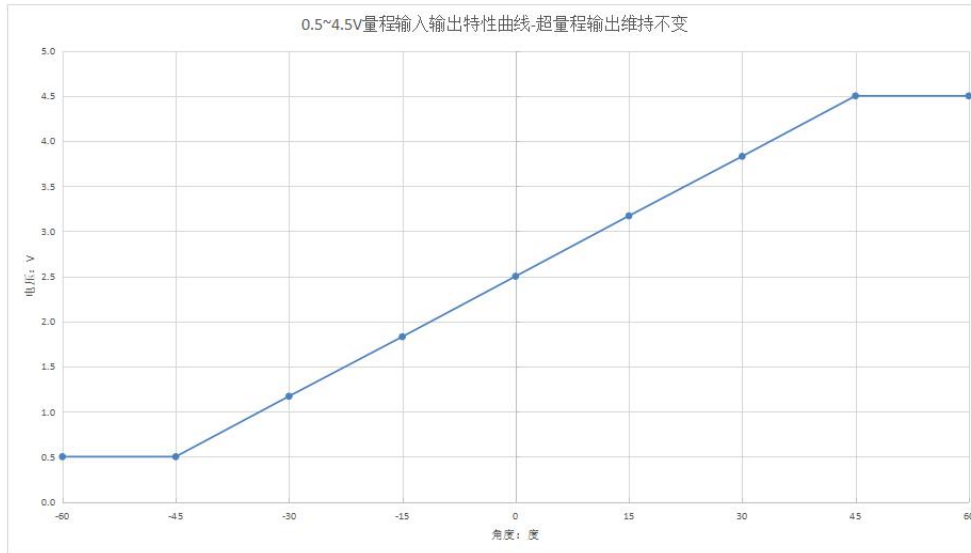
角度 = (输出电压 - 零点输出电压) / 灵敏度, 零点输出电压为 2.5V。

2.1 量程为 ±45°, 0~5V 输出产品 (默认逆时针) 输入输出特性曲线

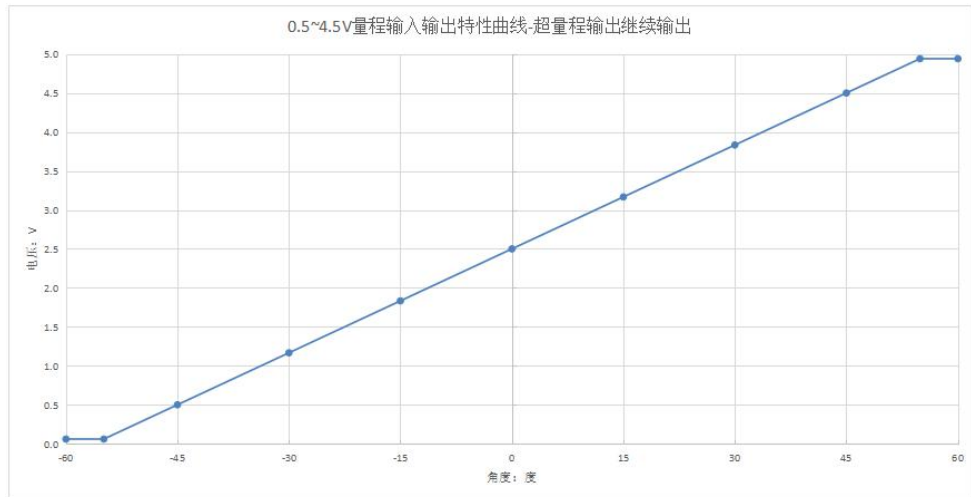


注意: 对于输出为 0~5V 满量程型产品, 非线性度范围为满量程的 98%。

2.2 量程为 $\pm 45^\circ$, 0.5~4.5V 输出产品 (默认逆时针) 输入输出特性曲线——超量程维持不变



2.3 量程为 $\pm 45^\circ$, 0.5~4.5V 输出产品 (默认逆时针) 输入输出特性曲线——超量程继续输出 (默认模式)



3. 其中 5V 供电的产品不具有反接保护功能, 使用时请按照说明书接线, 尽可能避免反接引线;

4. 产品绿色指示灯为状态指示灯, 可以指示产品工作状态, 超过设定量程指示灯以 1Hz 的频率闪烁;

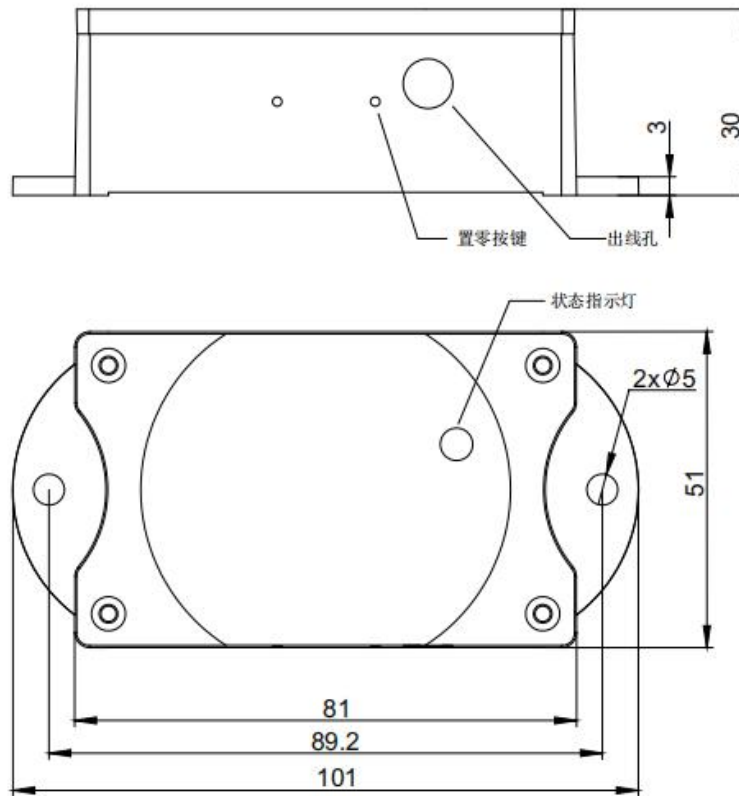
5. 按键置零功能: 按住置零孔 3 秒左右, 指示灯灭, 然后闪烁 2 次, 置零完成, 此时当前位置输出电压为 2.5V 附近。

七、接线定义和安装尺寸

1. 接线定义

定义	电源正极	电源负极	电压输出
线色	棕色	黑色	蓝色

2. 外壳尺寸图



八、订货信息

量程 0~360°，请订货时告知相关测量范围、输出电压范围、测量方向以确定最终型号，默认电缆线长度 0.35m。下单请备注电缆线长。

型号	测量范围	供电电压	输出电压	测量方向	电缆
ZCT145J-SMS-ARV-1907B	±45°	8~30V	0~5V	逆时针	0.35m

注意:

1. 水平零点可出厂设置;
2. 超量程输出曲线可出厂设置。

本资料仅供参考，上海直川电子科技有限公司享有在不告知的情况下修改资料的权利。