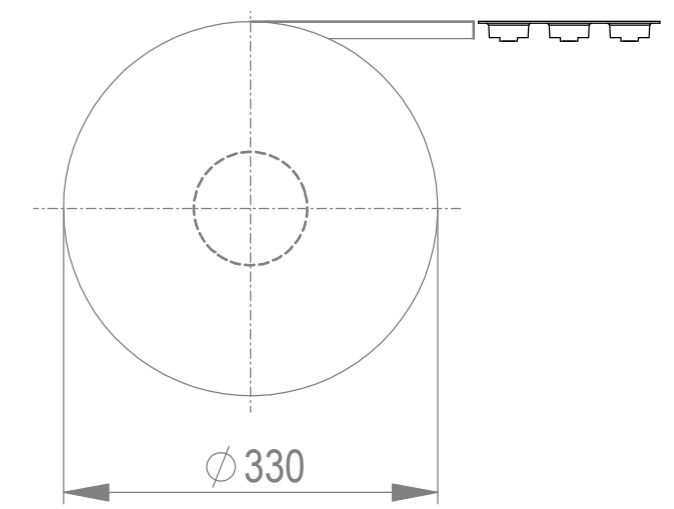
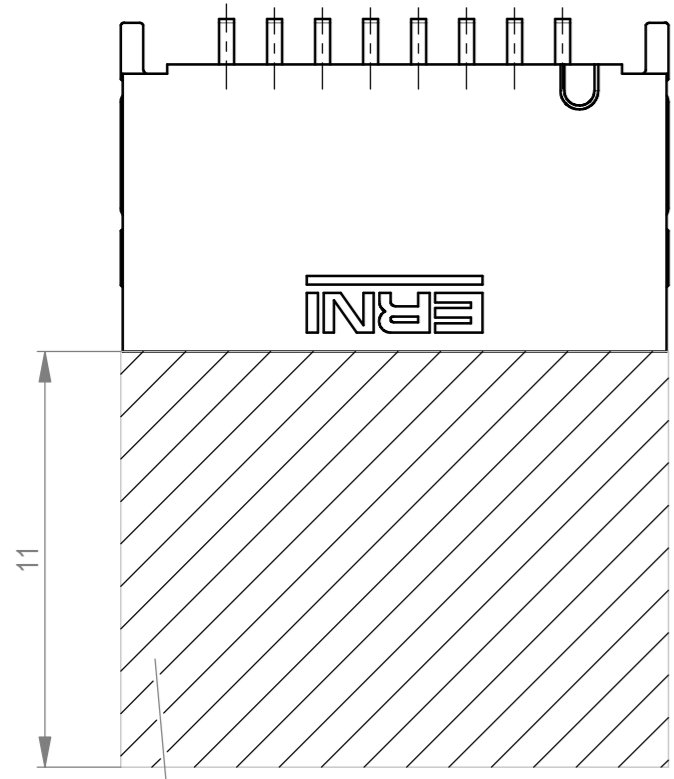
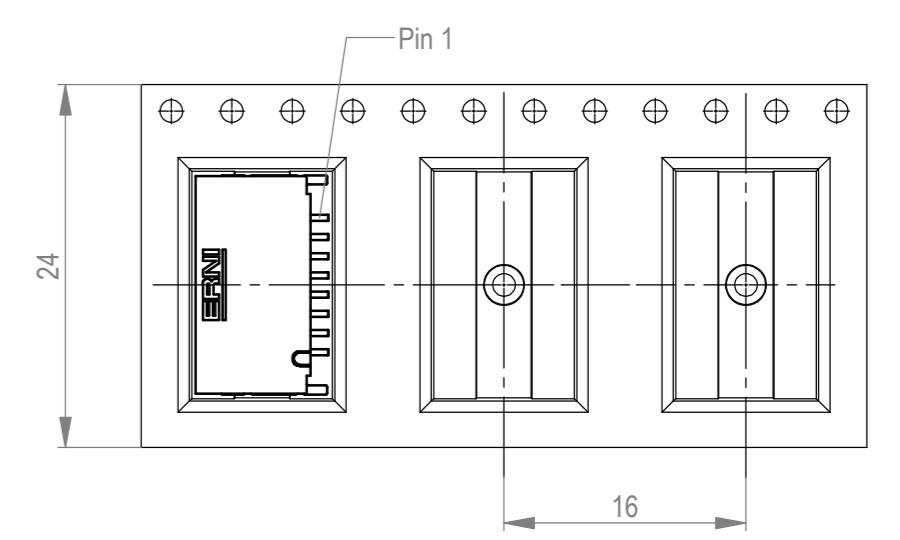


Verpackt im Gurt in Anlehnung an DIN IEC 60286-3
 tape on reel packaging according to DIN IEC 60286-3
 Verpackungseinheit: 900 Stück
 packaging unit: 900 pcs

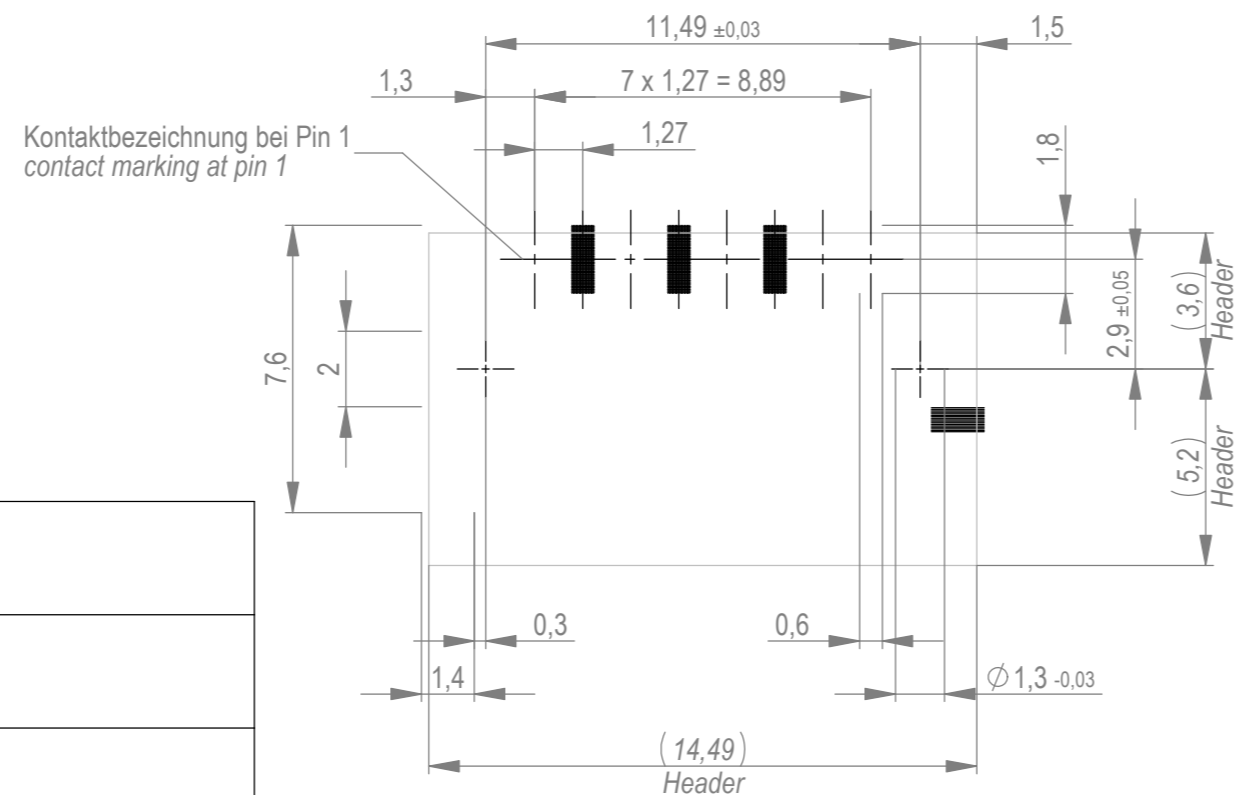


Abspulrichtung - reel off direction



Sperrfläche für Leiterbahnen gültig bei Verwendung von
 Gegenstecker Federleiste 90° in IDC Ausführung
 Restricted area for conductors valid for use by mating
 female connector 90° in IDC version

Layoutvorschlag
 recommended layout



Anforderungsstufe 1
 performance level 1
 Kontaktbereich vergoldet
 mating area gold plating
 Anschlussbereich verzinkt 4-6 µm
 terminal area 4-6 µm tin plating
 Koplanarität der Anschlüsse ≤ 0,1 mm
 coplanarity area of termination ≤ 0,1 mm

504288-E		rot red	2,25	
504287-E		grün green	2,25	
504286-E		blau blue	0,75	
504285-E		schwarz black	0,75	
Ident-Nr. part-no.	Codierung coding	Farbe colour	A	Bemerkung remark

Dimension no.	Tolerances ISO 2768-FH ISO 8015		Scale 5:1 Material
Customer drawing: This Drawing is a controlled Document.	Subject to modification without prior notice. Drawing will not be updated.		ERNI-MicroBridge Male Angeled SMT 08-pin C-504284-E
c1	21.05.2023		Class MCBA
Index	Date	TE Connectivity	C A2

Die deutsche Version dieser Zeichnung dient nur zur Erläuterung der
 Handlung. Bei Abweichungen von dem englischen Original gilt das
 englische Original. In case of any deviation from the original,
 the English version shall prevail.
 The German version of this drawing has been created for convenience only
 and may deviate from the original.
 In case of any deviation from the original,
 the English version shall prevail.
 Weitergabe sowie Vervielfältigung dieses Dokuments, Verwertung und Mitteilung seines Inhalts sind
 verboten, soweit nicht ausdrücklich gestattet. Zuwiderhandlungen verpflichten zu Schadenersatz.
 All rights reserved. No part of this document may be reproduced, stored in a retrieval system,
 or transmitted in any form or by any means electronic, mechanical, photocopying, recording,
 or by any information storage or retrieval system, without express authorization in writing from the
 copyright holder.