

直川科技（上海）有限公司

单轴倾角传感器使用说明书



直川单轴倾角传感器使用说明书

ZCT1XXJ-SPS-A

编号：WI-XS-304-011

版次：A/3

ZCT1XXJ-SPS-A 系列单轴倾角传感器使用说明书



概述

ZCT1XXJ-SPS-A是直川科技（上海）有限公司研发生产的一款单轴电流型传感器，它的测量范围可调，以标准4~20mA模拟电流输出。良好的抗干扰特性，适合远距离的信号传输。

产品特点

标准4~20mA电流输出
防护等级：IP67
抗冲击1000g

产品应用

工程机械臂角度测量
力矩限制器

技术参数表

(除非特别注明，以下均为室温（25℃）环境下的典型值。)

项目	测试条件	最小值	典型值	最大值	单位	
性能参数	测量范围	ZCT190J-SPS-A	0		90	°
		ZCT1K0J-SPS-A	-90		90	°
		ZCT1360J-SPS-A	0		360	°
		ZCT191J-SPS-A	-30		60	°
分辨力 ^①			0.1		°	
非线性度 ^②	VCC=24V RL = 200Ω		± 0.4		FS/%	

性能参数	灵敏度 ^③	ZCT190J-SPS-A		177.78		uA/°
		ZCT1K0J-SPS-A		88.89		uA/°
		ZCT1360J-SPS-A		44.44		uA/°
		ZCT191J-SPS-A		177.78		uA/°
	重复性			± 0.2		°
电气参数	电源电压		12		30	V (DC)
	工作电流	VCC=12V/空载		25	30	mA
	负载电阻	VCC=24V			600	Ω
	工作温度		-40		+85	°C
	零点温度漂移	-40---+85 °C		± 0.008		° /°C
其它	外壳尺寸			Φ 113*49		mm

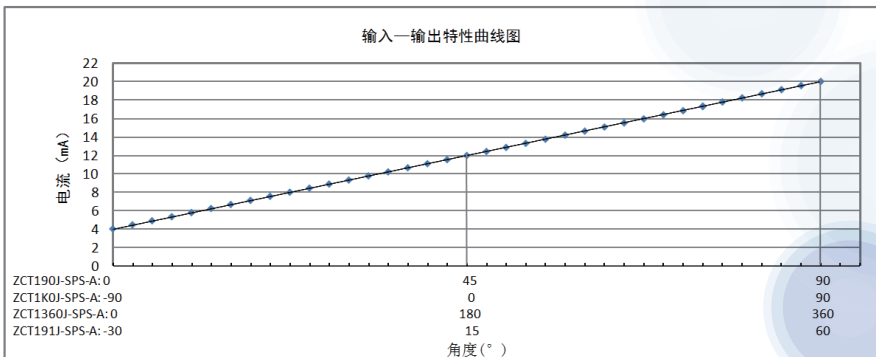
注释1：分辨力是指器件所能分辨的最小输入角度

注释2：非线性度是指在测量范围内的输出曲线与最佳拟合直线间的偏离程度

注释3：灵敏度计算公式： $I_{sens} = 16000/\text{量程}[\text{uA}/^\circ]$ ，例如ZCT190J-SPS-A的量为 90° ， $I_{sens} = 16000/90 = 177.78\text{uA}/^\circ$

倾斜角度与输出电流特性

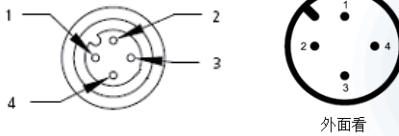
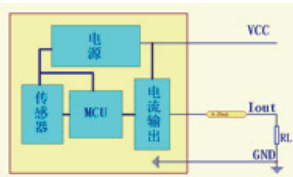
工程机械臂角度测量
力矩限制器



输出电流与角度关系：(其中y表示电流值，x表示角度值)

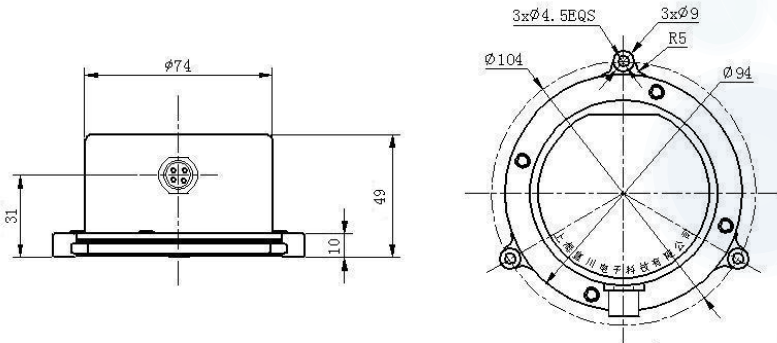
ZCT190J-SPS-A: $y = 0.177x + 4$
 ZCT1K0J-SPS-A: $y = 0.088x + 12$
 ZCT1360J-SPS-A: $y = 0.044x + 4$
 ZCT191J-SPS-A: $y = 0.177x + 9.333$

使用方法



- 1、引脚定义 (从外面看) : PIN1——电源正极;
PIN2——电流输出; PIN3——电源负极
- 2、安装方法: 产品引线端垂直向下为零度, 顺时针转动输出电流增大

外壳尺寸 (单位mm)



订货信息

产品型号: ZCT190J-SPS-A	测量范围 0 ~ 90度
产品型号: ZCT1K0J-SPS-A	测量范围 -90 ~ 90度
产品型号: ZCT1360J-SPS-A	测量范围 0 ~ 360度
产品型号: ZCT191J-SPS-A	测量范围 -30 ~ 60度

本资料仅供参考，直川科技（上海）有限公司享有在不告知的情况下修改资料的权利。

ZCT1XXJ-SPS-A

系列单轴倾角传感器使用说明书



保修卡

品名：ZCT1XXJ-SPS-A单轴电流型倾角传感器

型号：_____ 待定 _____

购货日期：_____

保修期限：_____

购货单位：_____

产品序列号：_____

维修记录：

- 报修时间：_____
- 故障原因：_____
- 报修人：_____
- 处理结果：_____
- 持此保修卡客户信息：_____

注：此卡为用户享受维修以及升级服务的依据。

直川科技（上海）有限公司

地址：上海市闵行区光中路639号

邮编：201108

电话：021-64908093 64908096

网址：<http://www.zclink.com>

邮箱：sales@zclink.com



倾角传感器

直川科技（上海）有限公司
地址：上海市闵行区光中路639号
邮编：201108
电话：021-64908093 64908096
网址：<http://www.zclink.com>
邮箱：sales@zclink.com

