

ZCT

FS01-SW21004007



倾角开关

基本使用说明书

 直川科技
SMART SENSOR

目录Contents

产品概述Product Overview	1
产品特点Product Features	1
产品应用Product Applications	1
技术参数Technical Parameters	1-2
外壳尺寸Housing Size	2
接线定义Wiring Definition	3
使用说明Precautions for use	3-4
常见故障处理Common fault handling	4
订货须知Order Information	4
保修卡Guarantee Card	5

ZCT-FS01-SW21004007 倾角开关使用说明书

✓ 产品概述 Product Overview

ZCT-FS01-SW21004007 产品是直川科技（上海）有限公司研发的新一代双轴倾角开关，该系列产品采用高性能微处理器核心，对传感器的零点偏差、灵敏度偏差进行校正，确保产品的高可靠性和一致性；报警角度支持定制；可通过水泡调平，且提供置零按键，方便客户设置传感器零点，使之符合现场安装需求。

✓ 产品特点 Product Features

- 符合 CE 规范 EN 61326
- 符合 ISO 13849，性能等级 PL c
- 外壳防护等级可达 IP67
- 非接触式敏感元件，使用寿命更长

✓ 产品应用 Product Applications

- 塔式起重机倾斜监测
- 电动轮椅自动调平机构倾斜监测
- 高空作业平台倾斜监测

✓ 技术参数 Technical Parameters

1. 电气参数：

项目	测试条件	最小值	典型值	最大值	单位
电源电压	DC	8	24	36	V
静态工作电流 (报警角度范围内)	Vcc=12V		32	37	mA
	Vcc=24V		29	34	
报警输出	处于报警角度范围内	电子开关电路导通，输出电压较VCC低约0.9V，最大负载电流50mA			
	超出报警角度	内部开关电路断开，呈高阻态输出			

2. 性能指标:

项目	测试条件	最小值	典型值	最大值	单位
测量范围			±6		°
报警角度	自定义 (可出厂定制)	1		6	°
	默认值		X:1.5, Y:3		°
分辨力 ¹	常温25°	0.03	0.04	0.05	°
准确度 ²	常温25°		±0.1		°
绝对零点偏差	常温25°		±0.2	±0.5	°
零点温度漂移	工作范围内		±0.004	±0.01	°/°C
报警延迟	默认		1.5		秒
	可定制	0		60	秒
恢复延迟	默认		1.5		秒
	可定制	0		60	秒
存储温度范围		-40		+85	°C
工作温度范围		-40		+85	°C
壳体材质	塑料(可选金属合金)				
电缆长度	(不含连接器)	0.30	0.35	0.40	m
重量	(含连接器)	320	350	380	g

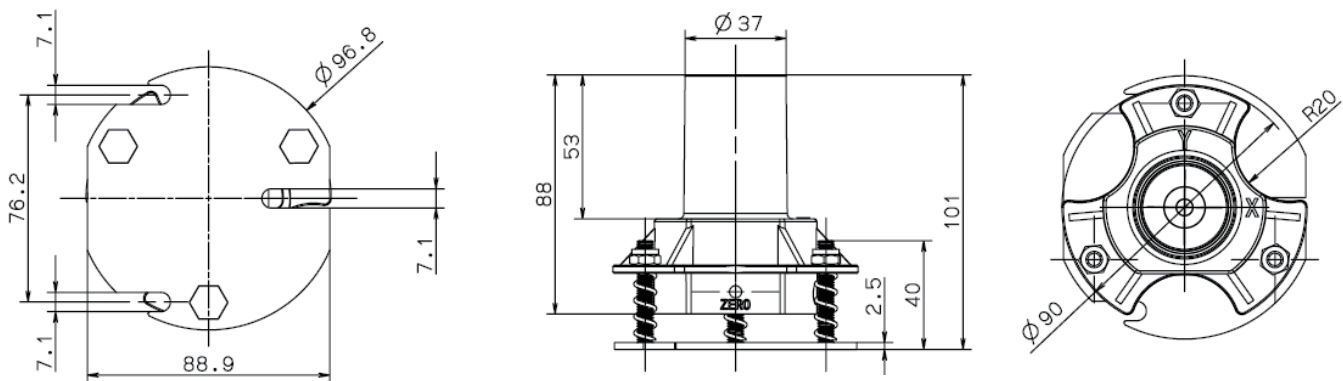
* 除非特别注明, 以上均为室温 (25°C) 环境下的典型值

注释 1: 分辨力是指传感器在测量范围内能够检测出的被测量的最小变化量。

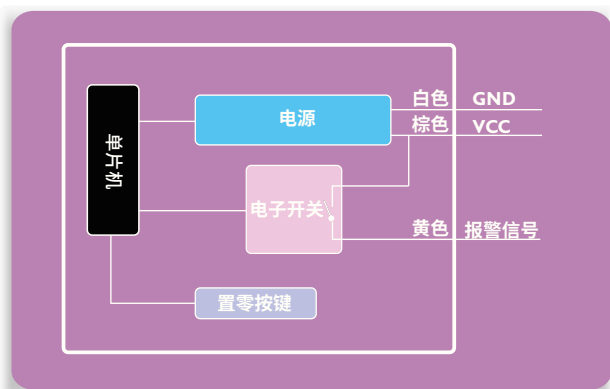
注释 2: 准确度是指传感器显示值与对应输入量的真值之差。

✓ 外壳尺寸Housing Size (单位: mm)

壳体及底座尺寸图 (单位: mm): (水平安装)



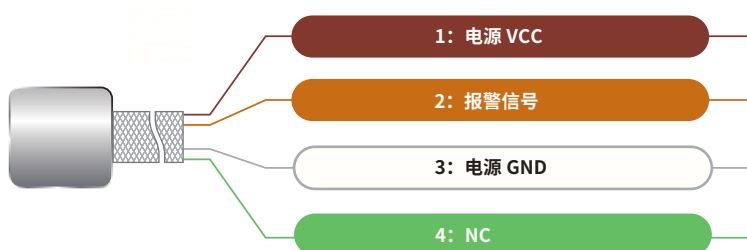
✓ 接线定义Wiring Definition



Pin 连接器默认接线定义：(标配 3 Pin 连接器)



Pin 连接器默认接线定义：



✓ 使用说明Precautions for use

1) 状态指示说明

状态	红灯	绿灯	备注
上电初始化	-	-	红绿交替闪烁2次
正常	灭	亮	
报警延迟状态	灭	5Hz闪烁	默认1.5秒延时
报警	亮	灭	
恢复延迟状态	5Hz闪烁	灭	默认1.5秒延时
上电初始化失败故障	-	-	一直红绿交替闪烁
产品内部故障	1Hz闪烁	灭	产品输出保持为高阻态

关于延迟状态：

报警延迟：当器件倾斜角度持续大于设定的报警角度 1.5 秒（默认）后，内部电子开关断开，报警信号线输出为高阻态（根据后续电路所连接的负载会产生不同的虚电压，该状态不对后续电路产生影响），指示灯由绿色闪烁转为红色长亮。

恢复延迟：当器件倾斜角度持续小于设定的报警角度 1.5 秒（默认）后，内部电子开关导通，报警信号线上将有一接近电源电压的电压值输出（由于器件内部装有过载保护装置，所以该输出电压会略小于电源电压），指示灯由红色闪烁转为绿色长亮。

2) 置零设置

用户可以配合水泡状态，使用置零按键设置相对零点。按下置零按键，此时指示灯红灯、绿灯交替闪烁，持续 4 秒钟左右后，指示灯变为橙色，此时松开按键，待指示灯变为绿色常亮状态，设置完成。

✓ 常见故障处理Common fault handling

故障现象	可能原因	解决方案
指示灯不亮，不能正常工作	供电电源正负极线接反	调整供电电源正负极接线
	供电电源电压不符合产品供电要求	8-30V直流电源给产品供电，如长时间用超过30V电压给产品供电会导致产品损坏，需要返厂维修
报警角度与预期值不相符	本产品为双轴倾角传感器，两轴报警角度设置值可能不同，安装时没有对齐对应报警角度的轴	安装时对齐报警轴，使报警轴和预期倾斜方向重合
	下单时没有备注报警角度要求，产品默认报警角度为 X:1.5°, Y:3°	下单时要注意根据需求注明报警角度、报警延迟等需求
报警延迟与预期不相符	下单时没有备注报警延迟要求，产品默认报警延迟和恢复延迟时间为1.5秒	下单时要注意根据需求注明报警角度、报警延迟等需求
安装后根据产品水泡调平后，产品处于报警状态	可能经过了置零操作，产品零点与水平面有较大的偏差	置零操作
倾角开关所接的后续电路没有被正常驱动	倾角开关所接的后续电路消耗的电流太大，倾角开关内部开关电路驱动不了	倾角开关内部开关电路的最大负载电流为50mA，超出此范围得可考虑再加一级驱动电路
产品正常使用过一段时间后，指示灯红灯1Hz频率闪烁，产品输出始终为高阻态不变化	产品检测到内部发生了故障	断电重启倾角开关，如果故障仍然存在，需要返厂维修

✓ 订货须知Order Information

- ◆ 电缆长度、报警延迟、恢复延迟、报警角度均可定制。

型号	报警延迟	恢复延迟	报警角度
ZCT-FS01-SW21004007	1.5s	1.5s	默认: X1.5 Y3

* 注：其中报警延迟、恢复延迟、报警角度的定制均以技术参数表中注明的可定制范围为准。

本资料仅供参考，直川科技（上海）有限公司享有在不告知的情况下修改资料的权利。



保修卡

品名： 倾角开关

型号： ZCT-FS01-SW21004007

购货日期：

保修期限：

购货单位：

产品序列号：

• 维修记录：

• 报修时间：

• 故障原因：

• 报修人：

• 处理结果：

• 持此保修卡客户信息：

注：此卡为用户享受维修以及升级服务的依据。

直川科技（上海）有限公司

地址：上海市闵行区光中路639号

邮编：201108

电话：021-64908093 64908096

网址：<http://www.zclink.com>

邮箱：sales@zclink.com



直川科技（上海）有限公司

021-64908093 64908096 (T) 021-64906992(F)

- 网址: <https://www.zclink.com>
- 邮箱: sales@zclink.com

地址: 上海市闵行区光中路639号

邮编: 201108