

概述

PT4519CD 是一款高精度线性 LED 驱动芯片，采用单段式架构，没有 EMI 的问题。系统外围无需电感或变压器等磁性元件，整个系统结构简单，成本低。

PT4519CD 采用专有的电流控制与补偿技术，在宽输入电压范围内输出电流精度可控制在 $\pm 3\%$ 以内，LED 输出无频闪，输出电流由外部电阻设定。

PT4519CD 可通过外部电阻调节系统 PF，从而达到系统高 PF 和高效率的折衷处理。

PT4519CD 开机有软启动功能防止 LED 输出电流过冲。

PT4519CD 内置过温降电流功能。

PT4519CD 采用 HSOP-7 封装。

特点

- 外围电路简单，无需磁性元件
- 内部集成高压启动电路
- 宽输入电压范围输出电流恒流，输出无频闪
- LED 输出电流可调， $\pm 3\%$ LED 输出电流精度
- 开机 LED 输出电流软启动防过冲
- $PF > 0.7$
- 系统效率 $> 85\%$
- 优异的 EMI 性能
- 过温自动调节电流功能
- 采用 HSOP-7 封装

应用

- LED 球泡灯/射灯
- 其他紧凑型 LED 照明产品

典型应用电路

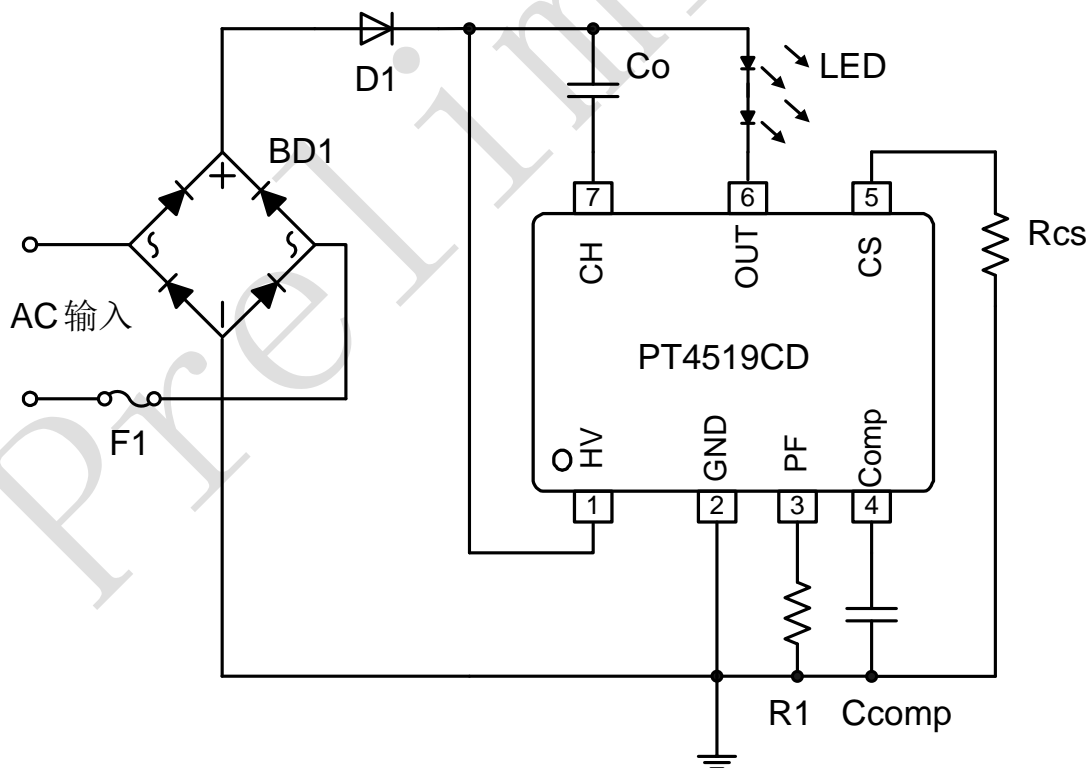

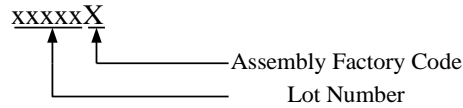


图 1. PT4519CD 典型应用电路图

订购信息

封装	订购型号	包装运输	产品打印
HSOP-7	PT4519CDEHSG	10000颗/最小包装 (2盘/包)	 PT4519CD xxxxxX

Note:



封装及引脚排列

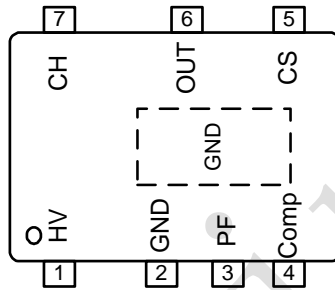


图 2. PT4519CD 管脚定义图

引脚说明

引脚号码	引脚名称	描述
1	HV	芯片高压供电端口
2	GND	芯片地
3	PF	功率因数调节端口
4	COMP	环路补偿端口
5	CS	输出电流设置端口
6	OUT	LED 输出电流控制端口
7	CH	输出电容控制端口
EP	GND	芯片地

极限参数 (注1)

符号	参数	参数范围	单位
θ_{JA} (HSOP-7)	PN 结到环境热阻 (注2)	80	$^{\circ}\text{C}/\text{W}$
T_J	工作结温范围	-40~160	$^{\circ}\text{C}$
T_{STG}	存储温度范围	-65~150	$^{\circ}\text{C}$

注 1: 最大极限值是指超出该工作范围, 芯片有可能损坏。推荐工作范围是指在该范围内, 器件功能正常, 但并不完全保证满足个别性能指标。电气参数定义了器件在工作范围内并且在保证特定性能指标的测试条件下的直流和交流电参数规范。对于未给定上下限值的参数, 该规范不予保证其精度, 但其典型值合理反映了器件性能。

注 2: PCB 条件: 双面板, 铜箔厚度 2Oz, 铺铜面积 2Inch², 连接 8 个过孔。

推荐工作范围

符号	参数	范围	单位
I_{LED}		<40	mA

电气参数

(无特别说明, $T_A=25^{\circ}\text{C}$)

符号	描述	条件	最小值	典型值	最大值	单位
V_{HV}	HV工作电压范围		6.5		500	V
I_{HV}	静态电流	$V_{HV}=10\text{V}$		160	250	μA
V_{CH_BV}, V_{OUT_BV}	CH, OUT端口耐压		500			V
V_{CH_REG}, V_{OUT_REG}	CH, OUT端口工作电压	$I_{CH}=I_{OUT}=30\text{mA}$	1.5			V
V_{CS}	CS端口电压			610		mV
T_{SC} (注3)	温度补偿起始点			150		$^{\circ}\text{C}$

简化模块图

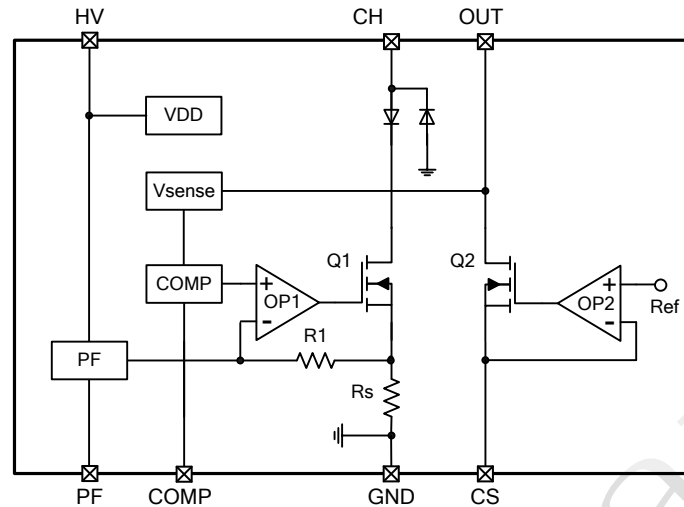


图 3. PT4519CD 内部模块简化图

功能描述

PT4519CD 是一款高精度线性LED 驱动芯片，采用单段式架构，没有EMI的问题。系统外围无需电感或变压器等磁性元件，整个系统结构简单，成本低。

启动电压(HV)

PT4519CD 工作电压由 HV 引脚提供。当 HV 引脚电压高于 GND 至芯片开启电压时，PT4519CD 开始工作，开始恒流控制。

恒流驱动 (CS)

芯片可以通过CS电阻精确设定LED输出电流。

$$I_{LED} = \frac{610\text{mV}}{R_{CS} (\Omega)} (\text{mA})$$

PF 调节 (PF)

PF 脚通过对地电阻调节系统 PF，PF 脚悬空高压输入时系统效率最高但 PF 较低，PF 脚接地高压输入时 PF 最高但效率较低，可根据实际需要进行调节，满足

PF>0.7 的需求。

环路控制 (COMP)

PT4519CD 启动时 COMP 会内置拉到高电平，对应 LED 输出小电流，从而实现软启动，之后由环路自行调节工作，并能实现低电压输入时输出 LED 电流无频闪。

COMP 脚外接 0.47~1uF 电容到地，环路补偿使得在输入电压谷底期间输出 LED 电流无频闪的情况下 Q2 漏端电压最低，提高系统的整体效率。

过热调节功能

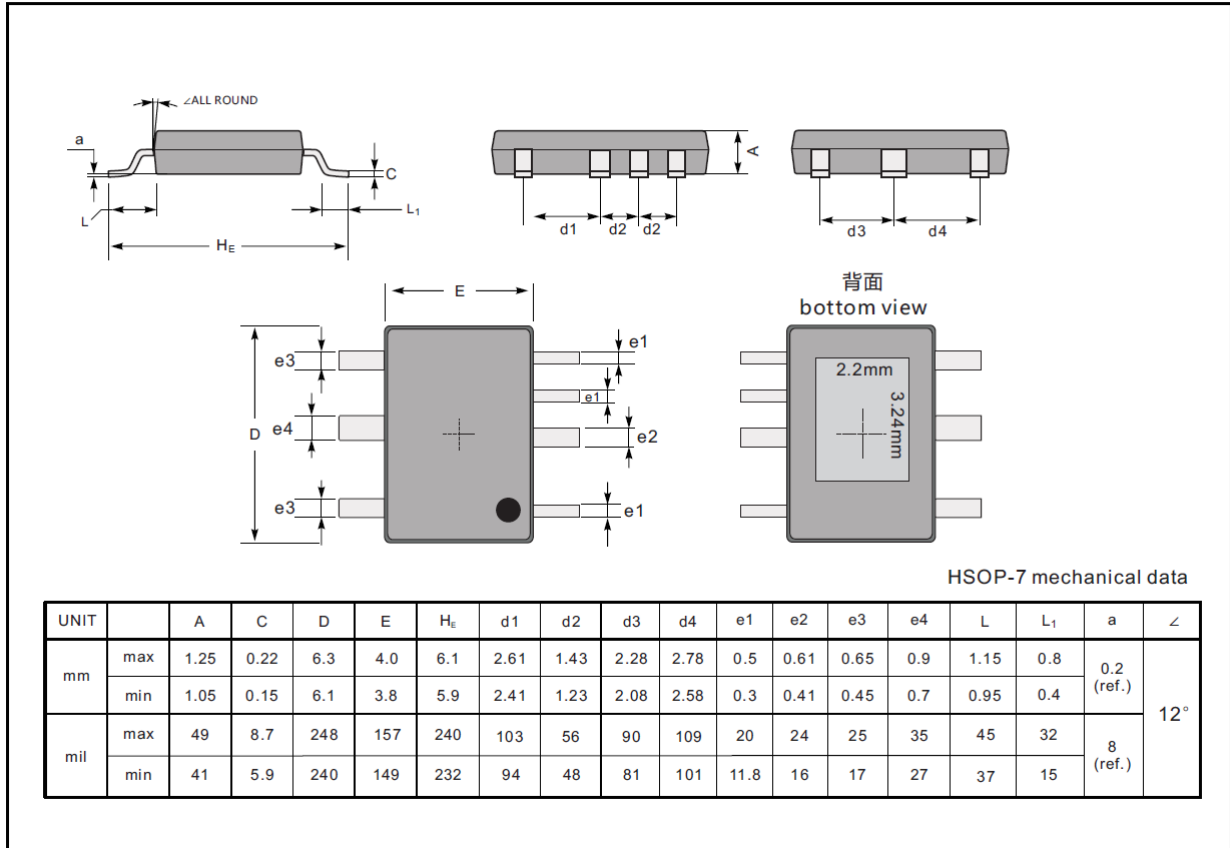
PT4519CD 具有过热调节功能，在芯片结温过热时 (> T_{sc}) 会逐渐减小输出电流，从而控制输出功率和温升，使芯片温度保持在恒定值，以提高系统的可靠性。系统会不断检测芯片温度，当芯片结温温度降到 T_{sc} 以下时，系统电流恢复正常。

封装信息

PACKAGE OUTLINE

Plastic surface mounted package; 7 leads

HSOP-7



PRELIMINARY

华润微集成电路（无锡）有限公司

CRMICBG (wuxi) Co., Ltd.

总部地址：江苏省无锡市菱湖大道 180-6 电话：0510-85810118

上海分公司地址：上海市静安区市北智汇园汶水路 299 弄 12 号 电话：021-60738989

深圳分公司地址：广东省深圳市福田区车公庙天安数码城天祥大厦 8 楼 A 座 电话：0755-83572722

公司销售联络点：

华东办事处：

江苏省无锡市菱湖大道 180-6 电话：0510-85810118

深圳办事处：

深圳市宝安区西乡街道兴业路老兵藿芳工业城西座 5 楼 5006 室 电话：0755-83572766

广州办事处：

广东省中山市古镇镇同兴路 98 号利和商业中心 3507

台湾办事处：

广东省深圳市福田区车公庙天安数码城天祥大厦 8 楼 A 座 电话：0755-83572722

注意：

建议您在使用华润微产品之前仔细阅读本资料。希望您经常和华润微有关部门进行联系，索取最新资料，因为华润微产品在不断更新和提高。本资料中的信息如有变化，恕不另行通知。

本资料仅供参考，华润微不承担任何由此而引起的损失。华润微不承担任何在使用过程中引起的侵犯第三方专利或其它权利的责任。

华润微集成电路(无锡)有限公司有权对所提供的产品和服务进行更正、修改、增强、改进或其它更改，并有权中止提供任何产品和服务。客户在下订单前应获取最新的相关信息，并验证这些信息是否完整且是最新的。所有产品的销售都遵循在订单确认时所提供的华润微集成电路(无锡)有限公司销售条款与条件。

华润微集成电路(无锡)有限公司保证其所销售的产品性能符合产品销售时半导体产品销售条件与条款的适用规范。仅在华润微集成电路(无锡)有限公司保证的范围内，且华润微集成电路(无锡)有限公司认为有必要时才会使用测试或其它质量控制技术。除非适用法律做出了硬性规定，否则没有必要对每种产品的所有参数进行测试。

华润微集成电路(无锡)有限公司对应用帮助或客户产品设计不承担任何义务。客户应对其使用华润微集成电路(无锡)有限公司的产品和应用自行负责。为尽量减小与客户产品和应用相关的风险，客户应提供充分的设计与操作安全措施。

华润微集成电路(无锡)有限公司产品未获得用于 FDA Class III（或类似的生命攸关医疗设备）的授权许可，除非各方授权官员已经达成了专门管控此类使用的特别协议。

只有那些华润微集成电路(无锡)有限公司特别注明属于军用等级或“增强型塑料”的华润微集成电路(无锡)有限公司产品才是设计或专门用于军事/航空应用或环境的。购买者认可并同意，对并非指定面向军事或航空航天用途的华润微集成电路(无锡)有限公司产品进行军事或航空航天方面的应用，其风险由客户单独承担，并且由客户独力负责满足与此类使用相关的所有法律和法规要求。

华润微集成电路(无锡)有限公司未明确指定符合 ISO/TS16949 要求的产品不能应用于汽车。在任何情况下，因使用非指定产品而无法达到 ISO/TS16949 要求，华润微集成电路(无锡)有限公司不承担任何责任。