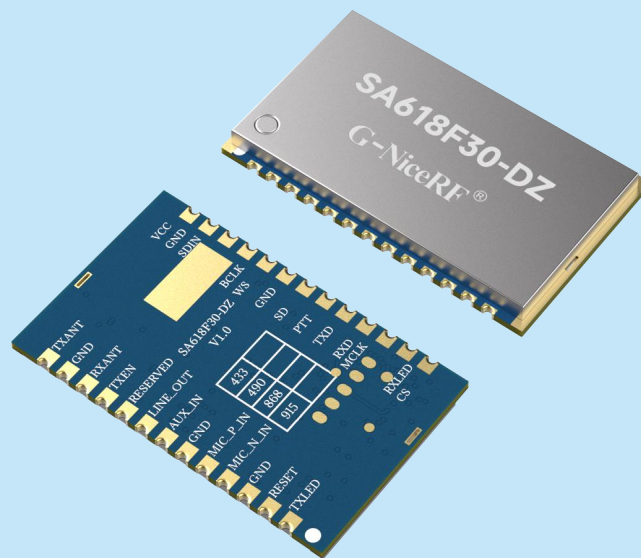


SA618F30-DZ

- 1W 8 通道全双工数据语音传输
- 多级中继 支持多设备并发并收
- I2S 数字音频 + 模拟音频
- 收发双天线设计

产品规格书



目 录

一、 产品描述	3
二、 产品特点	3
三、 应用领域	3
四、 内部框图	3
五、 性能参数	4
六、 典型应用	5
七、 典型应用电路	5
八、 参数对照表	6
九、 脚位定义	8
十、 复位时序图	9
十一、 通讯协议	9
十二、 机械尺寸(单位: mm)	10
十三、 订购型号	10
附录: 炉温曲线图	11

注: 文档修订记录

历史版本号	发布时间	修改内容
V1.0	2023-11	初次发布

*我司保留随时更改、更正、增强、修改产品和本文档的权利, 恕不另行通知。用户可在下单前获取最新相关信息。本通知中的信息取代并替换先前版本中的信息, 思为无线科技保留所有权利。

一、 产品描述

SA618F30-DZ 是在我司 SA618F30 模块的基础上将发射天线与接收天线分开设计，同时将 TXEN 脚外接出来，更加方便客户外加射频功放，用更高的发射功率来提升通信距离。此模块内置高速微控制器、高性能射频收发芯片及射频功放，并提供标准串口可与模块进行通讯，从而简单快捷地设置模块的相关参数并对收发功能进行控制。用户只需在此款模块上外接音频功放、麦克风、喇叭，即可作为一个小型的对讲机工作。简化的接口和超小的体积使此款模块得以广泛的应用，亦能方便快捷地嵌入到各项手持设备中，以提高终端产品的综合性能。

SA618F30-DZ 严格使用无铅工艺生产和测试，符合 RoHS、Reach 的标准。

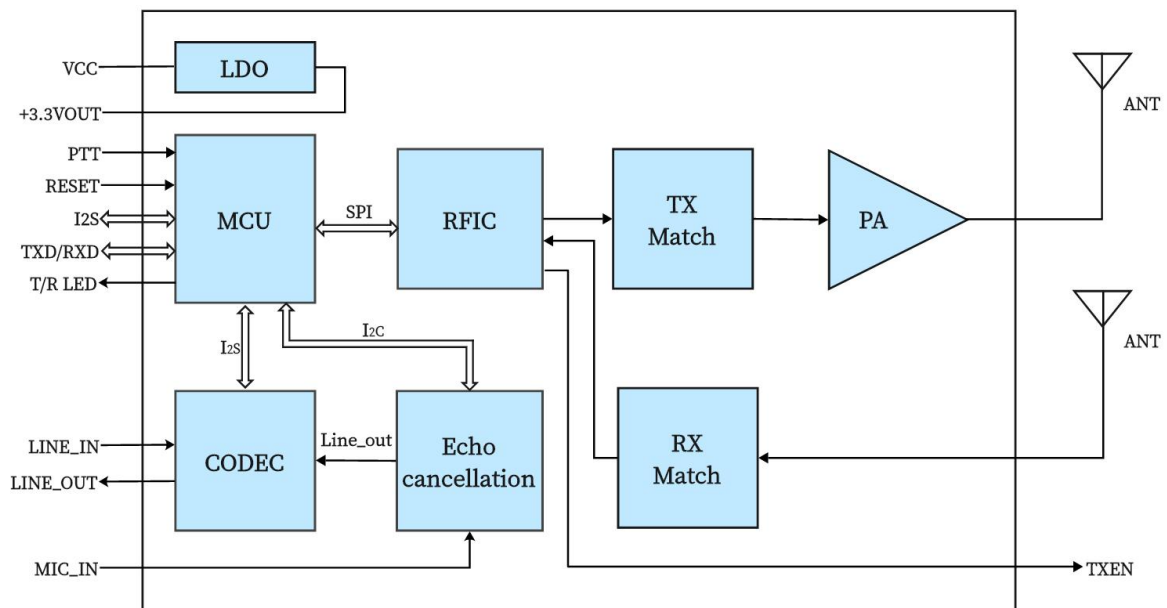
二、 产品特点

- 频率范围：410-490 MHz
(可定制 150-960 MHz)
- 最多 8 个设备同时发射（接收不限）
- 支持回音消除功能
- 8 方动态变化
- 按键对讲和 VOX 对讲双模式
- 多级无线中继
- I2S 数字音频 + 模拟音频
- Line In + Mic 输入
- 双天线工作
- 支持数据传输
- 休眠低功耗
- 支持 OTA 和串口升级
- 开阔地传输距离为 3-4 公里
- 高接收灵敏度：-117 dBm
- 高集成小体积

三、 应用领域

- 高端全双工对讲机
- 耳麦式对讲机
- 特种场景的安保
- 会议电话系统
- 楼宇小区安防系统
- 特殊工种作业对讲

四、 内部框图



五、性能参数

参数	测试条件	最小	典型	最大	单位
工作电压范围		3.3	4.2	5.5	V
工作温度范围		-30	25	70	°C
电 流 消 耗					
休眠电流			10	20	uA
接收电流	@无音频输出		50	55	mA
发射电流（高功率）	4v, @30dBm		450	500	mA
射 频 参 数					
工作频率范围	UHF	410		490	MHz
可定制频率范围		150		960	MHz
默认出货频率	UHF (间隔 1MHz)	440.125		455.125	MHz
发射功率	@5V	16		32	dBm
发射带宽			500		KHz
接收灵敏度			-117		dBm
音 频 参 数					
调制灵敏度			10	100	mV
接收信噪比			90		dB
频率响应		60		3800	Hz
音频输出功率 (line out)	负载 16 欧			40	mW
延时参数	2 通道	80	100	120	ms
	3 通道	120	160	180	ms
	4 通道	160	200	240	ms
	6 通道	240	300	360	ms
	8 通道	320	400	480	ms

六、典型应用

■ 耳麦式对讲机



耳麦对讲机



驴友骑行



高空作业



船上通讯

■ 手持对讲机



全双工对讲机



物业安保



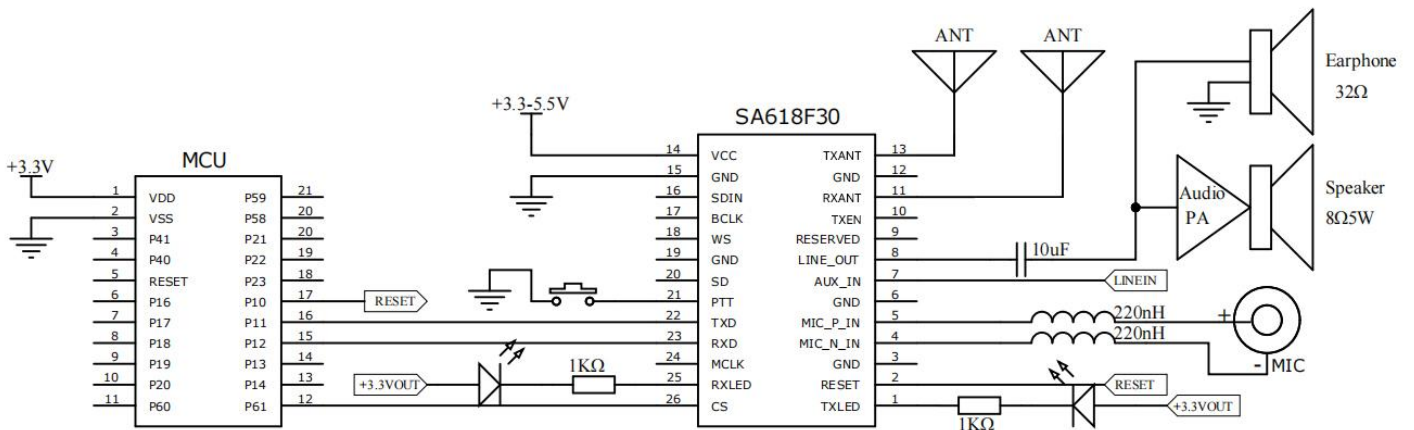
地铁通讯



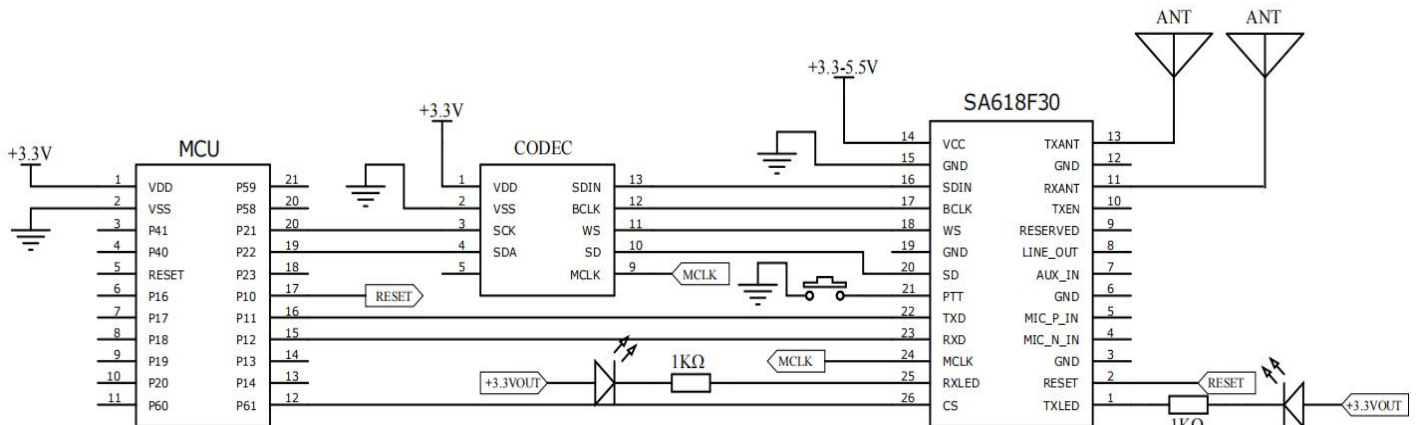
应急救援

七、典型应用电路

■ 模拟输入模拟输出应用电路



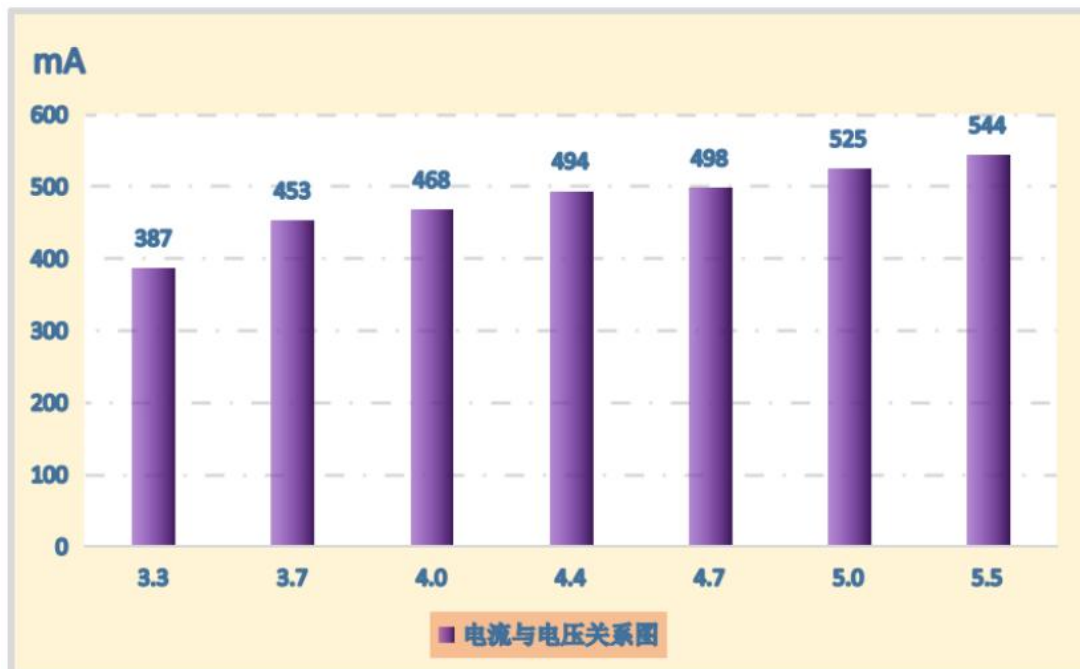
■ IIS 输入输出应用电路



八、参数对照表

➤ 模块供电电压与功率和电流的关系 (@433MHz)

@433MHz	供电电压 (V)	3.3	3.7	4.0	4.4	4.7	5.0	5.5
	功率(dBm)	28.3	29.6	30.1	31.0	31.4	31.8	32.4
	电流(mA)	387	453	468	494	498	525	544

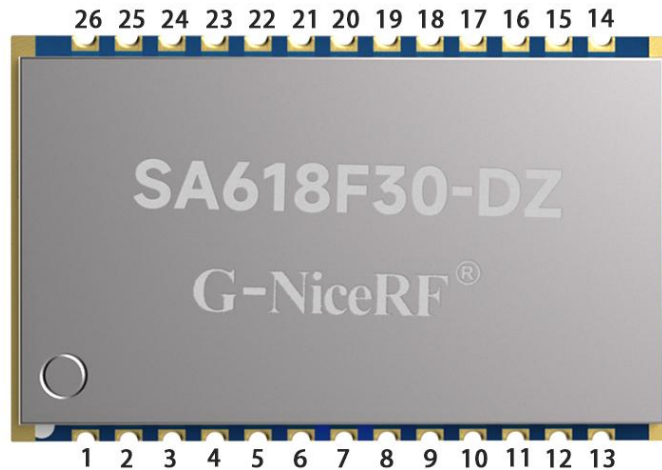


➤ 功率等级对照表 (@4.0v @433MHz)

功率等级		0	1	2	3	4	5	6	7
@433MHz	功率(dBm)	15.6	18.6	21.2	24.0	26.5	28.2	29.2	30.0
@4V	电流(mA)	330	333	337	345	365	400	434	460



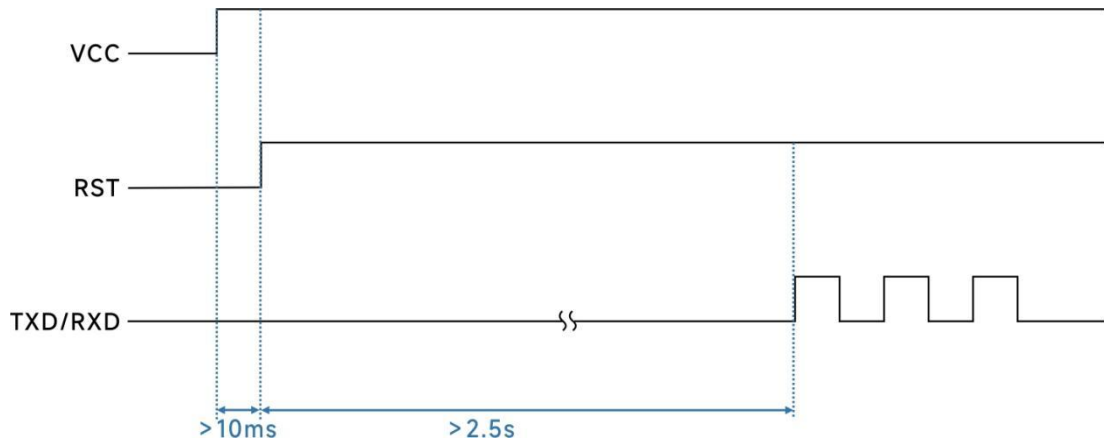
九、脚位定义



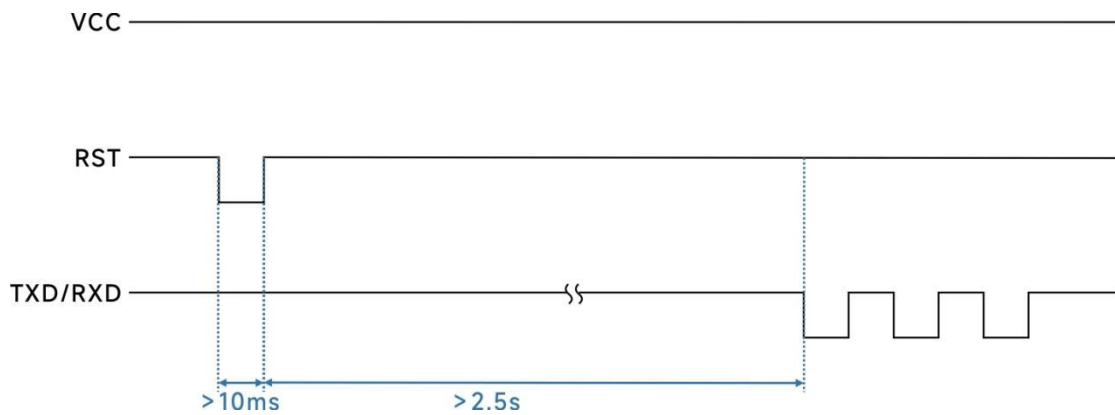
脚位编号	引脚定义	输入/输出	描述
1	TXLED	0	外接发射指示灯，低电平点亮，正常高电平输出(要外接 1K 左右限流电阻)
2	RESET	I	模块复位脚，拉低时间大于 5ms 模块复位
3, 6, 10, 12, 14, 15, 19	GND		接电源负极
4	MIC_N_IN	I	外接咪头的负极，需串 220nH 电感，参考典型电路。
5	MIC_P_IN	I	外接咪头的正极，需 220nH 电感，参考典型电路。
7	AUX_IN	I	外接音频输入信号，最大 1.8VRMS
8	LINE_OUT	0	可外接 16 欧的耳机，需外加 LC 低通滤波电路，滤除射频干扰，参考典型电路。
9	RESERVED		模块测试脚，用户悬空不接
10	TXEN	0	发射使能脚，发射时输出高电平 (3.3v)，接收时输出低电平。
11	RXANT	I	接收射频信号输入，接 50 欧天线
13	TXANT	0	发射射频信号输出，接 50 欧天线
14	VCC		接电源正极(可外接 3.3-5.5V)
16	SDIN	I	外接 I2S(电压 0-3.3v)
17	BCLK	0	外接 I2S(电压 0-3.3v)
18	WS	0	外接 I2S(电压 0-3.3v)
20	SD	0	外接 I2S(电压 0-3.3v)
21	PTT	I	模块发射脚，拉低模块进入发射模式，有内部上拉，默认高电平输出
22	TXD	0	模块串口发送脚(电压 0-3.3v)
23	RXD	I	模块串口接收脚(电压 0-3.3v)
24	MCLK	0	外接 I2S(电压 0-3.3v)
25	RXLED	0	外接接收指示灯，低电平点亮，正常高电平输出(要外接 1K 左右限流电阻)
26	CS	I	模块休眠脚，高电平工作，低电平休眠. 有内部上拉，默认高电平。

十、 复位时序图

➤ 上电复位时序图



➤ 工作状态复位时序图



十一、 通讯协议

模块提供了良好的用户接口（标准串口），用户可以通过串口发送指令来控制模块和读取模块的参数。

➤ 指令发送格式：

所有指令都以“0xAA 0xFA”开头。

模块运行后, 通讯串口的标准设置为：

速率：115200 bps 数据位：8 位 停止位：1 位 奇偶校验位：无

➤ 指令返回格式：

问询指令：返回指令相关的字符串。

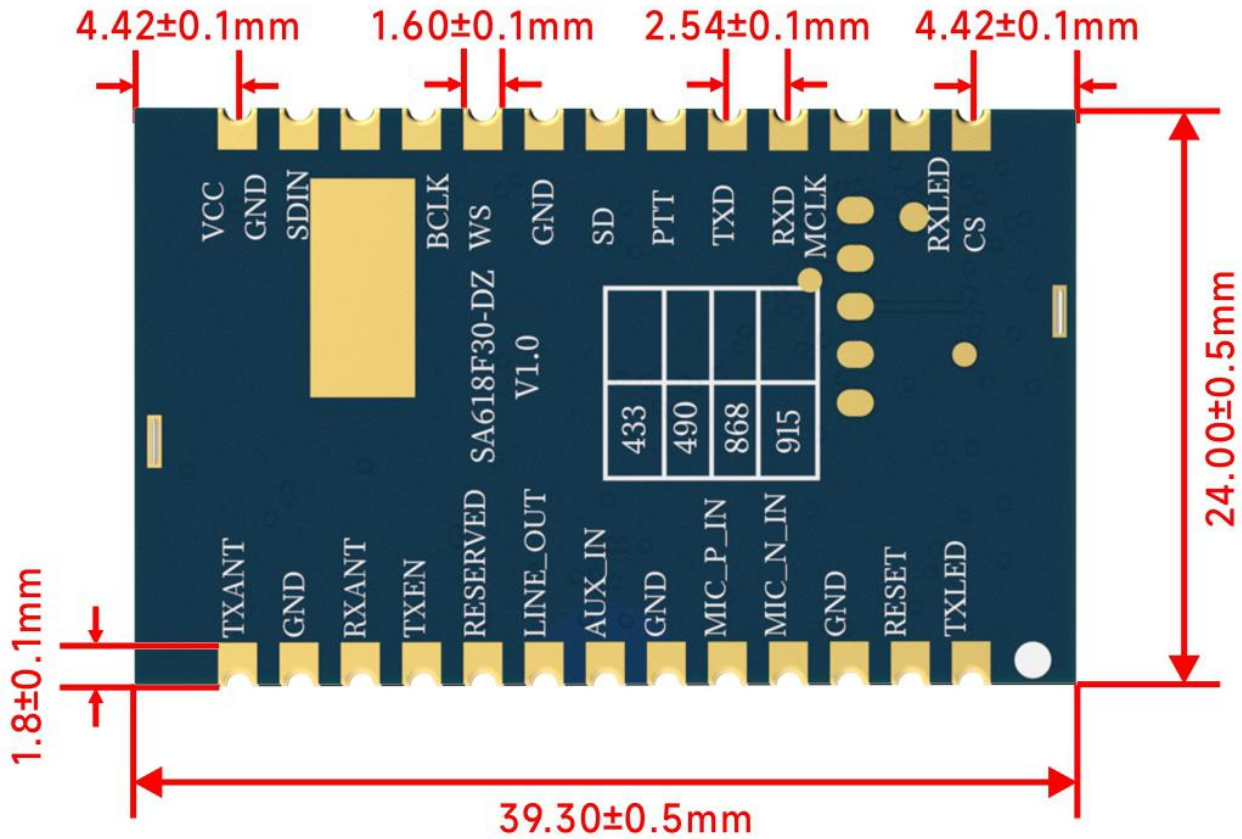
设置指令：成功返回“0x4F 0x4B 0x0D 0x0A”，失败返回“0x45 0x52 0x52 0x4F 0x52 0x0D 0x0A”。

➤ 帧格式定义：

通信协议中的所有指令均以十六进制 HEX 码传输。

终端对模块通讯采用形式为：0xAA 0xFA + CMD + <parameter>。

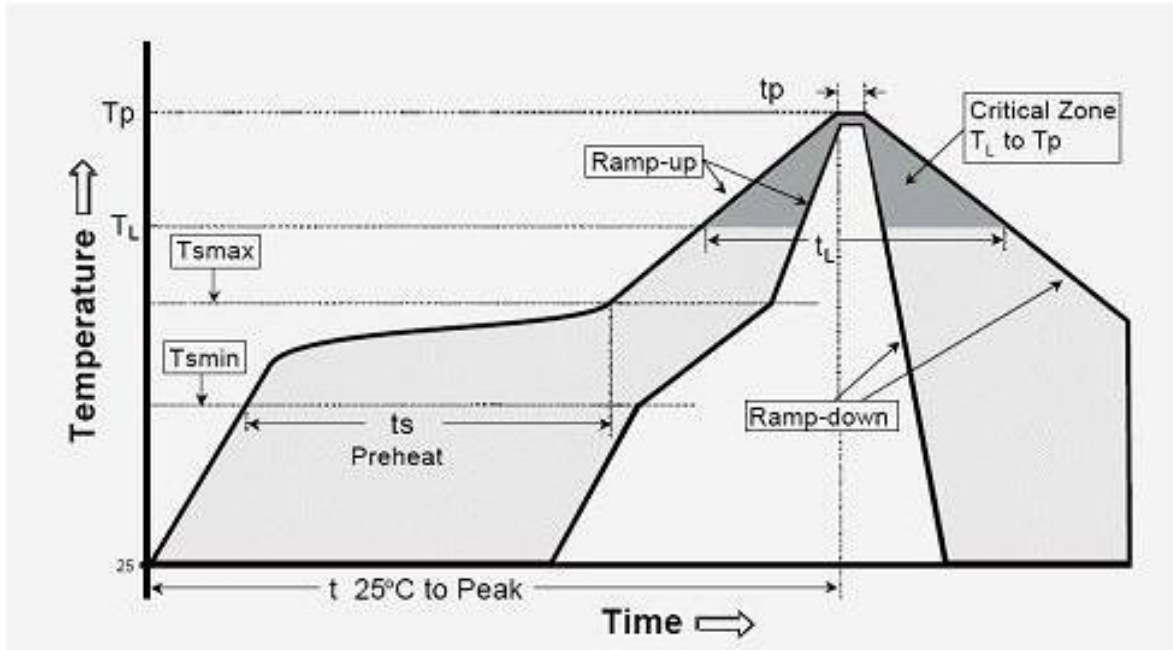
十二、 机械尺寸(单位: mm)



厚度: 3.2mm

十三、 订购型号

出厂型号	描述
SA618F30-DZ-U	工作频段 410~490 MHz
SA618F30-DZ-XXX	工作频段 XXX MHz

附录：炉温曲线图


IPC/JEDEC J-STD-020B the condition for lead-free reflow soldering	big size components (thickness $\geq 2.5\text{mm}$)
The ramp-up rate (T_L to T_p)	3°C/s (max.)
preheat temperature	
- Temperature minimum (T_{smin})	150°C
- Temperature maximum (T_{smax})	200°C
- preheat time (t_s)	60~180s
Average ramp-up rate (T_{smax} to T_p)	3°C/s (Max.)
- Liquidous temperature (T_L)	217°C
- Time at liquidous (t_L)	60~150 second
peak temperature (T_p)	245+/-5°C