

2.4A 充电、2.4 A 放电、集成 DCP 功能移动电源 SOC

1 特性

- 同步开关充放电
 - ◇ 2.4A 同步升压转换，2.4A 同步开关充电
 - ◇ 升压效率高达 96%
 - ◇ 充电效率高达 92%
 - ◇ 内置电源路径管理，支持边充边放
- 充电
 - ◇ 自动调节充电电流，匹配适配器输出能力
 - ◇ 支持 4.20V/4.30V/4.35V/4.40V 电池
- 电量显示
 - ◇ 支持 4/2/1 颗 LED 电量显示
 - 支持 4 灯型号：IP5316_BZ
 - 支持 2/1 灯型号：IP5316_2D1D
 - ◇ 电池电量曲线可定制，显示灯更均匀
- 功能丰富
 - ◇ 内置照明灯驱动
 - ◇ 自动检测手机插入和拔出
- 低功耗
 - ◇ 智能识别负载，自动进待机
 - ◇ 待机功耗小于 100 μ A
- BOM 极简
 - ◇ 功率 MOS 内置，单电感实现充放电
- 多重保护、高可靠性
 - ◇ 输出过流、过压、短路保护
 - ◇ 输入过压、过充、过流保护
 - ◇ 整机过温保护
 - ◇ 电池 NTC 温度检测功能，支持电池高低温保护
 - ◇ ESD 4KV，VIN 瞬态耐压高达 12V

2 应用

- 移动电源
- 手机、平板电脑等便携式设备

3 简介

IP5316 是一款集成升压转换器、锂电池充电管理、电池电量指示的多功能电源管理 SOC，为移动电源提供完整的电源解决方案。

得益于 IP5316 的高集成度与丰富功能，使其在应用时仅需极少的外围器件，并有效减小整体方案的尺寸，降低 BOM 成本。

IP5316 只需一个电感即可实现降压与升压功能。可以支持低成本电感和电容的方案。

IP5316 的同步升压系统提供最大 2.4A 输出电流，此时转换效率高达 92%。轻载时，自动进入休眠状态，静态电流降至 100 μ A。

IP5316 采用开关充电技术，提供最大 2.4A 电流，充电效率高至 92%。通过内置芯片温度检测和输入电压智能调节充电电流。

IP5316 支持 4 颗 LED 电量显示。

封装规格：ESSOP10

目录

1 特性.....	1
2 应用.....	1
3 简介.....	1
4 修改记录.....	3
5 简化应用.....	4
6 IP 系列移动电源芯片型号选择表.....	5
7 引脚定义.....	6
7.1 引脚说明.....	6
8 系统框图.....	7
9 极限参数.....	8
10 推荐工作条件.....	8
11 电气特性.....	8
12 功能描述.....	11
12.1 充电.....	11
12.2 升压.....	11
12.3 灯显模式.....	12
12.4 按键方式.....	14
12.5 NTC 功能.....	14
13 Layout 注意事项.....	15
13.1 VOUT 输出电容.....	15
14 典型应用原理图.....	16
15 BOM 表.....	17
16 封装信息.....	18
16.1 芯片封装.....	18
16.2 芯片印字信息.....	20
17 责任及版权申明.....	21

4 修改记录

释放版本 V1.00 (2023 年 8 月)	页码
• 初版释放.....	1
释放版本 V1.10 (2023 年 9 月)	页码
• 修订效率曲线、按键描述.....	11
• 修订原理图.....	16
释放版本 V1.11 (2023 年 10 月)	页码
• 修订停充电流参数.....	8

5 简化应用

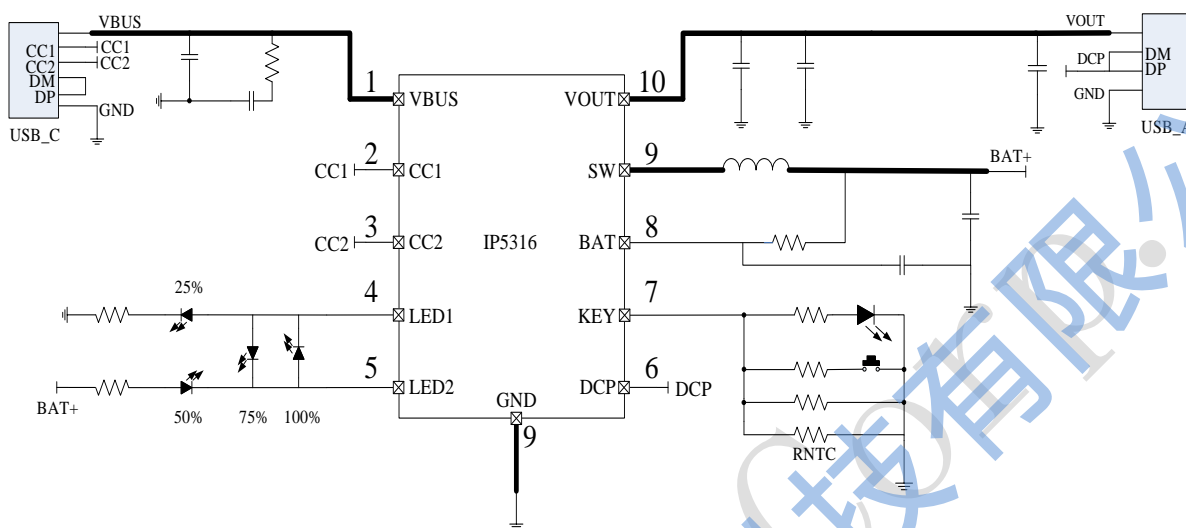


图 1 简化应用原理图(4 LED 指示电量)

6 IP 系列移动电源芯片型号选择表

芯片型号	放电功率	充电功率	LED灯数	I2C	DCP	USB C	QC认证	PD3.0/PPS	超级快充	UF CS	规格	兼容
IP5303T	5V/1A	5V/1A	1,2	-	-	-	-	-	-	-	ESOP8	PIN2PIN
IP5305T	5V/1A	5V/1A	1,2,3,4	√	-	-	-	-	-	ESOP8		
IP5306	5V/2.4A	5V/2A	1,2,3,4	√	-	-	-	-	-	ESOP8		
IP5306H	5V/2.4A	5V/2A	1,2,3,4	√	-	-	-	-	-	ESOP8		
IP5306P	5V/2.1A	5V/2A	1,2,4	√	-	-	-	-	-	ESOP8		
IP5316	5V/2.4A	5V/2.4A	4	√	√	√	-	-	-	-	ESSOP10	
IP5326	5V/2.4A	5V/2.4A	1,2,4	√	√	√	-	-	-	-	QFN16	
IP5406T	5V/2.4A	5V/2A	1,2,4	-	√	-	-	-	-	-	ESOP8	
IP5407	5V/2.4A	5V/2A	1,2,4	-	√	-	-	-	-	-	ESOP8	
IP5108U	5V/2A	5V/2A	3,4,5	√	-	-	-	-	-	-	ESOP16	
IP5109U	5V/2.1A	5V/2A	3,4,5	√	√	-	-	-	-	-	QFN24	PIN2PIN
IP5207U	5V/1.2A	5V/1A	3,4,5	√	√	-	-	-	-	-	QFN24	
IP5209U	5V/2.4A	5V/2A	3,4,5	√	√	-	-	-	-	-	QFN24	
IP5207T	5V/1.2A	5V/1A	1,2,3,4	√	√	-	-	-	-	-	QFN24	PIN2PIN
IP5189T	5V/2.1A	5V/2A	1,2,3,4	√	√	-	-	-	-	-	QFN24	
IP5189TH	5V/2.1A	5V/2A	1,2,3,4	√	√	-	-	-	-	-	QFN24	
IP5218	5V/1A	5V/1A	1,2,3,4	-	-	√	-	-	-	-	QFN16	
IP5219	5V/2.4A	5V/2A	1,2,3,4	√	-	√	-	-	-	-	QFN24	
IP5310	5V/3.1A	5V/2.6A	1,2,3,4	√	√	√	-	-	-	-	QFN32	
IP5506	5V/2.4A	5V/2A	数码管	-	-	-	-	-	-	-	ESOP16	
IP5508	5V/2.4A	5V/2A	数码管	-	√	-	-	-	-	-	QFN32	
IP5320	5V/3.1A	5V/2.6A	数码管	√	√	√	-	-	-	-	QFN28	
IP5330	5V/3.1A	5V/2.6A	数码管	-	√	√	-	-	-	-	QFN32	
IP5566	5V/3.1A	5V/2.6A	1,2,3,4	-	√	√	-	-	-	-	QFN40	
IP5332	20W	18W	1,2,3,4	√	√	√	√	√	-	-	QFN32	
IP5328P	20W	18W	1,2,3,4	√	√	√	√	√	-	-	QFN40	
IP5353	22.5W	18W	4	√	√	√	√	√	√	-	QFN32	
IP5355	22.5W	18W	4	√	√	双路	√	√	√	-	QFN32	
IP5356	22.5W	18W	数码管	√	√	双路	√	√	√	-	QFN40	
IP5356H	22.5W	18W	数码管	√	√	双路	√	√	√	-	QFN40	
IP5358	22.5W	18W	数码管	-	√	√	√	√	√	-	QFN48	
IP5568	22.5W	18W	数码管	-	√	√	√	√	√	-	QFN64	
IP5568U	22.5W	18W	数码管	-	√	√	√	√	√	-	QFN64	
IP5385	65W	65W	数码管	√	√	双路	√	√	√	√	QFN48	
IP5386	45W	45W	数码管	√	√	双路	√	√	√	-	QFN48	
IP5389	100W	100W	数码管	√	√	双路	√	√	√	-	QFN64	

订购型号

订购型号	说明
IP5316_BZ	标准品, 支持 4 灯灯显
IP5316_2D1D	支持 2 灯和 1 灯灯显

7 引脚定义

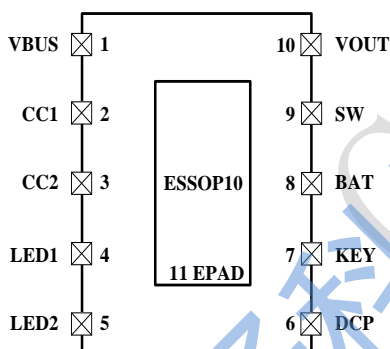


图 2 IP5316 引脚图

7.1 引脚说明

名称	序号	描述
VBUS	1	DC5V 充电输入引脚
CC1	2	USB_C CC1
CC2	3	USB_C CC2
LED1	4	电量显示灯驱动 LED1
LED2	5	电量显示灯驱动 LED2
DCP	6	USB_A DCP (连接 USB_A 的 DPDM)
KEY	7	按键输入/照明灯驱动/NTC 复用引脚
BAT	8	BAT 引脚, 连接电池正极
SW	9	DC-DC 开关引脚
VOUT	10	5V 升压输出引脚
PowerPAD	11(EPAD)	功率地和散热地, 需要与 GND 保持良好接触

8 系统框图

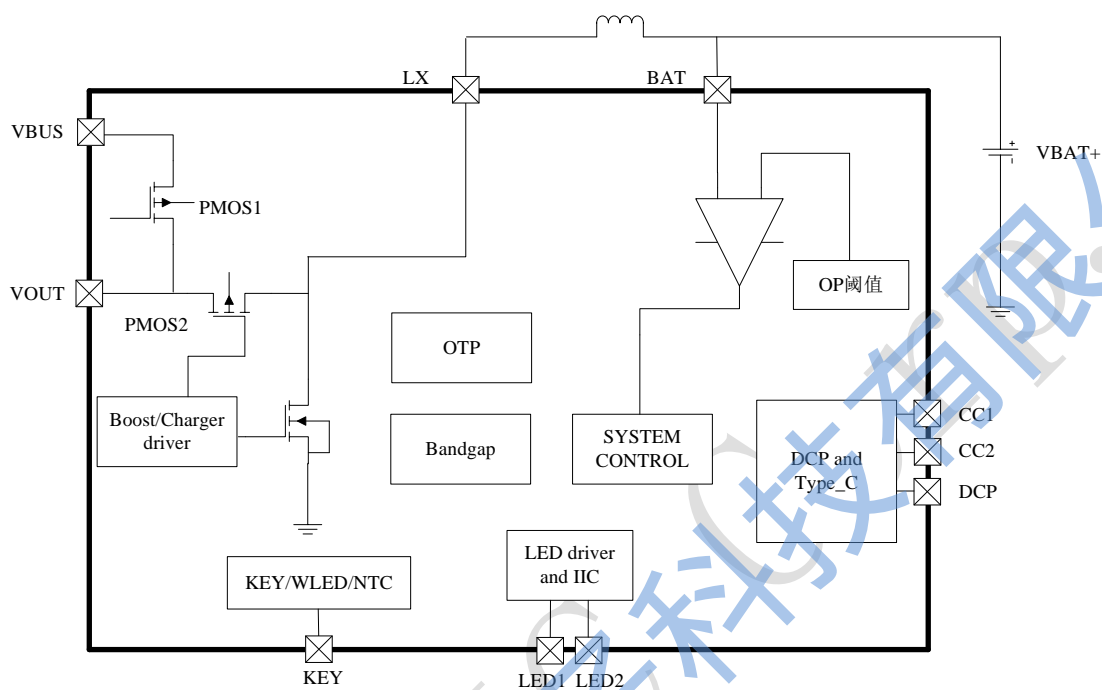


图 3 IP5316 内部框图

9 极限参数

参数	符号	值	单位
端口输入电压范围	V_{BUS_IN}	-0.3 ~ 7	V
结温范围	T_J	-40 ~ 150	°C
存储温度范围	T_{stg}	-60 ~ 150	°C
热阻（结温到环境）	θ_{JA}	50	°C/W
人体模型（HBM）	ESD	4	kV

*高于绝对最大额定值部分所列数值的应力有可能对器件造成永久性的损害，在任何绝对最大额定值条件下暴露的时间过长都有可能影响器件的可靠性和使用寿命

10 推荐工作条件

参数	符号	最小值	典型值	最大值	单位
输入电压	V_{BUS_IN}	4.65	5	5.50	V
负载电流	I	0	2.40		A
工作环境温度	T_A	0	--	70	°C

*超出这些工作条件，器件工作特性不能保证。

11 电气特性

除特别说明， $T_A=25^{\circ}\text{C}$ ， $L=2.2\mu\text{H}$

参数	符号	测试条件	最小值	典型值	最大值	单位
输入系统						
输入电压	V_{BUS_IN}	VBAT=3.7V	4.65	5.00	5.50	V
输入过压	V_{BUS_INOV}		5.51	5.60	5.80	V
输入欠压保护	V_{BUS_INUV}		4.40	4.50	4.60	V
CV 恒压充电电压	CV _{4.2V}	4.20V 电池配置	4.19	4.22	4.25	V
	CV _{4.3V}	4.30V 电池配置	4.29	4.32	4.35	V
	CV _{4.35V}	4.35V 电池配置	4.34	4.37	4.39	V
	CV _{4.4V}	4.40V 电池配置	4.39	4.42	4.45	V
充电截止电流	I_{stop}	输入 5V		150		mA
充电电流	I_{VBUS}	VBUS 口充电电流	2.10	2.40	2.70	A
涓流充电电流	I_{TRKL}	VBUS=5V，BAT=2.7V	150	250	350	mA

		VBUS=5V, BAT1V	30	70	90	mA
涓流截止电压	V_{TRKL}		2.95	3	3.15	V
再充电阈值	V_{RCH}		4.10	4.15	4.18	V
充电截止时间	T_{END}			36		Hour
升压系统						
电池工作电压	V_{BAT}		2.95	3.70	4.40	V
放电截止电压	V_{BATLOW}	IOUT=1A		3.0		V
开关工作电池输入电流	I_{BAT}	VBAT=3.0V, VOUT=5.0V, fs=500kHz	2	5	20	mA
DC 输出电压	V_{OUT}	VBAT=3.7V @0A	5.00	5.12	5.25	V
		VBAT=3.7V @2.4A	4.75	5	5.15	V
输出电压纹波	ΔV_{OUT}	VBAT=3.7V, VOUT=5.0V, fs=500kHz	50	100		mV
升压系统供电电流	I_{out}			2.40		A
升压系统过流关断电流	I_{OVP}	VBAT=3.7V		2.80		A
负载过流检测时间	T_{UVD}	输出电压持续低于 4.2V		32		ms
负载短路检测时间	T_{OCD}	输出电流持续大于 5A	100	150	200	μ s
控制系统						
开关频率	fs	放电开关频率	400	500	600	kHz
		充电开关频率	600	750	850	kHz
PMOS 导通电阻	r_{DSON}	VBAT=3.7V	30	35	45	m Ω
NMOS 导通电阻		VBAT=3.7V	20	25	35	m Ω
VIN 和 VOUT PMOS	r_{DSON}	VBUS=5V		40		m Ω
输入过流保护	I_{IDOCP}	VBUS=5V	2.50	3	3.50	A
电池输入待机电流	I_{STB}	VBUS=0V, VBAT=3.7V		60		μ A
LED 照明驱动电流	I_{light}		20	30	40	mA
LED 显示驱动电流	I_{L1}					
	I_{L2}		2	10	20	mA
	I_{L3}					
负载自动检测时间	T_{loadD}	负载电流持续小于 40mA	25	32	44	s
轻载关机电流	I_{plout}	VABT=3.7V	20	50	80	mA
短按键唤醒时间	$T_{OnDebounce}$		70	100	500	ms

长按关机时间	T_{Keyoff}		2	2.50	3.50	s
热关断温度	T_{OTP}	上升温度	110	120	135	°C
热关断温度迟滞	ΔT_{OTP}		30	40	50	°C

12 功能描述

12.1 充电

IP5316集成涓流、恒流、恒压充电管理功能。当电池电压小于2.20V，采用70mA涓流充电；当电池电压小于3.0V时，采用300mA涓流充电；当电池电压大于3.0V，进入恒流充电，此时VIN输入限流环起作用；当电池电压大于4.2V，进入恒压充电。充电完成后，若电池电压降低50mV，重新开启电池充电。

IP5316 采用开关充电技术，充电开关频率 750kHz，最大充电电流 2.4A，充电效率最高达 92%，能缩短 3/4 的充电时间。IP5316 支持自适应电源路径管理，支持边充边放。

12.2 升压

IP5316 集成一个负载能力5V@2.4A的升压转换系统。IP5316 放电开关频率 500kHz，电池端电压 4.2V，输出端 5V@2.4A 时效率为 92%。IP5316 内置软启动功能，防止在启动时的冲击电流过大引起故障，集成输出过流、短路、过压、过温等保护功能，确保系统稳定可靠地工作。

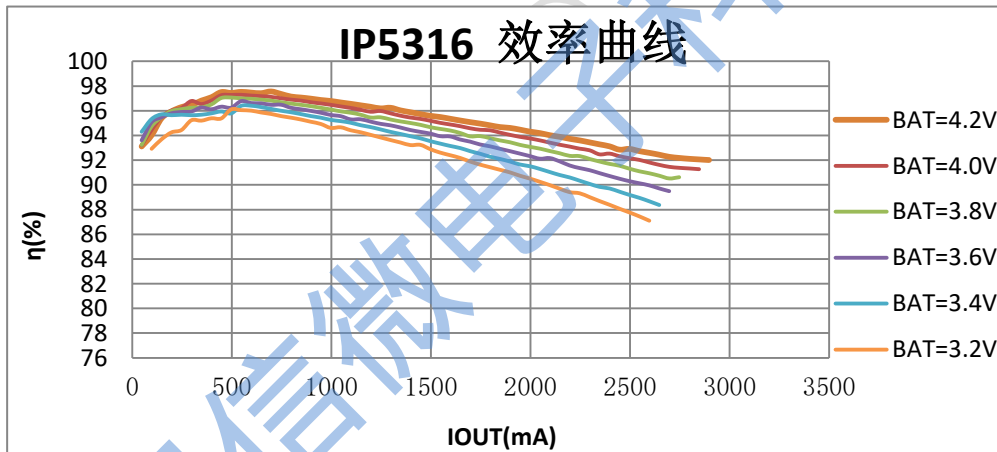


图 4 IP5316 效率曲线

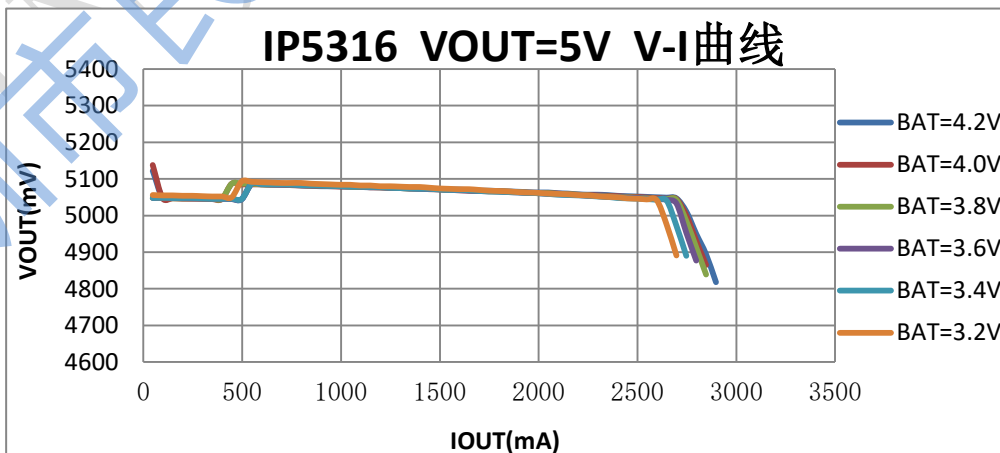


图 5 IP5316 V-I 曲线

12.3 灯显模式

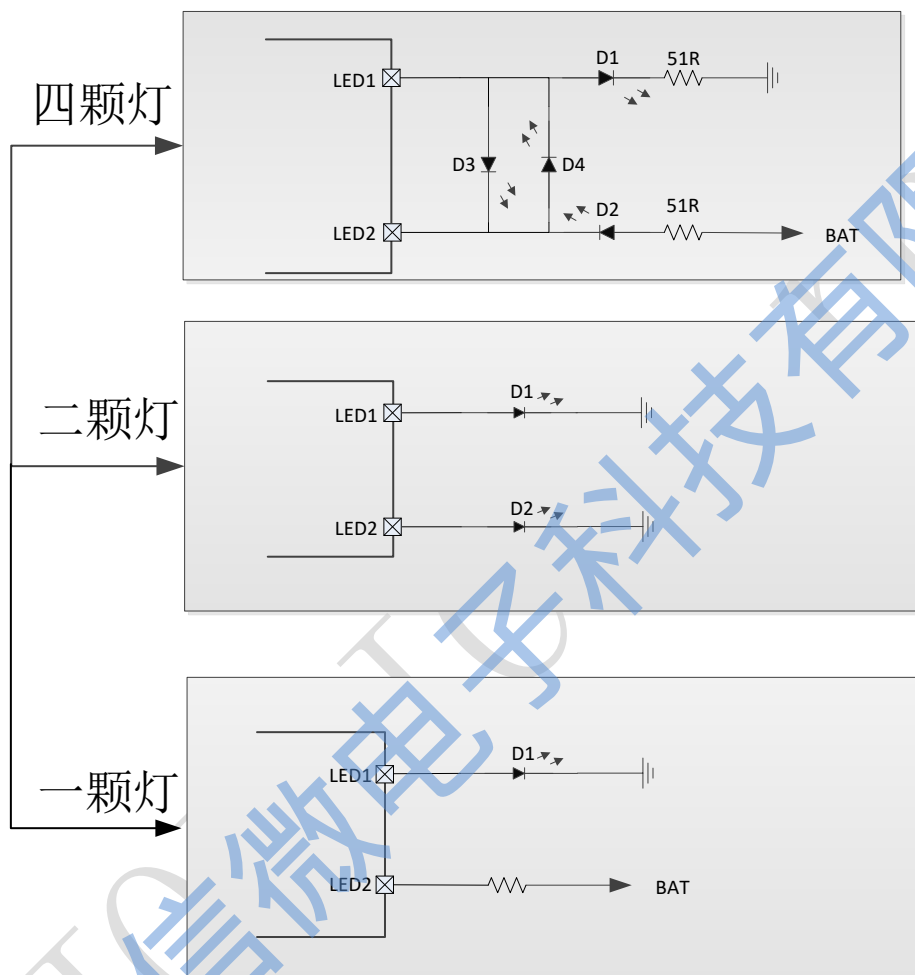


图 6 4 灯连接方式

■ 4 灯模式

表 1 放电时 4 灯的显示方式

电量 C (%)	D1	D2	D3	D4
$C \geq 75\%$	亮	亮	亮	亮
$50\% \leq C < 75\%$	亮	亮	亮	灭
$25\% \leq C < 50\%$	亮	亮	灭	灭
$3\% \leq C < 25\%$	亮	灭	灭	灭
$0\% < C < 3\%$	1.0Hz 闪烁	灭	灭	灭

表 2 充电时 4 灯的显示方式

电量 C (%)	D1	D2	D3	D4
充满	亮	亮	亮	亮
$75\% \leq C$	亮	亮	亮	0.5Hz 闪烁
$50\% \leq C < 75\%$	亮	亮	0.5Hz 闪烁	灭
$25\% \leq C < 50\%$	亮	0.5Hz 闪烁	灭	灭
$C < 25\%$	0.5Hz 闪烁	灭	灭	灭

■ 2 灯模式

表 3 充放电时 2 灯的显示方式

	状态	D1	D2
充电	充电过程	0.5Hz 闪烁	灭
	充满	亮	灭
放电	正常放电	灭	亮
	低电	灭	1.0Hz 闪烁

■ 1 灯模式

表 4 充放电时 1 灯的显示方式

	状态	D1
充电	充电过程	0.5Hz 闪烁
	充饱	亮
放电	正常放电	亮
	低电	1.0Hz 闪烁

12.4 按键方式

IP5316 可识别长按键和短按键操作。

- 按键持续时间长于 100ms，但小于 2s，为短按动作，短按会开启电量显示灯和升压输出。
- 按键持续时间长于 2s，为长按动作，长按会进入待机状态，如果照明灯是开启状态，长按进待机，照明灯任然常亮，需要双击才会关闭照明灯。
- 小于 70ms 的按键动作不会有任何响应。
- 在 1s 内连续两次短按按键，会打开照明灯或关闭照明灯。

12.5 NTC 功能

IP5316 集成 NTC 功能，可检测电池温度；IP5316 在工作时 NTC 引脚和 KEY 引脚，WLED 引脚都分时复用在 KEY 引脚上，采用分时复用实现 KEY/WLED/NTC 功能。KEY PIN 输出 20 μ A 电流，与外部 NTC 电阻来产生电压，芯片内部检测 NTC 引脚的电压来判断当前电池的温度。KEY PIN 输出电流 20 μ A，需要搭配 82k Ω 电阻和 25 $^{\circ}$ C@100k Ω 热敏电阻并联使用。

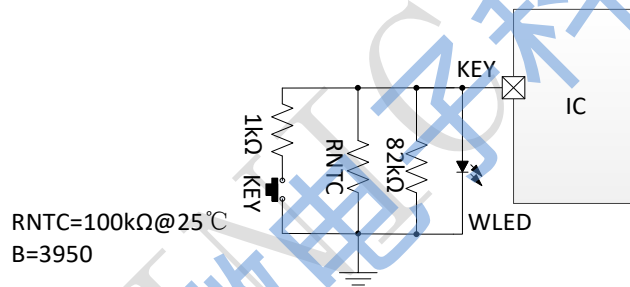


图 7 电池温度检测

在充电状态下：

当检测到 NTC 引脚的电压低于 0.56V 时，表示电池温度高于 45 $^{\circ}$ C，停止充电功能。

当检测到 NTC 引脚的电压高于 1.32V 时，表示电池温度低于 0 $^{\circ}$ C，停止充电功能。

在放电状态下：

当检测到 NTC 引脚的电压低于 0.49V 时，表示电池温度高于 55 $^{\circ}$ C；停止放电功能。

当检测到 NTC 引脚的电压高于 1.52V 时，表示电池温度低于 -20 $^{\circ}$ C；停止放电功能。

注：

以上温度范围参考的是 NTC 电阻 ZL104FBXV050 (B=3950)，其他型号存在差异，需要调整。

13 Layout 注意事项

仅列举几处可能会影响到功能和性能的注意事项，若还有其他注意事项将会另附文档补充。

13.1 VOUT 输出电容

IP5316, VOUT 网络上电容的位置会影响到 DCDC 工作的稳定性。VOUT 网络上的电容需要尽可能靠近芯片的 VOUT 引脚和 EPAD, 并且大面积铺铜, 多增加过孔以减小电容与芯片之间电流环流的面积, 减小寄生参数。

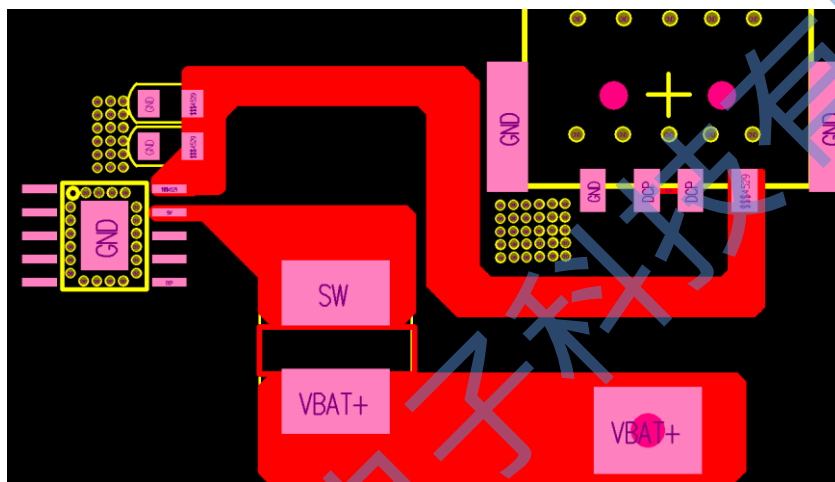


图 8 VOUT 电容

IP5316, BAT 引脚上电容的位置会影响到 DCDC 工作的稳定性。BAT 引脚上的电容应该放在 BAT 电流流过的路径上。BAT 引脚的 RC 单独走线到 VBAT 电容上, 不要直接采样到电感端, 如图 9 蓝线。

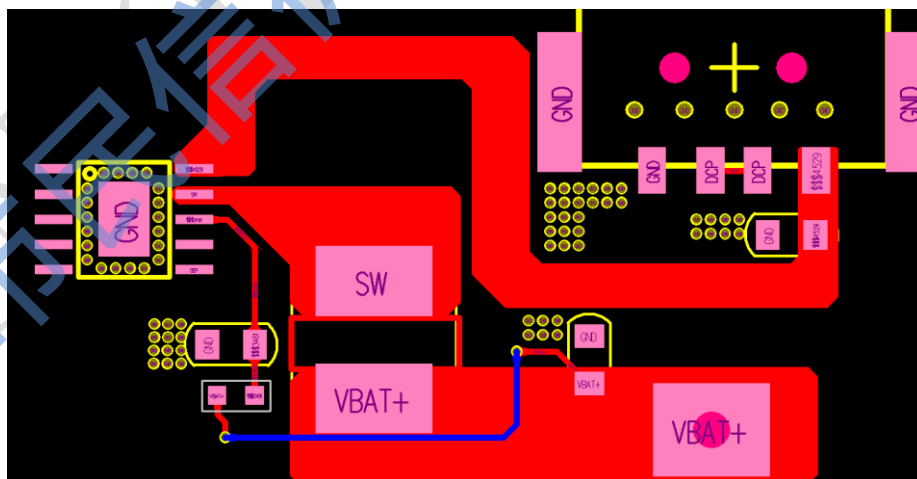


图 9 BAT 电容

14 典型应用原理图

IP5316 只需要电感、电容、电阻，即可实现完整功能的移动电源方案。

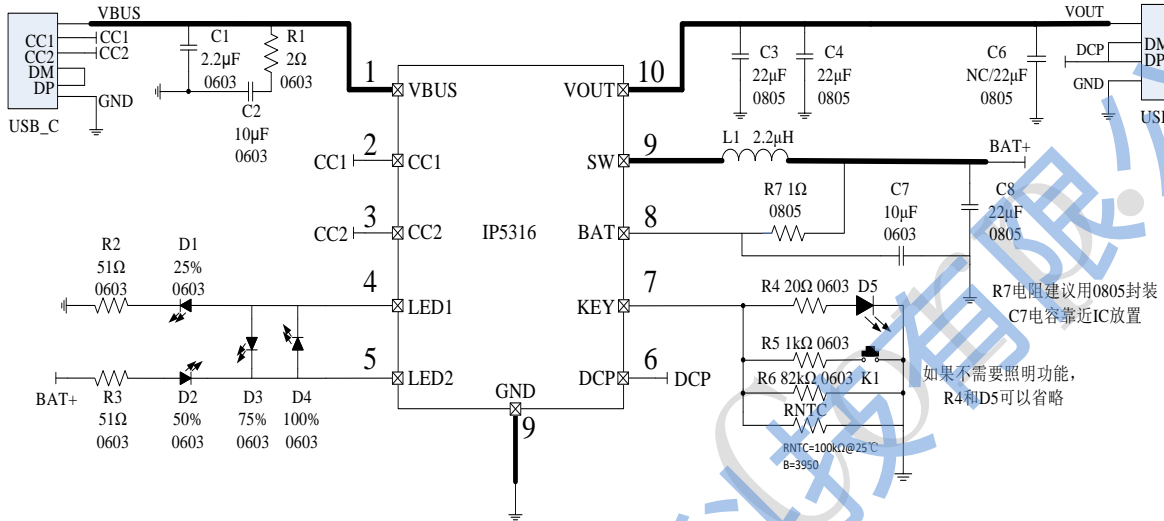


图 10 4LED 电量显示典型应用原理图

15 BOM 表

电感推荐型号

FXL0630-2R2-M

DARFON PIN	Inductance (μ H)	Tolerance	DC Resistance (m Ω)		Heat Rating Current DC Amp.	Saturation Current DC Amps.	Measuring Condition
			Typ.	Max.	Idc(A)Max.	Isat(A)Max.	
FXL0630-2R2-M	2.2	$\pm 20\%$	13.5	15.0	9.50	10	

序号	元件名称	型号&规格	位置	用量	备注
1	贴片芯片	ESSOP10 IP5316	U1	1	
2	贴片电容	0603 2.2 μ F 10% 16V	C1	1	
3	贴片电容	0603 10 μ F 10% 16V	C2	1	
4	贴片电容	0805 22 μ F 10% 16V	C3 C4	2	
5	贴片电容	NC/0805 22 μ F 10% 16V	C6	1	
6	贴片电容	0603 10 μ F 10% 16V	C7	1	
7	贴片电容	0805 22 μ F 10% 16V	C8	1	
8	贴片电阻	0603 2 Ω 1%	R1	1	
9	贴片电阻	0603 51 Ω 1%	R2 R3	2	
11	贴片电阻	0603 20 Ω 1%	R4	1	
12	贴片电阻	0603 1k Ω 1%	R5	1	
13	贴片电阻	0603 82k Ω 1%	R6	2	
14	贴片电阻	0805 1 Ω 1%	R7	1	
15	温敏电阻	100k Ω @25 $^{\circ}$ C (B=3950)	RNTC	1	
16	贴片电感	2.2 μ H	L1	1	
17	贴片 LED	0603	D1 D2 D3 D4	4	
18	USB_C	USB C 座子	USB-C	1	
19	USB_A	SMT USB	USB_A	1	
20	LED 灯	5MM LED	D5	1	
21	按键	SMT 3*6 按键	K1	1	

16 封装信息

16.1 芯片封装

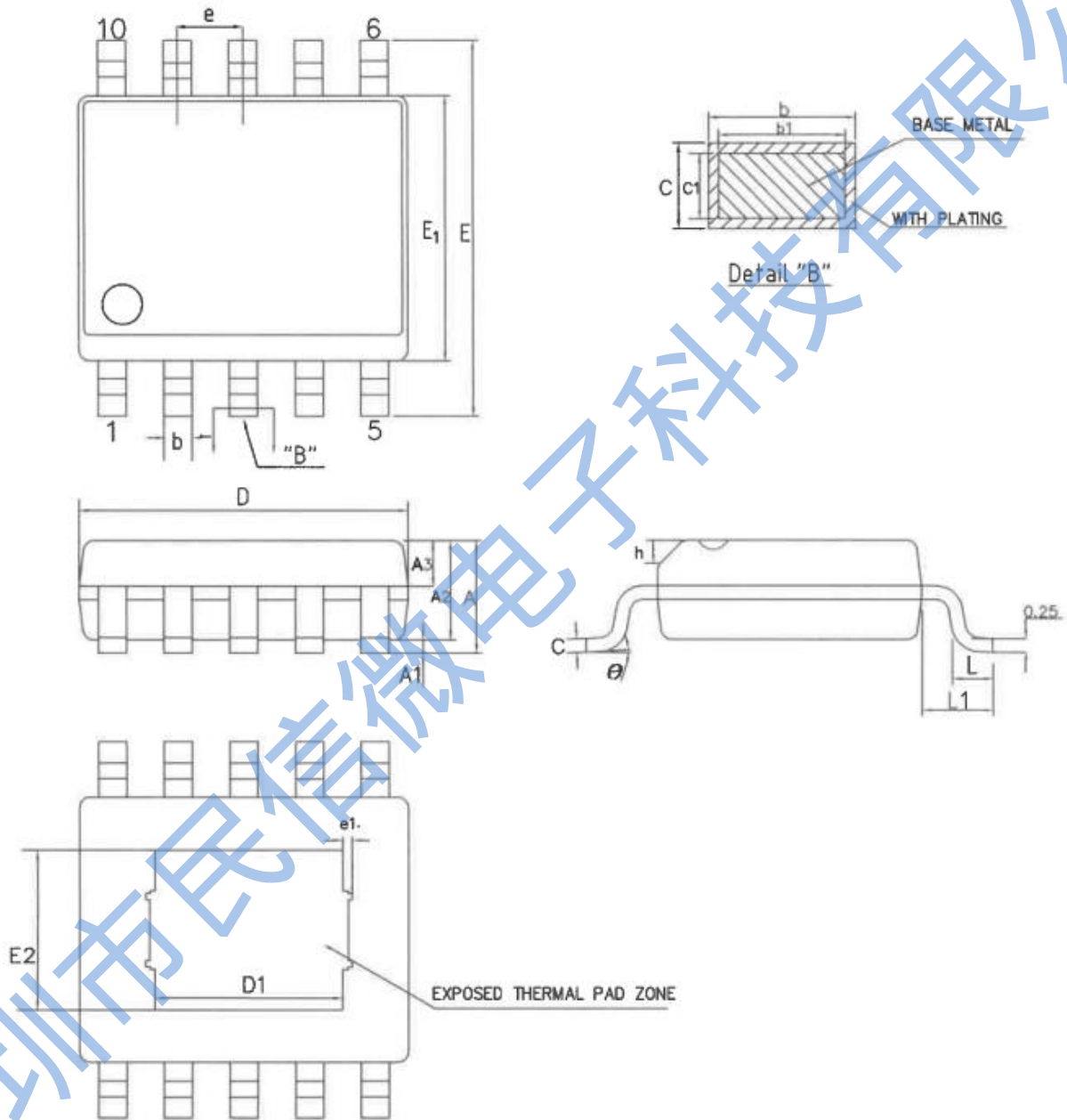


图 11 芯片封装

SYMBOL	MIN	NOM	MAX
A	---	---	1.65
A1	0.05	---	0.15
A2	1.30	1.40	1.50
A3	0.60	0.65	0.70
b	0.23	---	0.30
b1	0.22	0.25	0.28
c	0.20	---	0.24
c1	0.19	0.20	0.21
D	4.80	4.90	5.00
E	5.80	6.00	6.20
E1	3.80	3.90	4.00
e	1.0750BSC		
h	0.25	---	0.50
L	0.50	0.60	0.80
L1	1.05REF		
θ	0°	---	8°
Size(mm)	D1	E2	e1
L/F Size(mil)			
130*95(mil)	3.10REF	2.21REF	0.10REF

16.2 芯片印字信息

TOP Marking



说明:

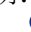
- 1、 --英集芯标志
- 2、IP5316 --产品型号
- 3、LLLLLLLL --生产批号
- 4、● --引脚1的位置标识

图 12 IP5316 丝印说明

17 责任及版权申明

深圳英集芯科技股份有限公司有权对所提供的产品和服务进行更正、修改、增强、改进或其它更改，客户在下订单前应获取最新的相关信息，并验证这些信息是否完整且是最新的。所有产品的销售都遵循在订单确认时所提供的销售条款与条件。

深圳英集芯科技股份有限公司对应用帮助或客户产品设计不承担任何义务。客户应对其使用英集芯的产品和应用自行负责。为尽量减小与客户产品和应用相关的风险，客户应提供充分的设计与操作安全验证。

客户认可并同意，尽管任何应用相关信息或支持仍可能由英集芯提供，但他们将独力负责满足与其产品及其应用中使用英集芯产品相关的所有法律、法规和安全相关要求。客户声明并同意，他们具备制定与实施安全措施所需的全部专业技术和知识，可预见故障的危险后果、监测故障及其后果、降低有可能造成人身伤害的故障的发生机率并采取适当的补救措施。客户将全额赔偿因在此类关键应用中使用任何英集芯产品而对英集芯及其代理造成的任何损失。

对于英集芯的产品手册或数据表，仅在没有对内容进行任何篡改且带有相关授权、条件、限制和声明的情况下才允许进行复制。英集芯对此类篡改过的文件不承担任何责任或义务。复制第三方的信息可能需要服从额外的限制条件。

英集芯会不定期更新本文档内容，产品实际参数可能因型号或者其他事项不同有所差异，本文档不作为任何明示或暗示的担保或授权。

在转售英集芯产品时，如果对该产品参数的陈述与英集芯标明的参数相比存在差异或虚假成分，则会失去相关英集芯产品的所有明示或暗示授权，且这是不正当的、欺诈性商业行为。英集芯对任何此类虚假陈述均不承担任何责任或义务。