

# SeerSense™ DS80 Module

## Edge computing VSLAM, AI, and CV engines

### 产品构成



SeerSense™ DS80



SDK



Tool Chain

### 系统规格

项目	规格	备注
处理器	Myriad X	Intel Movidius VPU
相机		
-双目鱼眼相机	1280x800/640x400,60fps DFOV150°/HFOV130°/VFOV74°	单色, 全局曝光 80mm 基线
-彩色相机	8MP (4192x3104), 30fps DFOV79.9°/HFOV68°/VFOV53°	拍照: 8.2MP/13MP (MAX) 视频: VGA/720P/1080P @ 30fps
-深度相机	640x480/320x240, 30fps DFOV78°/HFOV64°/VFOV50°	0.5-5m=<1% 深度误差 940nm (人眼安全一类标准认证)
IMU	9 Axis	1000赫兹用于SLAM融合
CNN 引擎	Dual engine	并行处理
双目深度引擎	VGA/720P SGBM (Semi-Global Block Match)	50/60fps, 6.5 meter
SLAM 引擎	500-1000Hz毫米级精度	本地处理, 多种工作模式
功耗	Avg 2.8W	满负荷状态
供电	5V 3A	
接口	USB Type C	相机数据流, 深度, AI图像, 6DoF输出
	Debug Port	UART, Sync Pin
重量 尺寸	93g   119Lx23Dx24H	LxDxH(mm)
SDK	VIO, CSLAM, 3D 重建, 深度/点云(SGBM/TOF), 物体识别, 手势, 平面检测, RGBD	
工具链	Open VINO, Open CV, Xvsdk-viewer Demo Tool	

Innovating machine perception capability beyond human capacity

www.xvisiotech.com | +86 21 5290 0903 | contact@xvisiotech.com



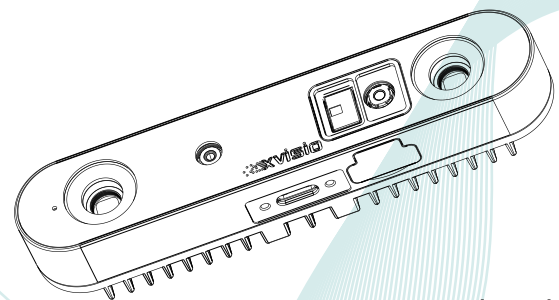
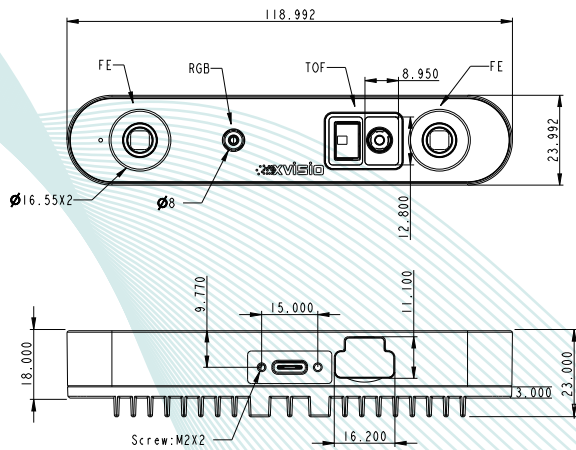
彩色相机

Type C 接口

扩展接口

深度相机

鱼眼相机 x 2



Dimensions ( mm )

## 产品优势

- 搭载VSLAM、深度、AI、CV边缘计算的一站式解决方案
- 支持多种操作系统灵活部署
- 同时支持SGBM和TOF双深度引擎
- 强大的边缘计算能力，解放主机算力
- 功能丰富的SDK和工具包,提供便捷的开发体验
- 设计紧凑、便携、低功耗

Laser module class	Class 1 laser product
Standard	IEC 60825-1:2014
Laser module Vf(V) Max	2.3
Optical power(W) Max	2.6
Wavelength(nm)	940

*Innovating machine perception capability beyond human capacity*

www.xvisiotech.com | +86 21 5290 0903 | contact@xvisiotech.com