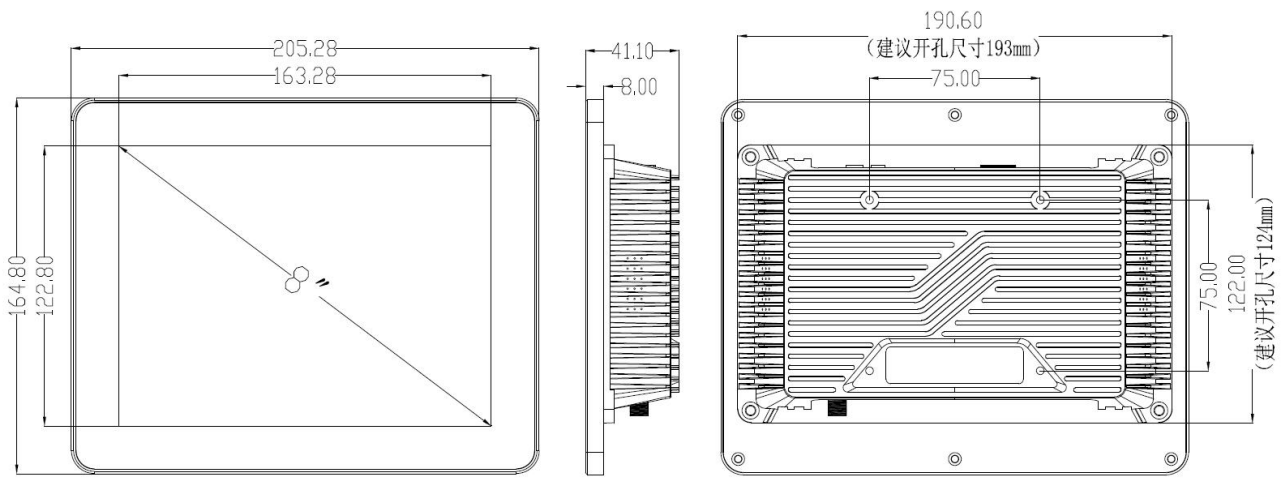


8寸LINUX工业平板电脑 (RK3568)





1.1 规格尺寸



总体尺寸：205.28x164.80x41.10mm

建议开孔尺寸：193.00x124.00mm

1.2 规格参数

规格参数	WZD-IPP-3568LX-080CM-S00	
显示参数	显示尺寸	8寸 (4: 3)
	显示区域	163.28x122.80mm
	显示分辨率	1024x768
	支持颜色	16.7M
	亮度	300cd/m2
	背光	LED
	背光寿命	50000hrs
	触摸	多点电容触摸
最小系统	CPU	RK3568 四核64位Cortex-A55, 主频最高2.0GHz
	内存	2G/4G DDR4 SDRAM;标配2G
	硬盘	16G/32G EMMC;标配16G
	供电电源	支持9-28V宽压输入; 标配12V/3A电源
	功耗	6W
	外形尺寸	205.28x164.80x41.10mm
	建议开孔尺寸	193.00x124.00mm
	外形材料、散热形式	铝镁合金上盖, 无风扇传导散热
通讯接口	电源接口	标配带螺纹DC电源头
	1xUSB3.0 HOST	可接鼠标、键盘、U盘等标准USB设备
	1xUSB3.0 OTG	Android应用开发调试,系统烧写等
	1xUSB功能拨码开关	通过拨码开关可以把USB OTG改为第二路USB3.0
	系统刷机按键	

	1xHDMI	最大分辨率支持 4096x2160
	2xRJ45	2路千兆以太网接口, 默认1路上外网, 1路上内网
	SD卡	SDIO3.0,支持Micro SD卡、TF卡等, 最大支持128G
	LINE_OUT	音频输出
	2x10Pin端子	含2路3线RS232接口, 2路RS485接口, (选配) 4入4出数字开关量
	SIM卡接口 (选配)	支持Nano SIM卡 (选配)
	4G (选配)	全网通, 移远EC20模块 (选配)
	Wifi/Bluetooth (选配)	SDIO wifi(选配)
工作环境	工作温度	-20°C-60 °C
	工作湿度	5%RH-95%RH 相对湿度, 无冷凝