

ABLUE TECHNOLOGY

PTR9840

蓝牙 5.3 全功能多协议嵌入式系统级模块
内嵌 Cortex™ M33F 双核高性能低功耗处理器
支持蓝牙寻向 AOA/AOD 定位
支持多协议 Zigbee, Thread, MESH, ANT
极低功耗智能产品及 IoT 物联网应用的理想选择

PTR9840 全蓝牙 5 多协议嵌入式超低功耗系统级模块, 基于 Nordic nRF5340 设计, 通过升级协议栈模块可以支持蓝牙 5.3。内置 ARM® Cortex™ M33F 双核处理器, 嵌入式的 2.4GHz 射频收发器, 提供一个蓝牙 5 的完整模块解决方案, 支持蓝牙 AOA/AOD 定位, 支持 ANT/ANT+ 协议, 以及 802.15.4 和 2.4GHz 私有协议等多协议, 采用模块可以简化设计, 降低物料清单成本, 减少各国认证的过程及负担, 使得产品可以尽快上市, 使您更快地进入蓝牙智能及多协议应用而无后顾之忧, 是解决物联网 IoT 无线连接的理想选择。

主要功能

- ◆ Nordic nRF5340 内嵌 ARM Cortex M33F 双核处理器
- ◆ 支持多协议: Bluetooth 5, Bluetooth Mesh, ANT/ANT+, 2.4GHz 私有协议, 802.15.4, Thread 及 Zigbee
- ◆ 蓝牙 5.0: 2/1Mbps, 500 kbps, 125 kbps
- ◆ IEEE 802.15.4-2006: 250 kbps
- ◆ 私有 2.4 GHz: 2 Mbps, 1 Mbps
- ◆ 支持蓝牙 5.1 AOA/AOD 定位
- ◆ 内部集成 DC-DC 转换器
- ◆ 串行调试接口 (SWD)
- ◆ Nordic SoftDevice Ready
- ◆ 固件空中升级 (OTA)
- ◆ 46 个通用 I/O 管脚
- ◆ 15 级低功耗唤醒的低功耗模拟比较器
- ◆ 内置 PCB 天线
- ◆ 尺寸: 约 24.3x17.5 x1.8mm
- ◆ 无需外围元件
- ◆ 工作电压: 1.7~5.5V

ABLUE TECHNOLOGY

应用内核

- ◆ 闪存/内存:1024KB/512KB
- ◆ Arm TrustZone CryptoCell-312 安全子系统
- ◆ 高速 32M SPI 串口
- ◆ 用于 OOB 配对的 NFC-A 标签接口
- ◆ 3 个 SPI 主/从串口
- ◆ 2 个两线主/从串行接口 (I2C 兼容)
- ◆ 2 个异步串口 UART (带 CTS/RTS 和 DMA)
- ◆ I2S 数字音频接口
- ◆ 3 路 PWM 带 EasyDMA 功能
- ◆ 12 位/200KSPS ADC
- ◆ 3 x 32 位定时器, 2 个实时计数器(RTC)
- ◆ 分布式可编程外设互联 (DPPI)
- ◆ 正交解调器(QDEC)

网络内核

- ◆ 闪存/内存: 256KB/64KB
- ◆ 128 位 AES 硬件加密器
- ◆ TX 发射功率: +3dBm~-20dBm
- ◆ 1 个 SPI 主/从串口
- ◆ 1 个两线主/从串行接口 (I2C 兼容)
- ◆ 1 个异步串口 UART (带 CTS/RTS 和 DMA)
- ◆ 3 x 32 位定时器, 2 个实时计数器(RTC)
- ◆ 分布式可编程外设互联 (DPPI)
- ◆ USB 2.0 全速控制器 (12 Mbps)

典型应用:

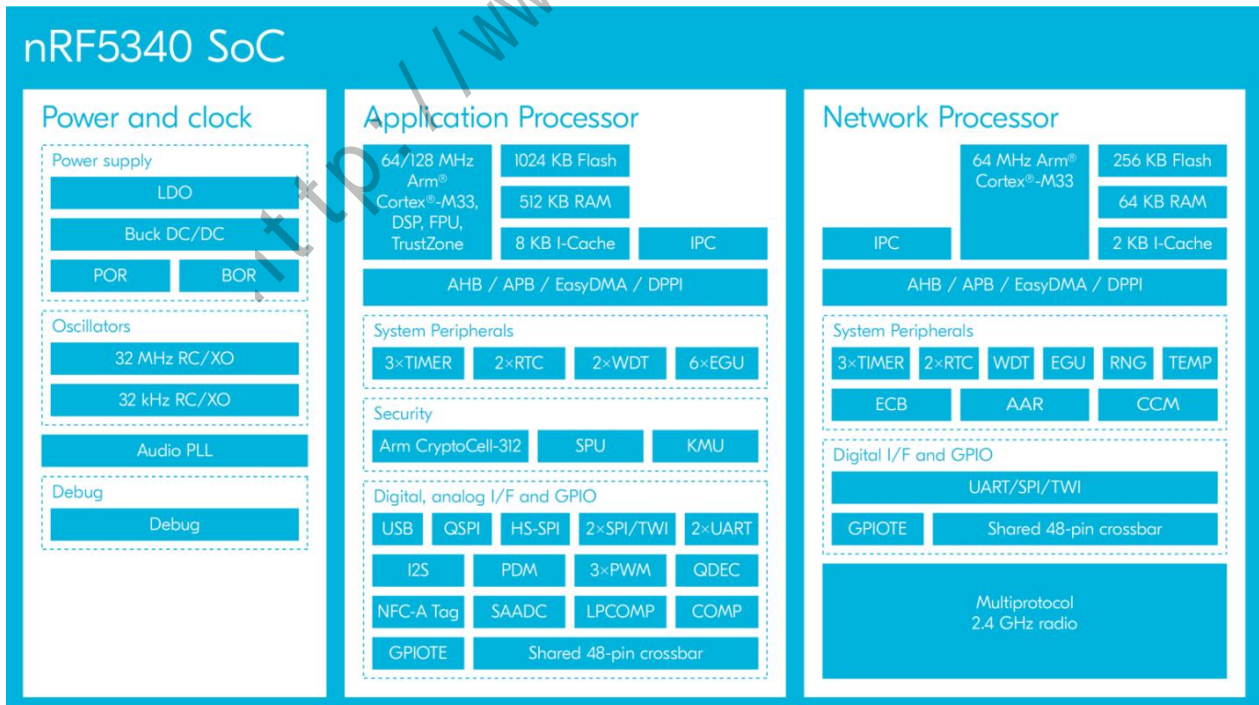
- 2.4 GHz 蓝牙低功耗应用系统
- 私有的 2.4GHz 应用系统
- 体育和休闲设备
- 智能手机外设
- 蓝牙精确定位产品
- 可穿戴产品, 医疗保健
- 消费电子, 游戏平板
- 人机接口设备, 远程控制
- 建筑环境控制/监测
- 射频识别、安全应用、低功耗传感器
- 低功耗蓝牙网关
- iBeacons™, Eddystone™, 室内导航
- 照明产品

ABLUE TECHNOLOGY

主要技术参数:

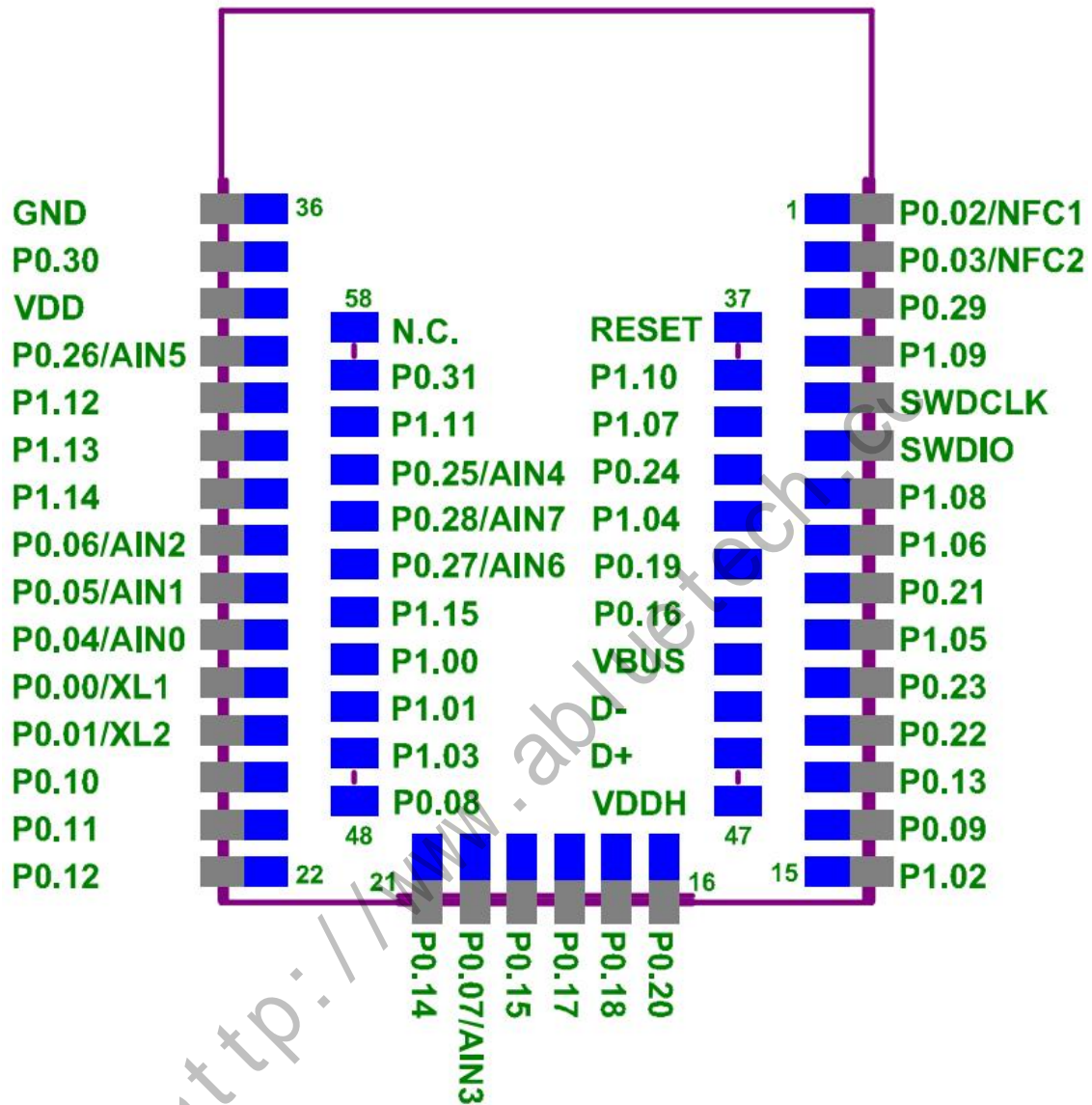
支持多协议	
协议	蓝牙 5 及更高/ANT/2.4GHz/802.15.4/Zigbee
加密安全	Arm TrustZone CryptoCell-312
射频	
频率	2.360GHz to 2.500GHz
调制方式	GFSK at 2/1 Mbps, Long range 125/500kbps, 802.15.4- 250 kbps
发射功率	+3dBm~-20dBm
接收灵敏度	-97.5dBm@BLE 1M
天线	PCB 天线或 IPX 外接天线
电流	
TX only @ 0dBm @ 3V, DC/DC 使能	3.2 mA
RX only @1Mbps @ 3V, DC/DC 使能	2.6 mA
Application CPU @ 64MHz from flash @ 3V	3.4 mA
Network CPU @ 64MHz from flash @ 3V	2.5 mA
System On, wake on any event	1.5μA
System Off, wake on reset	1.1μA
工作条件	
供电电压	1.7~5.5V
工作温度	-25~+85 °C

内部框图:



ABLUE TECHNOLOGY

模块管脚说明（顶视图）：



管脚	名称	说明	推荐使用
Pin1	P0.02/NFC1	通用 I/O/ NFC 输入	连接 NFC 天线
Pin2	P0.03/NFC2	通用 I/O/ NFC 输入	连接 NFC 天线
Pin3	P0.29	通用 I/O	
Pin4	P1.09	通用 I/O	
Pin5	SWDCLK	串行调试编程口时钟	
Pin6	SWDIO	串行调试编程口数据	
Pin7	P1.08	通用 I/O	
Pin8	P1.06	通用 I/O	
Pin9	P0.21	通用 I/O	

ABLUE TECHNOLOGY

Pin10	P1.05	通用 I/O	
Pin11	P0.23	通用 I/O	
Pin12	P0.22	通用 I/O	
Pin13	P0.13	通用 I/O	Quad SPI
Pin14	P0.09	通用 I/O	高速 SPI
Pin15	P1.02	通用 I/O	高速管脚用于 1 Mbps TWI
Pin16	P0.20	通用 I/O	
Pin17	P0.18	通用 I/O	Quad SPI
Pin18	P0.17	通用 I/O	Quad SPI
Pin19	P0.15	通用 I/O	Quad SPI
Pin20	P0.07/AIN3	通用 I/O/模拟输入 3	
Pin21	P0.14	通用 I/O	Quad SPI
Pin22	P0.12	通用 I/O	高速 SPI
Pin23	P0.11	通用 I/O	高速 SPI
Pin24	P0.10	通用 I/O	高速 SPI
Pin25	P0.01/XL2	已为 32.768KHz 用	
Pin26	P0.00/XL1	已为 32.768KHz 用	
Pin27	P0.04/AIN0	通用 I/O/模拟输入 0	
Pin28	P0.05/AIN1	通用 I/O/模拟输入 1	
Pin29	P0.06/AIN2	通用 I/O/模拟输入 2	
Pin30	P1.14	通用 I/O	
Pin31	P1.13	通用 I/O	
Pin32	P1.12	通用 I/O	
Pin33	P0.26/AIN5	通用 I/O/模拟输入 5	
Pin34	VDD	电源	
Pin35	P0.30	通用 I/O	
Pin36	GND	电源地	
Pin37	RESET	复位脚	
Pin38	P1.10	通用 I/O	
Pin39	P1.07	通用 I/O	
Pin40	P0.24	通用 I/O	
Pin41	P1.04	通用 I/O	
Pin42	P0.19	通用 I/O	
Pin43	P0.16	通用 I/O	Quad SPI
Pin44	VBUS	USB 电源	5 V 输入, 用于 USB 3.3V 稳压器
Pin45	D-	USB D-	USB
Pin46	D+	USB D+	USB
Pin47	VDDH	高供电电压	
Pin48	P0.08	通用 I/O	高速 SPI
Pin49	P1.03	通用 I/O	高速管脚用于 1 Mbps TWI
Pin50	P1.01	通用 I/O	
Pin51	P1.00	通用 I/O	
Pin52	P1.15	通用 I/O	
Pin53	P0.27/AIN6	通用 I/O/模拟输入 6	

ABLUE TECHNOLOGY

Pin54	P0.28/AIN7	通用 I/O/模拟输入 7	
Pin55	P0.25/AIN4	通用 I/O/模拟输入 4	
Pin56	P1.11	通用 I/O	
Pin57	P0.31	通用 I/O	
Pin58	N.C.	悬空脚	

*模块默认使用外部低频时钟 32.768 kHz。

注：模块上有一个 4.7 μ F 的电容。对于那些在应用中需要重度使用 GPIO 或电流较大的应用，最好在应用中增加一个大容量电容。

通用 I/O:

每个 GPIO 可以单独访问，并可配置为以下功能

- 输入/输出方向
- 输出驱动强度
- 内部上拉和下拉电阻
- 高或低电平触发唤醒
- 触发中断
- 所有管脚可以被 PPI 的任务/事件系统使用；可通过 PPI 同时连接的管脚最大数量由 GPIOTE 决定
- 可配置为串行接口或正交解调信号端口

硬件复位:

模块有片上的上电复位电路，但是也可以使用外部复位，在这种情况下，RESET 管脚可作为外部硬件复位管脚，内部有上拉。

模块的 HW 调试及在线编程接口：

该模块支持两线串行调试（SWD）接口，提供灵活而强大的非侵入式程序代码调试机制，支持断点、单步执行和代码指令跟踪等。

管脚	在线编程接口
SWDIO	串行调试编程口数据
SWDCLK	串行调试编程口时钟

J-Link Lite 产品完全支持该模块的调试与在线编程，详细信息可浏览 www.segger.com。

电源和配置:

模块有两种电压模式，普通模式和高电压模式。

正常电压模式使用主稳压器（VREGMAIN）和无线电稳压器（VREGRADIO）。

默认情况下，VREGMAIN 和 VREGRADIO 稳压器在 LDO 模式下运行。DC / DC 模式需要通过 VREGMAIN.DCDCEN 和 VREGRADIO.DCDCEN 使能。进入正常电压模式，DC / DC 模式下的每个调节器都需要一个外部 LC 滤波器。如果稳压器仅用于 LDO 模式，不需要该稳压器的电感。即使不使用高压稳压器（VREGH），也必须将 VDDH 管脚连接到 VDD。

高电压模式使用主稳压器（VREGMAIN），高压稳压器（VREGH）和无线电稳压器（VREGRADIO）。

默认情况下，所有稳压器均以 LDO 模式工作。DC / DC 模式需要通过 VREGMAIN.DCDCEN、VREGH.DCDCEN 和 VREGRADIO.DCDCEN 使能。进入高电压模式，DC / DC 模式下的每个调节器都需要一个外部 LC 滤波器。如果仅在 LDO 模式下使用稳压器，不需要该稳压器的电感。

模式	模块管脚	名称	电源连接
正常/低压 (LV) 模式	Pin 34	VDD	1.7V至3.6V电源输入
	Pin 47	VDDH	与VDD管脚来源相同
高压 (HV)模式	Pin 34	VDD	1.8V至3.3V电源输出
	Pin 47	VDDH	2.5V至5.5V电源输入

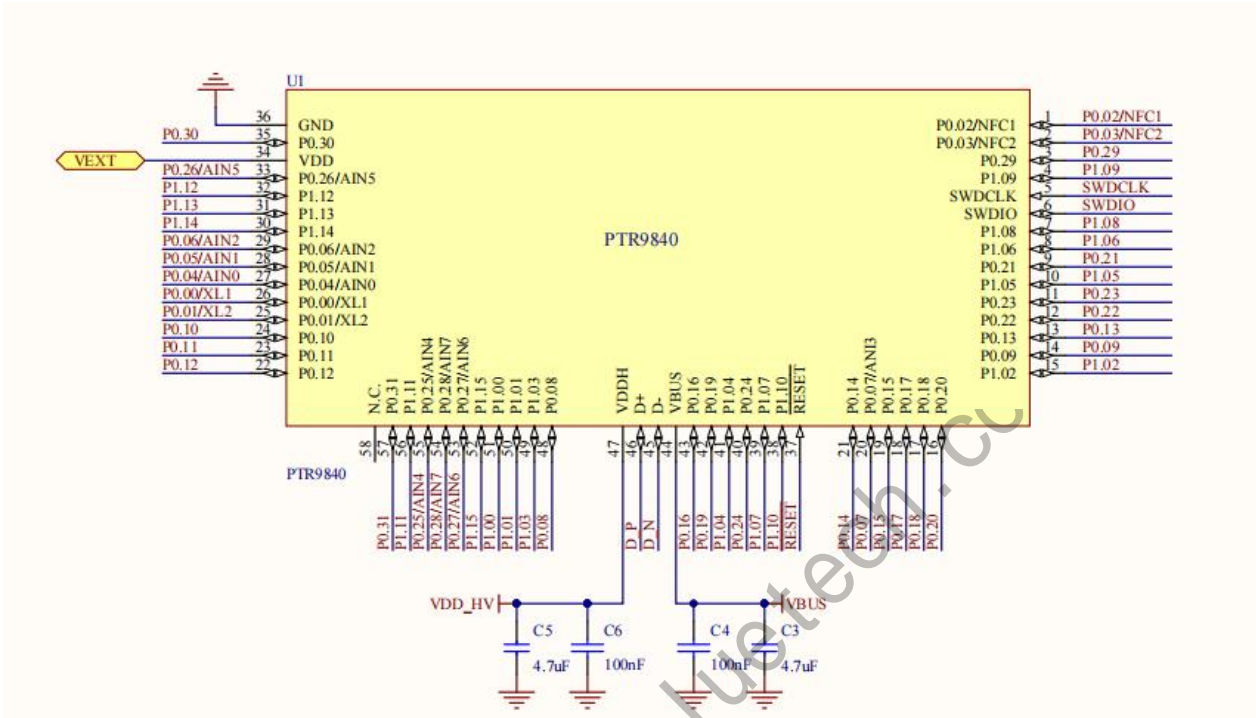
注意事项: 在低压和高压模式下，GPIO 逻辑电平电压由 VDD 管脚来确定。在高压模式下，连接到模块 GPIO 的所有外部设备必须由模块（来自 VDD）供电或者使用电平转换。

USB 供电: 当模块处于正常/低压 (LV) 或高压 (HV) 模式时，都可以使用模块上的 USB 接口。模块的 USB PHY 物理层由一个专用的内部 LDO 调节器供电，该调节器由 VBUS 管脚供电。这意味着，仅向 VBUS 管脚通电不会为模块的其余部分供电。为了使 USB PHY 工作，VBUS 必须由外部供电。

ABLUETECHNOLOGY

应用参考电路:

参考电路配置 1



参考电路 1 的配置要点

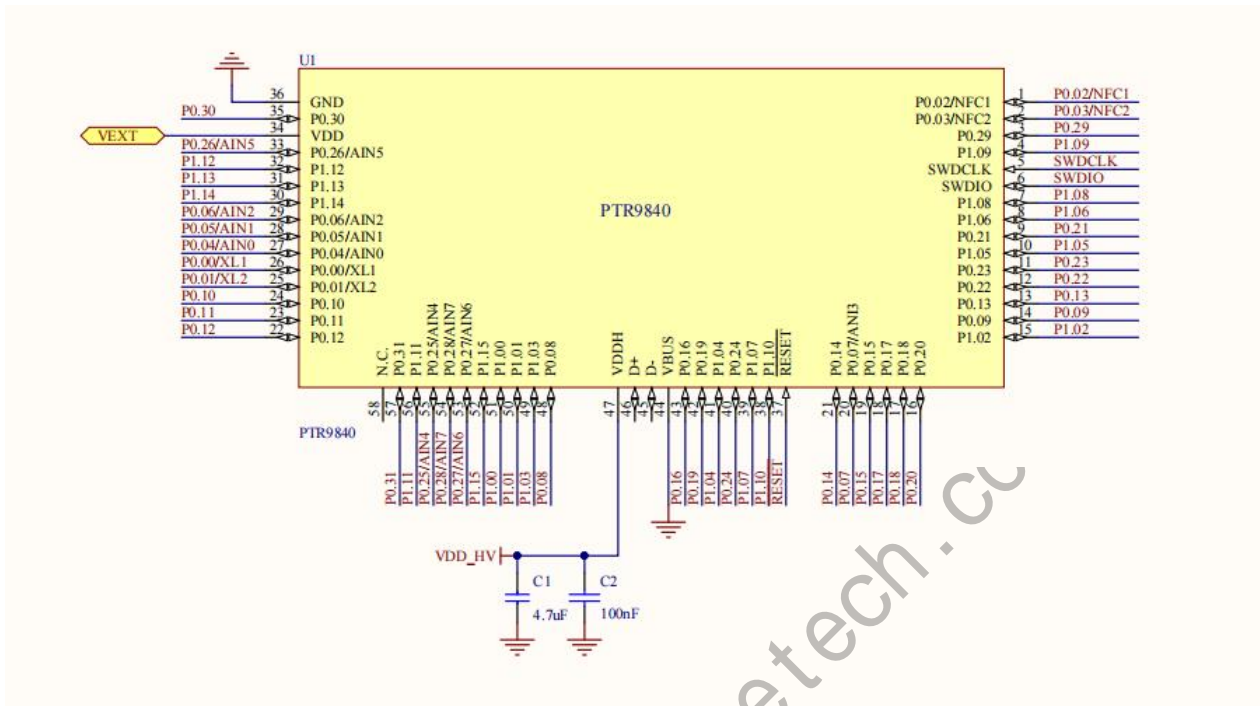
参考电路 1	主电源		模块内部对外供电	支持 USB 功能
	VDDH	VDD		
	电池/外部稳压器	N/A	是	是

参考电路 1 中标号的说明

标号	说明	最小	典型	最大	单位
V_{DDHV}	高压模式下的主电源电压	2.5	3.7	5.5	V
V_{BUS}	VBUS 管脚上的电压	4.35	5	5.5	V
V_{EXT}	VDD 上的输出电压由内部稳压器 (VREGH) 提供, V_{DDH} 是内部稳压器 VREGH 的输入电压。	1.8		3.3	V

ABLUETECHNOLOGY

参考电路配置 2



参考电路 2 的配置要点

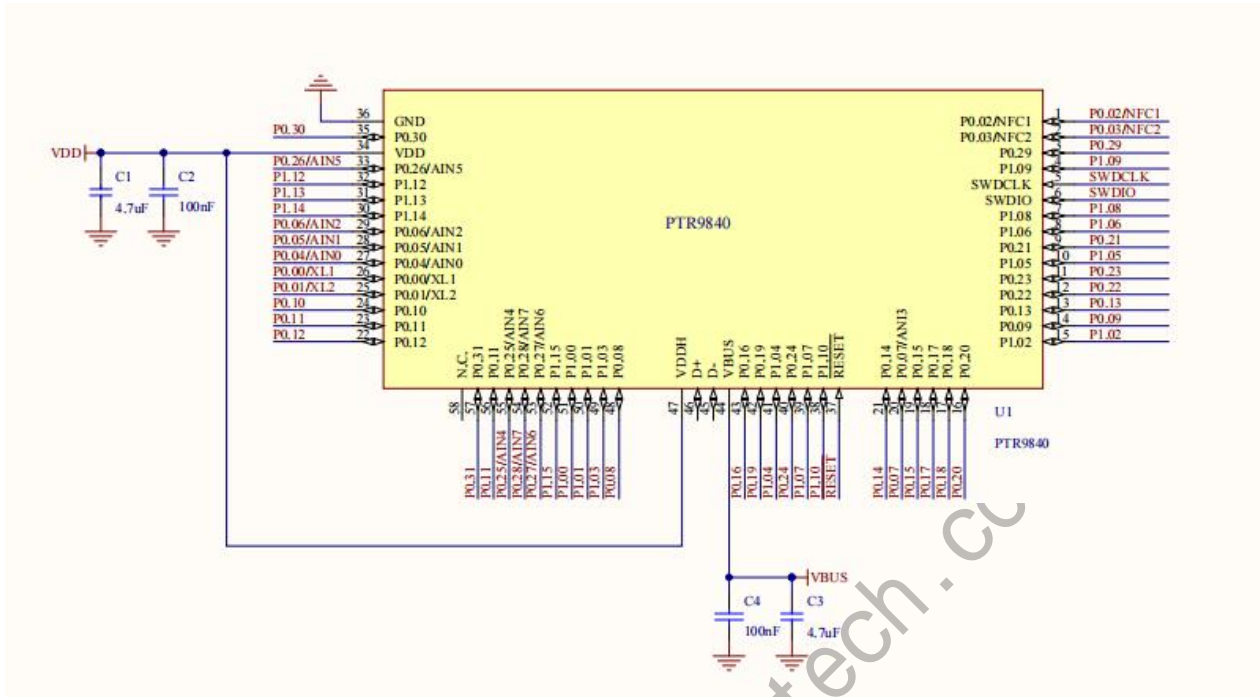
参考电路 2	主电源		模块内部对外供电	支持 USB 功能
	VDDH	VDD		
	电池/外部稳压器	N/A	是	否

参考电路 2 中标号的说明

标号	说明	最小	典型	最大	单位
V _{DDHV}	高压模式下的主电源电压	2.5	3.7	5.5	V
V _{EXT}	V _{DD} 上的输出电压由内部稳压器 (VREGH) 提供, V _{DDH} 是内部稳压器 VREGH 的输入电压。	1.8		3.3	V

ABLUE TECHNOLOGY

参考电路配置 3



参考电路 3 的配置要点

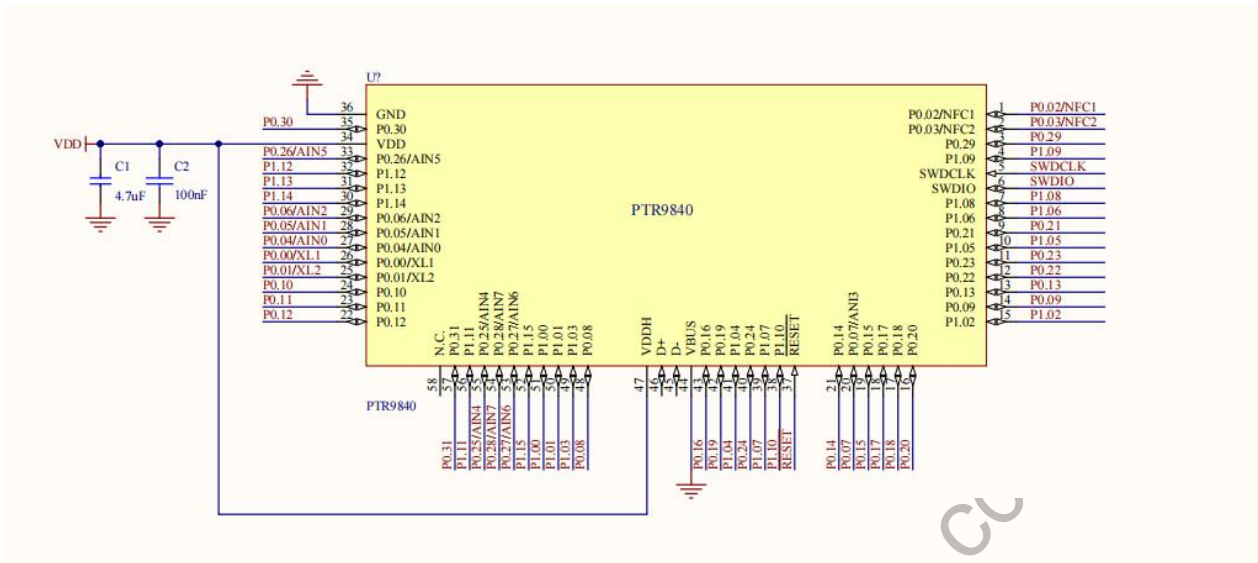
参考电路 3	主电源		模块内部对外供电	支持 USB 功能
	VDDH	VDD		
	N/A	电池/外部稳压器	否	是

参考电路 3 中标号的说明

标号	说明	最小	典型	最大	单位
V _{DD}	正常电压模式下的主电源电压	1.7	3	3.6	V
V _{BUS}	VBUS 管脚上的电压	4.35	5	5.5	V

ABLUE TECHNOLOGY

参考电路配置 4



参考电路 4 的配置要点

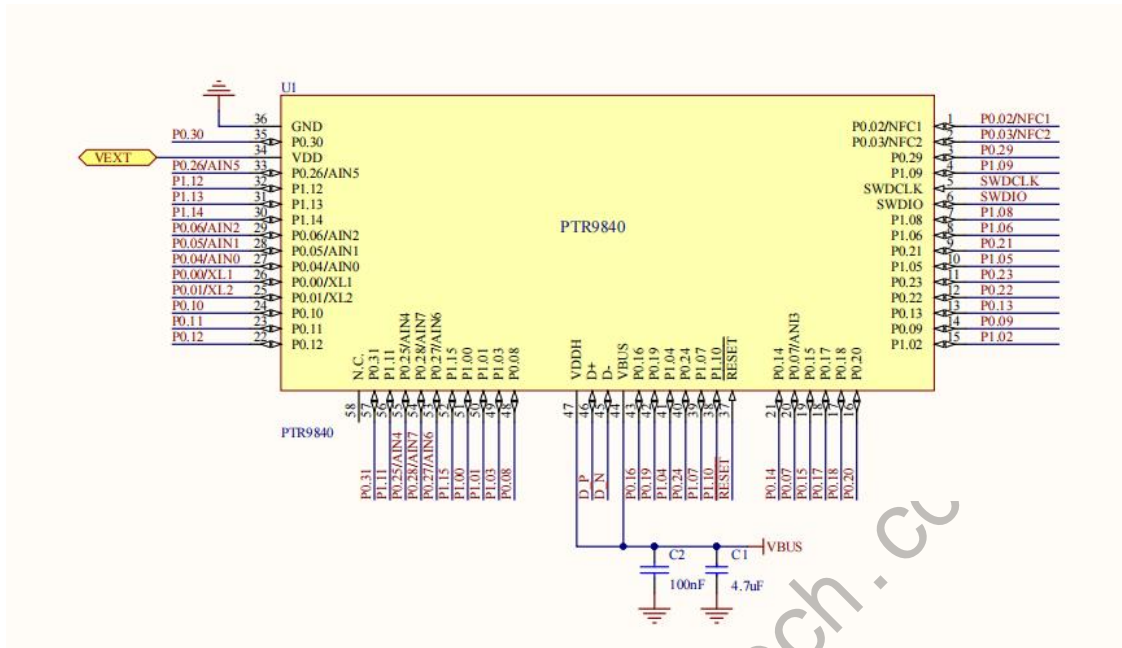
参考电路 4	主电源		模块内部对外供电	支持 USB 功能
	VDDH	VDD		
	N/A	电池/外部稳压器	否	否

参考电路 4 中标号的说明

标号	说明	最小	典型	最大	单位
V _{DD}	正常电压模式下的主电源电压	1.7	3	3.6	V

ABLUETECHNOLOGY

参考电路配置 5



参考电路 5 的配置要点

参考电路 5	主电源		模块内部对外供电	支持 USB 功能
	VDDH	VDD		
	USB(VDDH = VBUS)	N/A	是	是

参考电路 5 中标号的说明

标号	说明	最小	典型	最大	单位
V _{BUS}	VBUS 管脚上的电压	4.35	5	5.5	V
V _{EXT}	VDD 上的输出电压由内部稳压器 (VREGH)提供, V _{BUS} 是内部稳压器 VREGH 的输入电压。	1.8		3.3	V

一般性指导原则:

- 输入电源连接到 VDD 及 VDDH 管脚的方式，以确定系统工作在正常电压模式还是高电压模式。当输入电源连接到 VDD 和 VDDH 管脚（即 VDD 等于 VDDH），为正常电压模式。当输入电源仅连接 VDDH 管脚，且 VDD 管脚没有连接任何输入电源时，为高电压模式。说明如下：
 - 1、正常电压模式，输入电源接到 VDD 管脚，同时需要把 VDDH 和 VDD 管脚短接；
 - 2、高电压模式，输入电源只需要接 VDDH 管脚，VDD 管脚可以用来给外部电路供电，其输出电压由寄存器 VREGHVOUT 设置，输出电压范围从 1.8~3.3V，可用于给外部低功耗器件供电，如传感器等，其输出电流最大 7mA（DC / DC 模式），可查看寄存器 VREGH 说明；给外部电路供电功能需要使能 EXTSUPPLY 寄存器。
- 默认使能片内 LDO 稳压器，并禁用片内 DC / DC 稳压器。可以通过配置寄存器使能 DC / DC 稳压器，DC / DC 稳压器所需的外部 LC 过滤器已内嵌在模块中。
- GPIO 管脚的高电平电压等于 VDD 管脚电压。在正常电压模式，GPIO 管脚的高电平等于连接到 VDD 管脚的电压；在高电压模式，GPIO 管脚的高电平等于 VREGHVOUT 寄存器设置的电平，默认为 1.8V。
- 使用 USB 模块时，输入电源可以由外部 USB 供电，或直接用 5V 电源接 VBUS 管脚供电。

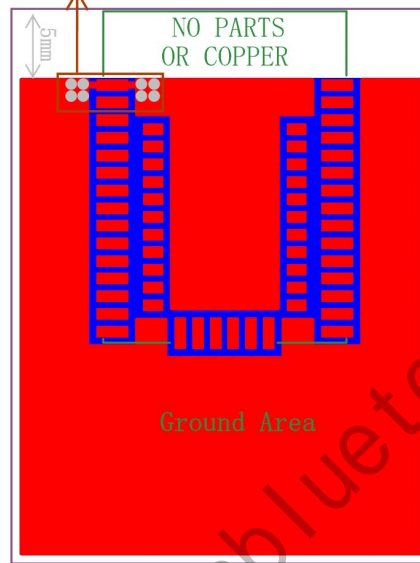
推荐的模块底板布局和接地面设计:

模块上的天线需要一个合适的地平面以有效辐射信号。模块应放置在主板边缘，天线边缘朝外。模块的天线部分下方和延展的区域应远离铺铜区域及其他金属部分，天线四周附近不能有金属部件及妨碍电磁辐射的材料存在。

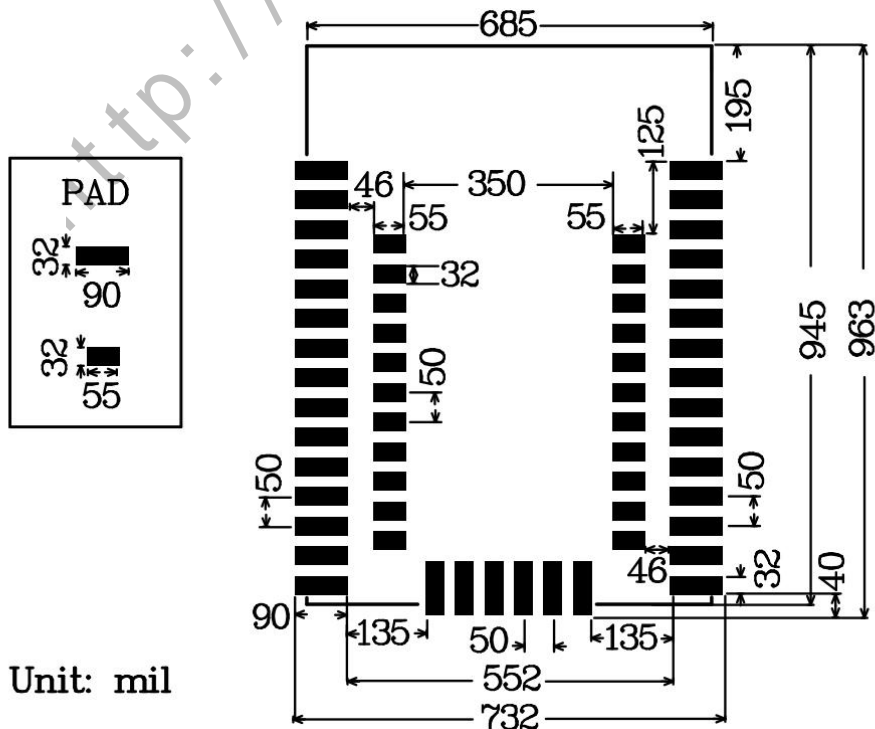
减小接地面积将会降低有效辐射功率，从而影响通信效果。

在底板上模块的 GND 管脚处应尽可能多放置多一些过孔。

Please add via holes in GROUND area as many as possible.



PCB 管脚封装尺寸 (顶视图):



ABLUE TECHNOLOGY

射频规格:

参数	最小值	典型值	最大值	单位
Frequency Range	2402		2480	MHz
Maximum Output Power		+3		dBm
Rx Sensitivity Level, BLE1 Mbps		-97.5		dBm
Data Rate on air	125		2000	kbps
Operating Temperature Range	-40	25	85	°C

发射电流:

参数	最小值	典型值	最大值	单位
TX only current (DC/DC, 3 V) PRF = +3 dBm		5.1		mA
TX only current (DC/DC, 3 V) PRF = +0 dBm		3.4		mA
TX only current (DC/DC, 3 V) PRF = -4 dBm		2.7		mA
TX only current (DC/DC, 3 V) PRF = -8 dBm		2.2		mA
TX only current (DC/DC, 3 V) PRF = -20 dBm		1.7		mA

接收电流:

参数	最小值	典型值	最大值	单位
RX only current (DC/DC, 3 V) 1 Mbps BLE		2.7		mA
RX only current (LDO, 3 V) 1 Mbps BLE		6.7		mA
RX only current (DC/DC, 3 V) 2 Mbps BLE		3.1		mA
RX only current (LDO, 3 V) 2 Mbps BLE		7.9		mA

工作条件:

参数	最小值	典型值	最大值	单位
Supply voltages				
VDD	1.7	3.0	+3.6	V
VDDH	2.5	3.7	+5.5	V
VBUS	4.35	5	+5.5	V
Operating Temperature Range	-40	25	85	°C

绝对最大额定值:

参数	最小值	最大值	单位
Supply voltages			
VDD	-0.3	+3.9	V
VDDH	-0.3	+5.8	V
VBUS	-0.3	+5.8	V
VSS	0	0	V
I/O pin voltage			

ABLUE TECHNOLOGY

Voltage on GPIO pins ($V_{DD} \leq 3.6V$)	-0.3	$V_{DD} + 0.3$	
Voltage on GPIO pins ($V_{DD} > 3.6V$)	-0.3	+3.9	
RF input level		10	dBm
Environmental			
ESD Human Body Model		2	kV
ESD Charged Device Model		500	V
Storage temperature	-40	125	°C
Flash memory Endurance		10000	Write/erase cycles

注意：强行超过一项或多项极限值使用将导致模块永久性损坏。

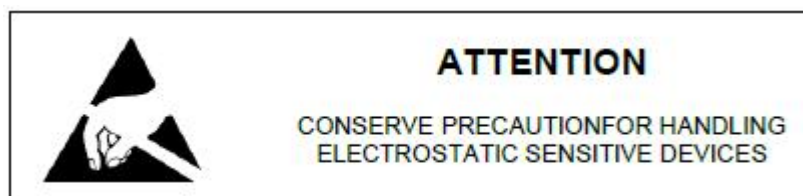
应用注意事项：

设计说明

- (1) 必须遵循本说明的建议，以确保模块正常工作。
- (2) 模块的电源必须为无交流纹波的稳定电压。如果存在噪声，必须进行适当的滤波和去耦处理。
- (3) 模块安装后，不得对模块施加机械应力。
- (4) 使模块远离其他可能干扰操作的高频设备，如其他发射机和产生高频信号的设备。
- (5) 避免静电、静电放电和高压，可能会导致模块损坏，作业员必须佩戴防静电环并落实静电防护措施，防止人体静电损坏芯片及固件。
- (6) 应注意避免主板电源回路不良焊接短路或开路时，造成模块上芯片供电电压异常，致使芯片损坏。

运输和储存

- (1) 模块在生产及运送过程，敬请善尽模块零件保护措施，防止模块上的精密零件碰坏（回焊炉出口及装配，测试，运送过程，建议用防碰撞材料缓冲，避免相互碰撞）。
- (2) 不要将模块暴露在下列条件下：腐蚀性气体，如 Cl_2 、 H_2S 、 NH_3 、 SO_2 或 NOX 极端湿度或含盐空气长期暴露在阳光直射温度下，超过规定的储存温度。
- (3) 不要对模块施加机械应力。
- (4) 避免模块跌落或受冲击。
- (5) 避免静电、静电放电和高压，可能会导致模块损坏。

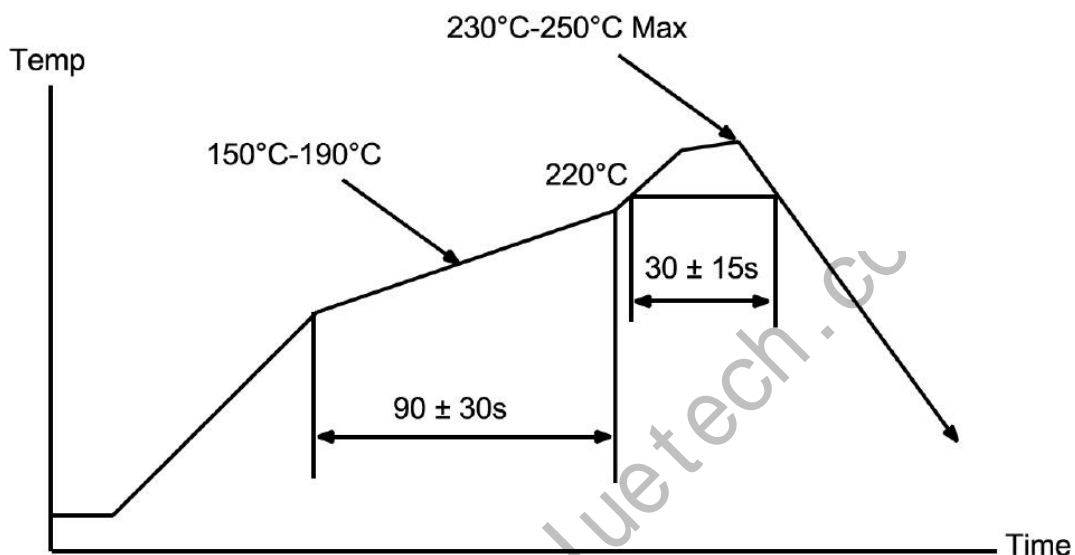


湿度敏感性

模块为湿度敏感元器件，在贴片回流焊作业时，敬请严格遵从 IPC/ JEDEC IPC/ JEDEC IPC/ JEDEC J-STDSTD-020 之规定，在组装前应先做好模块的烘烤干燥除湿作业。



回流焊温度-时间曲线



生命支持应用

模块并非设计用于生命支持的应用，客户使用或销售应用在这些领域的产品，需自己同意并自行承担风险。

定制化硬件软件开发设计服务

我们在智能 IoT 无线连接模块领域有着多年丰富经验，可提供广泛的定制化硬件及软件设计和模块制造服务，与您共享先进的无线产品技术。我们的定制化开发服务包括但不限于以下内容：

- 定制化的硬件设计，包括模块、射频和天线设计
- 低功耗蓝牙固件开发
- iOS 和 Android 的 App 应用程序开发
- 云平台开发

关于商标

Bluetooth®（蓝牙）文字标记和徽标是 Bluetooth SIG, Inc.所拥有的注册商标，其他商标和徽标是其各自所有者的商标或注册商标。

权利声明

- 不为用户的产品或应用承担责任。不承担专利或知识产权的授权使用。
- 本手册内容受著作权法律法规保护，未经我们事先书面授权，任何人不得以任何方式复制、抄录本手册，或将本手册的全部或任何部分以任何形式在任何有线或无线网络中进行传输，或将其编译、翻译成任何其他格式、文字或代码。
- 我们已经对本手册进行了严格仔细的校勘和核对，但不能保证本手册完全没有任何错误和疏漏。保留在任何时候对产品和/或其规格进行修正、修改和/或改进的权利，恕不另行通知。

订购信息:

型号	说明
PTR9840	全蓝牙 5 多协议嵌入式系统级模块，板载 PCB 天线
PTR9840+	全蓝牙 5 多协议嵌入式系统级模块，IPX 外接天线接口
XANT-IPX-10	2.4GHz FPC 天线，IPX 接口，增益约 2dB，可配合 PTR 系列模块使用
XANT-SMA-10	2.4GHz 杆状全向天线，SMA 接口，增益约 3dB，可配合 PTR 系列模块使用。
XIPX-SMA-10	IPX 转 SMA 天线转接线，配合 SMA 接口天线使用
MPTR9840-EVB	评估板，包含按键，LED，I/O 扩展接口等，便于快速进行模块评估及开发