

REV.版本

0



**Specification Confirmation
产品规格书**

CUSTOMER (客户) : _____

MODEL NO. (型号) : DS-R003C

ODEL NAME. (名称) : 35Kg PWM舵机

DS Confirmation 德晟承认栏

Prepared 承认	Checked 审核	Approval 批准
覃远光		

Custom Confirmation 客户承认栏

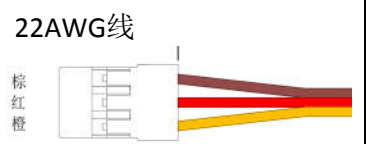
Prepared 承认	Checked 审核	Approval 批准

Revise record 修改记录

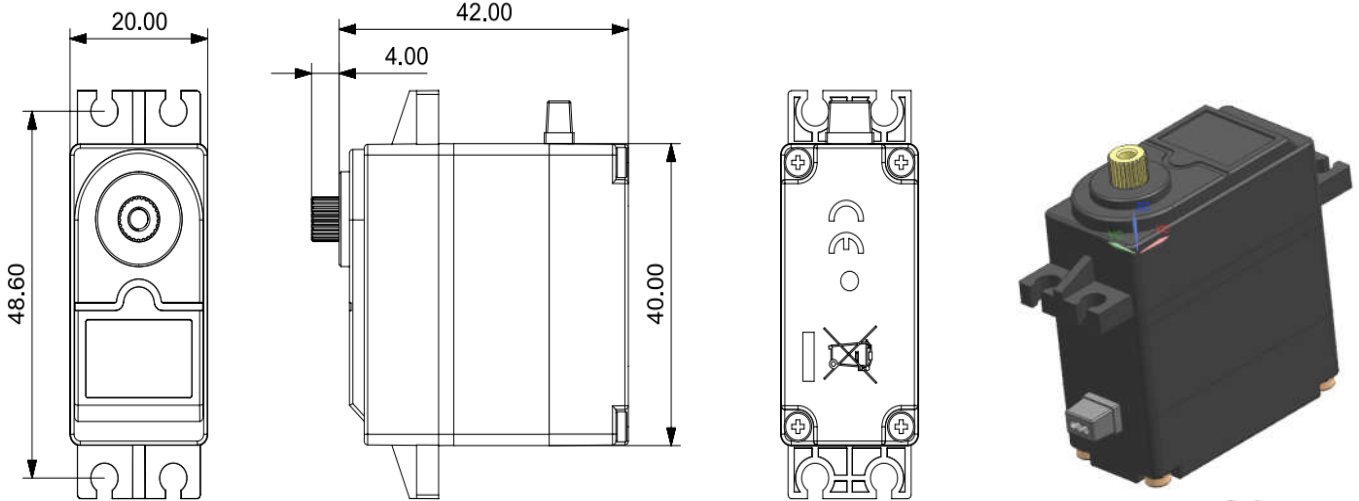
REV.版本	Record detail 记录细节	Date 日期
00	初始发行	2021-5-22

东莞市德晟智能科技有限公司

No	Item 项目	Specification 规格	Remarks 备注		
1	Operating Voltage 工作电压范围	6.0~8.4V			
2	Rated Voltage 额定电压	7.4V			
3	Standby Current 静态电流	≤50mA			
4	No Load Current 空载电流	≤200mA			
5	No Load Speed 空载速度	≤0.16sec./60°			
6	Rated Torque 额定扭矩	8.0kgf.cm			
7	Rated Current 额定电流	-			
8	Stall Current 堵转电流	≤5.0A			
9	Stall Torque(static) 堵转扭矩(静态)	≥35.0kgf.cm	扭力磅测试		
10	Weighting Torque(dynamic) 吊重扭矩(动态)	≥25.0kgf.cm	吊重测试		
11	Rotating Direction 旋转方向	CCW(500~2500μs)	俯视输出轴端方向		
12	Pulse Width Range 信号宽度范围	500~2500μs			
13	Neutral Position 中位	1500μs			
14	Operating Travel Angle 操作角度	180±10°			
15	Mechanical Limit Angle 机械极限角度	360°			
16	Return Angle Deviation 回中位角度误差	≤1.0°			
17	Back Lash 虚位	≤1.0°			
18	Dead Band Width 死区宽度	8μs	最小启动信号宽度		
19	Operating Temperature Range 工作环境	-10°C~+50°C, ≤90%RH;			
20	Storage Temperature Range 储存温度	-20°C~+60°C, ≤90%RH;			
21	Weight 重量	N/A	不含舵盘		
22	Case Material 外壳材质	PA66 尼龙			
23	Gear Set Material 齿轮材质	Metal 金属齿轮组			
24	Motor Type 马达类型	Core motor 铁芯马达			
25	Angle Sansor 角度传感器	Type 类型	Carbon-Film Potentiometer		
		Angle 角度	220°无限位		
		Life 寿命	100 0000Cycles Min		
26	Connector And Cable 连接器和电缆	Type 类型	JR		
		Material 材质	PVC		
		Length 线长度	230±10mm(壳外露线长不含插头)		
		Pin Assignment 引脚定义	1	Brown	GND
			2	Red	Vcc
3	Orange		Signal / PWM		
4	-		-		
27	Output Shaft Specification 输出轴规格	∅6.0x25T			
28	Communication Interface 通信方式	PWM (Digital)			
29	Protection Function 保护功能	Stall Torque Protection 堵转保护	<input type="checkbox"/> 无 <input checked="" type="checkbox"/> 有		
30		Over temperature protection (OTP) 温度保护	<input checked="" type="checkbox"/> 无 <input type="checkbox"/> 有		
31		Over voltage protection (OVP) 电压保护	<input checked="" type="checkbox"/> 无 <input type="checkbox"/> 有		
32		Over current protection (OCP) 电流保护	<input checked="" type="checkbox"/> 无 <input type="checkbox"/> 有		



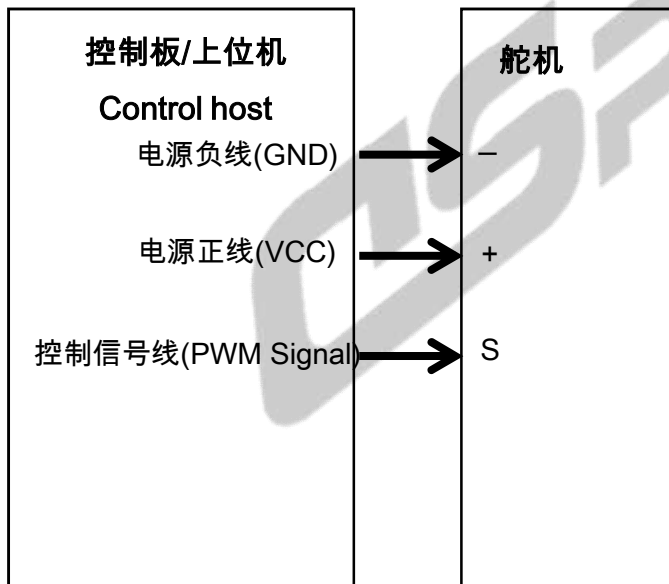
Outside Dimension外观尺寸:(Unit单位: mm)



Accessories配件: (需附上配件规格表格)

无

Electrical Schematic Diagram 电路简图:



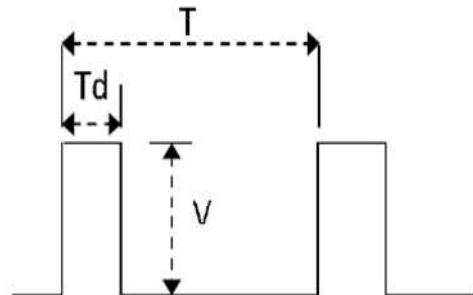
控制信号参数 (Control signal parameter) :

信号周期 (Signal Period) : 20ms

脉冲宽度 (Pulse Width) : 500 μ s-2500 μ s

信号高电平电压 (Signal high voltage) : 3V-3.3V

信号低电平电压 (Signal low voltage) : 0.0V-0.45V



Remarks 备注:

* Initial Performance Data By DS Servo Tester At 23 \pm 5 $^{\circ}$ C.

* 起始性能数据是在23 \pm 5 $^{\circ}$ C下通过德晟标准舵机测试架测试的数据。