

REV. 版本

0



Specification Confirmation  
产品规格书

CUSTOMER (客户): (客户名全称)

MODEL NO. (型号): DS-S005

MODEL NAME. (名称): 8克数字 (PWM)舵机

DS Confirmation 德晟承认栏

Prepared 承认	Checked 审核	Approval 批准
盘生辉	郭冬瑞	

Custom Confirmation 客户承认栏

Prepared 承认	Checked 审核	Approval 批准

Revise record 修改记录

REV. 版本	Record detail 记录细节	Date日期
00	初始发行	2021/12/1

# 东莞市德晟智能科技有限公司

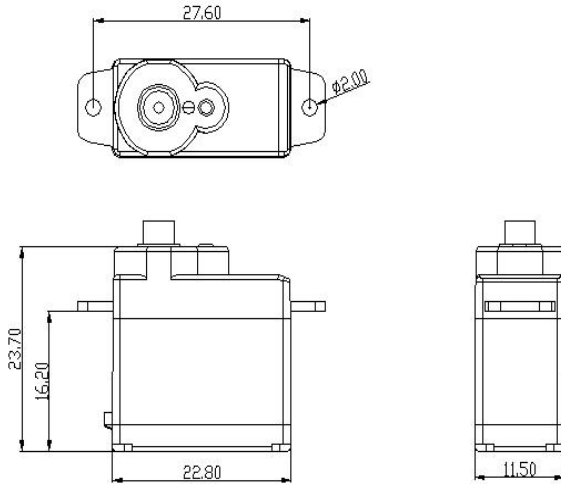
No	Item 项目	Specification 规格	Remarks 备注		
1	Operating Voltage 工作电压范围	4.8-6V			
2	Rated Voltage 额定电压	6V			
3	Standby Current 静态电流	≤20 mA			
4	No Load Current 空载电流	≅90mA			
5	No Load Speed 空载速度	≅0.12sec/60°			
6	Rated Torque 额定扭矩	≥0.23kgf·cm			
7	Rated Current 额定电流	≅230mA			
8	Stall Current 堵转电流	≅900mA			
9	Stall Torque(static) 堵转扭矩(静态)	≥1.8kgf·cm	扭力磅测试		
10	Weighting Torque(dynamic) 吊重扭矩	≥0.9kgf·cm	吊重测试		
11	Rotating Direction 旋转方向	(2000-1000us) -CW-顺时针转即正向	俯视输出轴端方向		
12	Pulse Width Range 信号宽度范围	500-2500us			
13	Neutral Position 中位	1500us			
14	Operating Travel Angle 操作角度	180° ±10° (500~2500 us)			
15	Mechanical Limit Angle 机械极限角度	210度			
16	Return Angle Deviation 回中位角度误差	≤ 2°			
17	L&R Angle Deviation 左右两边角度误差	≤ 7°			
18	Back Lash 虚位	≤ 1°			
19	Dead Band Width 死区宽度	≤ 5us	最小启动信号宽度		
20	Operating Temperature Range 工作环	-10℃~+50℃, ≤90%RH;			
21	Storage Temperature Range 储存温度	-20℃~+60℃, ≤90%RH;			
22	Weight 重量	8± 0.3g	不含舵盘		
23	Case Material 外壳材质	塑胶			
24	Gear Set Material 齿轮材质	塑胶			
25	Motor Type 马达类型	空心杯			
26	Angle Sansor 角度传感器	Type 类型	Carbon-Film Potentiometer		
		Angle 角度	210°		
		Life 寿命	100 0000Cycles Min		
27	Connector And Cable 连接器和电缆	Type 类型	JR2. 54mm/3Pin/棕红橙		
		Material 材质	Φ1.08, 19芯PVC		
		Length 线长度	95±5mm (外露不含插头)		
		Pin Assignment 引脚定义	1	棕色	GND
			2	红色	VCC
3	橙色		Signal / PWM		
4					



28	Output Shaft Specification 输出轴规	28T/Φ3.90mm	
29	Communication Interface 通信方式	PWM	
30	Protection Function 保护功能	Stall Pro. 堵转保护	无
31		Temp. Pro. 温度保护	无
32		Voltage Pro. 电压保护	无
33		Current Pro. 电流保护	无
34	Noise 噪音		空载测试, 与噪音仪距离30cm, 环境25dBA以下的最大噪音值(德晟测试架F3 AU3档)
35	Rated Life Time 额定负载寿命		额定负载下, 以额定速度下顺/逆转动各100度的循环寿

# 东莞市德晟智能科技有限公司

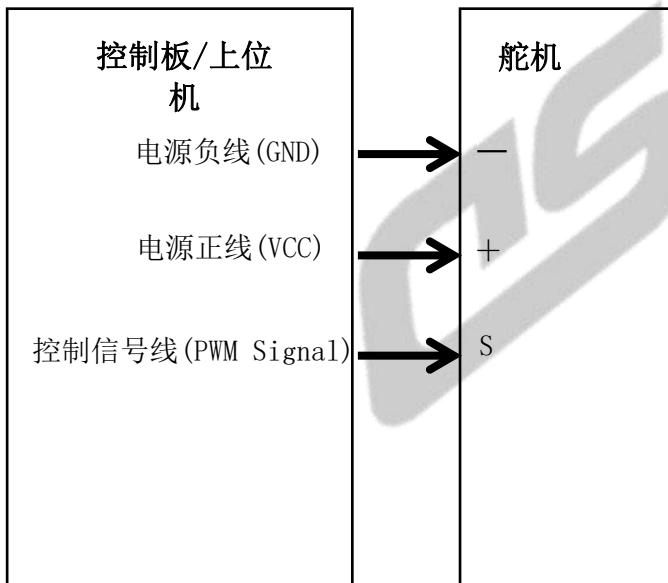
Outside Dimension外观尺寸: (Unit单位: mm) (注意尺寸图风格统一, 注明外观尺寸公差)



Accessories配件: (需附上配件规格表格)



Electrical Schematic Diagram 电路简图:



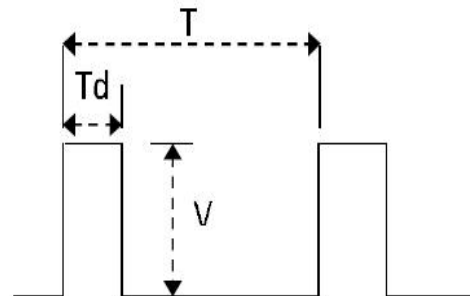
控制信号参数 (Control signal parameter):

信号周期 (Signal Period): 20ms

脉冲宽度 (Pulse Width): 500  $\mu$ s-2500  $\mu$ s

信号高电平电压 (Signal high voltage): 3V-3.3V

信号低电平电压 (Signal low voltage): 0.0V-0.45V



Remarks 备注:

\* Initial Performance Data By DS Servo Tester At 23 $\pm$ 5 $^{\circ}$ C.

\* 起始性能数据是在23 $\pm$ 5 $^{\circ}$ C下通过德晟标准舵机测试架测试的数据。