

目录

一、	北斗短报文天线分类	3
二、	小板载天线 TX-B33X7	4
	(一) 天线实物图	4
	(二) 技术特点	4
	(三) 技术参数	4
	(四) 结构图纸	5
	(五) PCB 封装截图	5
	(六) 天线使用	6
三、	中板载天线 TX-B36X9	7
	(一) 天线实物图	7
	(二) 技术特点	7
	(三) 技术参数	7
	(四) 结构图纸	8
	(五) PCB 封装截图	8
	(六) 天线使用 (电路使用方式跟 TX-B33X7 类似)	9
四、	大板载天线 TX-B45X11	10
	(一) 天线实物图	10
	(二) 技术特点	10
	(三) 技术参数	10
	(四) PCB 封装截图	11
	(五) 天线使用 (电路使用方式跟 TX-B33X7 类似)	12
五、	外置天线 TX-S50X15	13
	(一) 天线实物图	13
	(二) 技术特点	13
	(三) 产品尺寸图	14
	(四) 技术参数	15
六、	外置天线 TX-S87X15	16
	(一) 天线实物图	16
	(二) 技术特点	16
	(三) 产品尺寸图	17
	(四) 技术参数	19
七、	防水天线 TX-P85X25	20
	(一) 天线实物图	20
	(二) 技术特点	20
	(三) 产品尺寸图	21
	(四) 技术参数	22
	(五) 实测效果	23
	1. 测试设备	23
	2. 数据记录 (无源天线 2D 辐射方向图)	25
八、	军用防水天线 TX-P146X43	31
	(一) 天线实物图	31

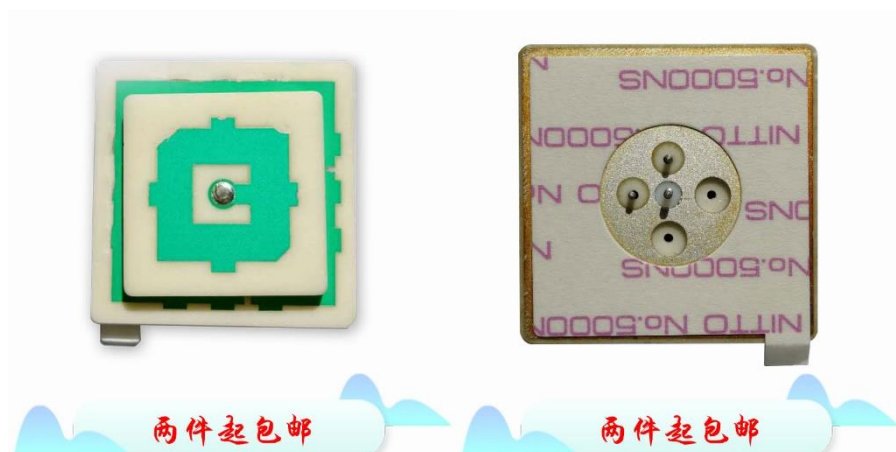
(二) 技术特点.....	32
(三) 产品尺寸图.....	33
(四) 技术参数.....	34
(五) 实测效果.....	35
1. B3 频段天线方向图.....	35
2. L1/B1 频段天线方向图.....	37
3. L 频段天线方向图.....	39
4. S 频段天线方向图.....	41

一、 北斗短报文天线分类

北斗短报文天线分类					
简介	下面北斗短报文天线，都支持北斗 1/2/3 代短报文，都支持 RDSS+RNSS，都有 L+S+B1/L1 频段，都是无源天线。				
分类	特点	型号	尺寸(MM)	重量 (g)	应用领域
板载天线	焊接在用户电路板上。板载天线越大，信号越好。	TX-B33X7	正方形, 边长 33, 高度 7	23.5	小手持机、小无人机等
		TX-B36X9	正方形, 边长 36, 高度 9	33.7	
		TX-B45X11	正方形 (有弧度), 边长 45, 高度 11	54.5	数传、无人机等
外置天线	把板载天线焊接在电路板上，加上混频器，对外引出射频线缆	TX-S50X15	正方形, 边长 50, 高度 ≤15	68	数传、车载、船载等
		TX-S87X15	圆形, 直径 87, 高度 ≤15	80	
防水天线	可以理解成外置天线加上防水防尘外壳	TX-P85X25	圆形, 直径 85, 高度 25	165	
军用防水天线	军用级防水天线, L+S+B1/L1+B3 频段	TX-P146X43	圆形, 直径 146, 高度 43	597	基站、车载、车船、军用设备等

二、 小板载天线 TX-B33X7

(一) 天线实物图



(二) 技术特点

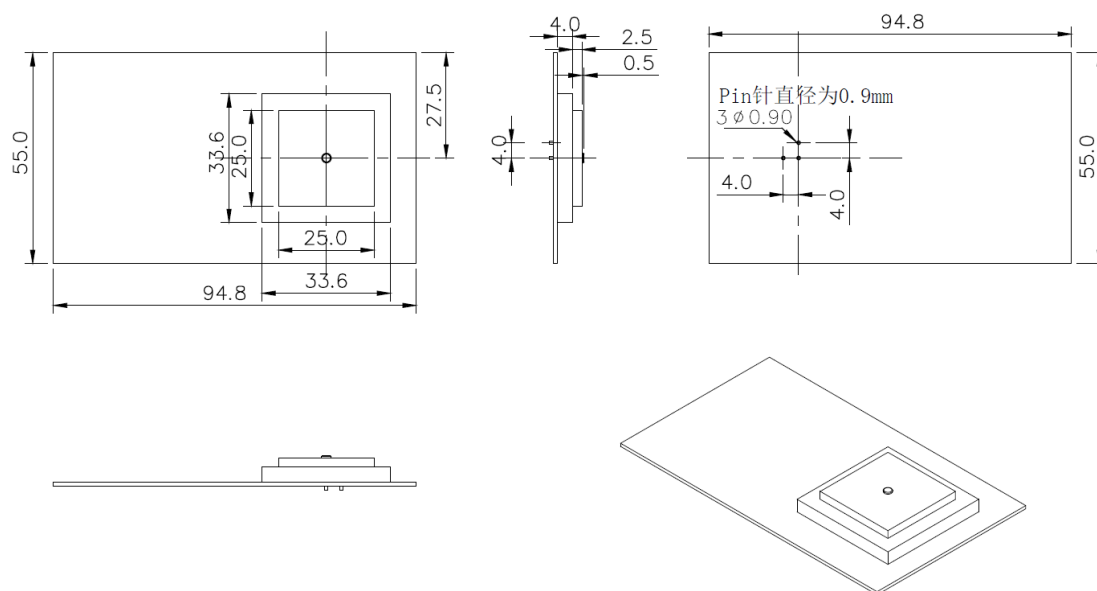
天线部分采用多馈点设计方案,有效改善天线的相位中心、低仰角增益和不圆度。

(三) 技术参数

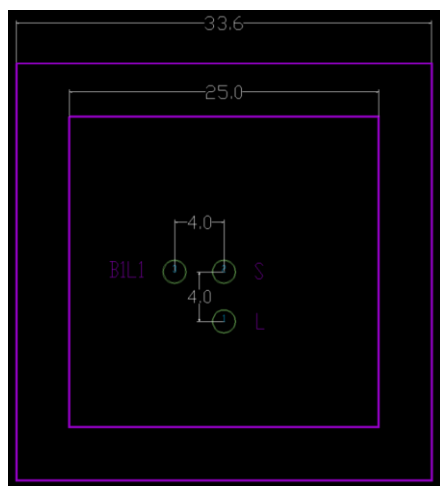
天线指标			
工作频率	L1/B1	L	S
顶点增益	$\geq 0/-3\text{dBi}$	$\geq 3\text{dBi}$	$\geq 2.5\text{dBi}$
仰角增益 (50°)	$\geq -3\text{dBi}/-6\text{dBi}$	$\geq 0\text{dBi}$	$\geq -1\text{dBi}$
极化方式	RHCP	LHCP	RHCP
与 L 隔离度 (dB)	≥ 15	/	≥ 25
顶点轴比	$\leq 6\text{dB}$	$\leq 3\text{dB}$	$\leq 3\text{dB}$
输出阻抗	50 Ω		
水平面覆盖角度	360 $^\circ$		
输出驻波比	≤ 1.5		
机械特性			
接头方式			
重量	23.5 克		
尺寸	33.6mmL*33.6mmW*7mmH		
工作环境			
工作温度	$-45^\circ\text{C} \sim +85^\circ\text{C}$		
存储温度	$-55^\circ\text{C} \sim +85^\circ\text{C}$		

湿度	95%不冷凝
----	--------

(四) 结构图纸

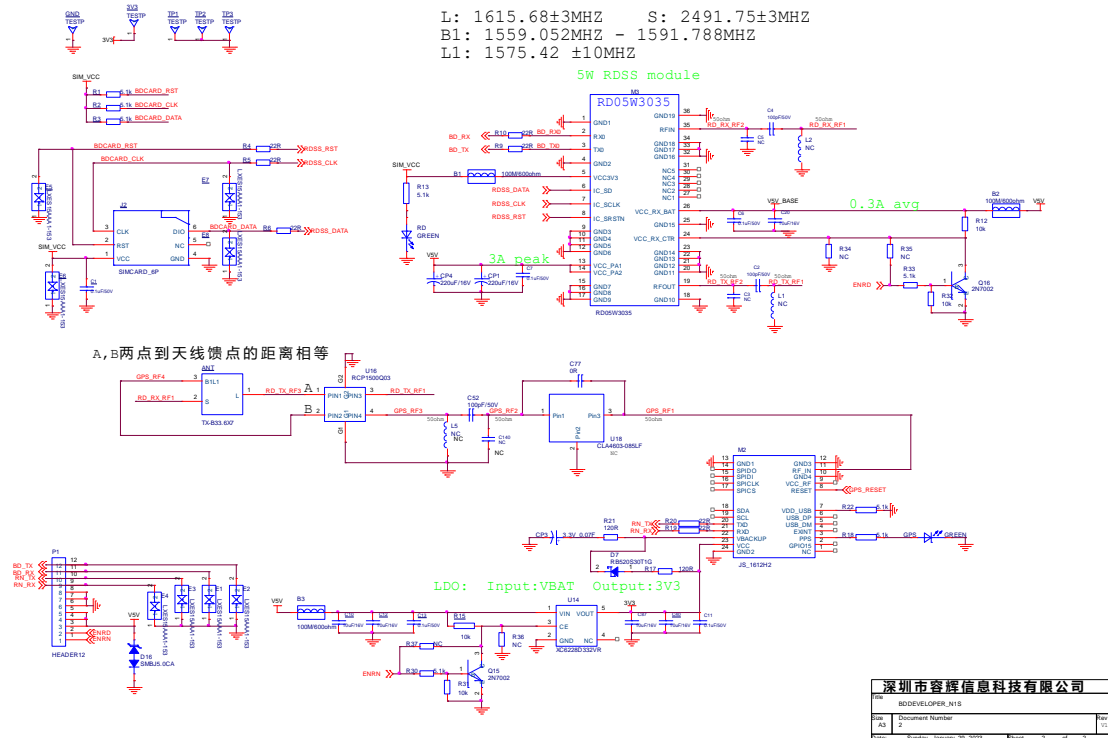


(五) PCB 封装截图

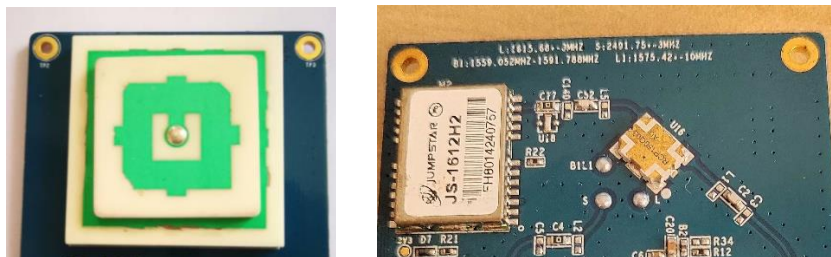


(六) 天线使用

使用时，天线 3 个引脚焊接在电路板上上面，背面有 3M 胶可以牢固得粘贴住电路板。
 应用原理图如下所示：

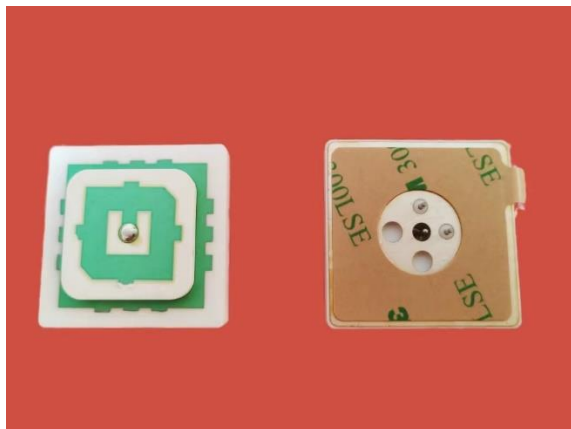


原理图中，使用了 RCP1500Q03 来作为混频器 (每块天线都会配送一个 RCP1500Q03)。
 电路中的电容电感等取值都是经验值，用户可以根据电路板的实际阻抗和结构的介电常数等使用网分测试后来调整取值。电路板实物如下图所示：



三、 中板载天线 TX-B36X9

(一) 天线实物图



很像小板载天线 TX-B33X7。只是尺寸大 3MM，高度多 2MM。

(二) 技术特点

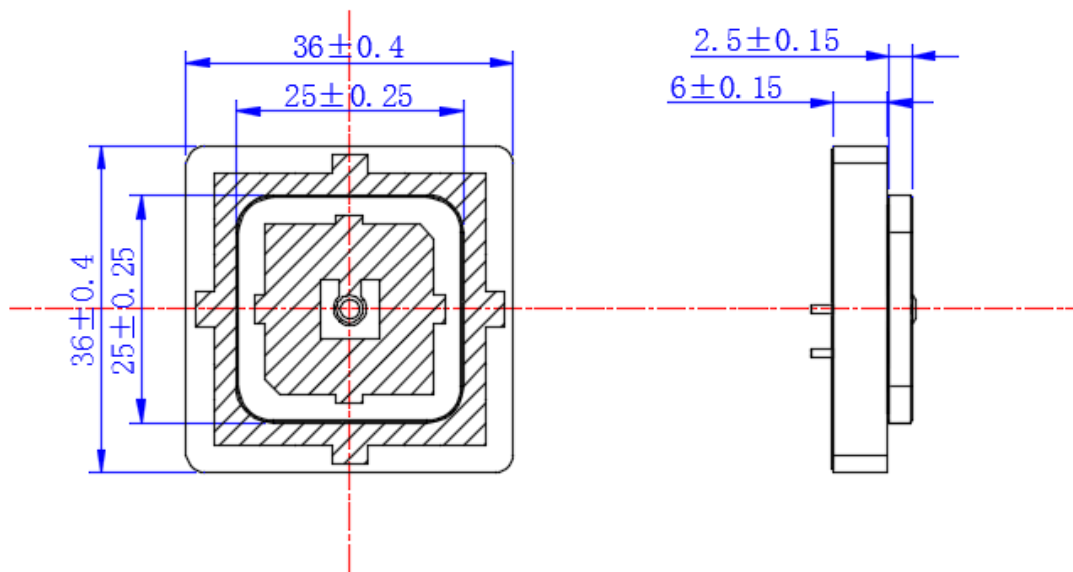
天线部分采用多馈点设计方案，有效改善天线的相位中心、低仰角增益和不圆度。

(三) 技术参数

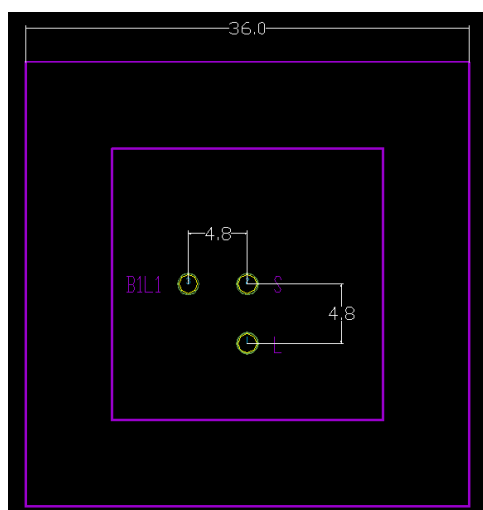
TX-B36X9 天线指标			
工作频率	L1/B1	L	S
顶点增益	$\geq 1.5\text{dBi}/1\text{dBi}$	$\geq 4\text{dBi}$	$\geq 4\text{dBi}$
仰角增益 (50°)	$\geq -0.5\text{dBi}$	$\geq 2\text{dBi}$	$\geq 2\text{dBi}$
极化方式	RHCP	LHCP	RHCP
与 L 隔离度 (dB)	≥ 15	/	≥ 25
顶点轴比	$\leq 6\text{dB}$	$\leq 3\text{dB}$	$\leq 3\text{dB}$
输出阻抗	50Ω		
水平面覆盖角度	360°		
输出驻波比	≤ 1.5		
机械特性			
接头方式			
重量	33.7 克		
尺寸	36mmL*36mmW*9mmH		
工作环境			
工作温度	$-40^{\circ}\text{C} \sim +85^{\circ}\text{C}$		

存储温度	-55℃~+85℃
湿度	95%不冷凝

(四) 结构图纸

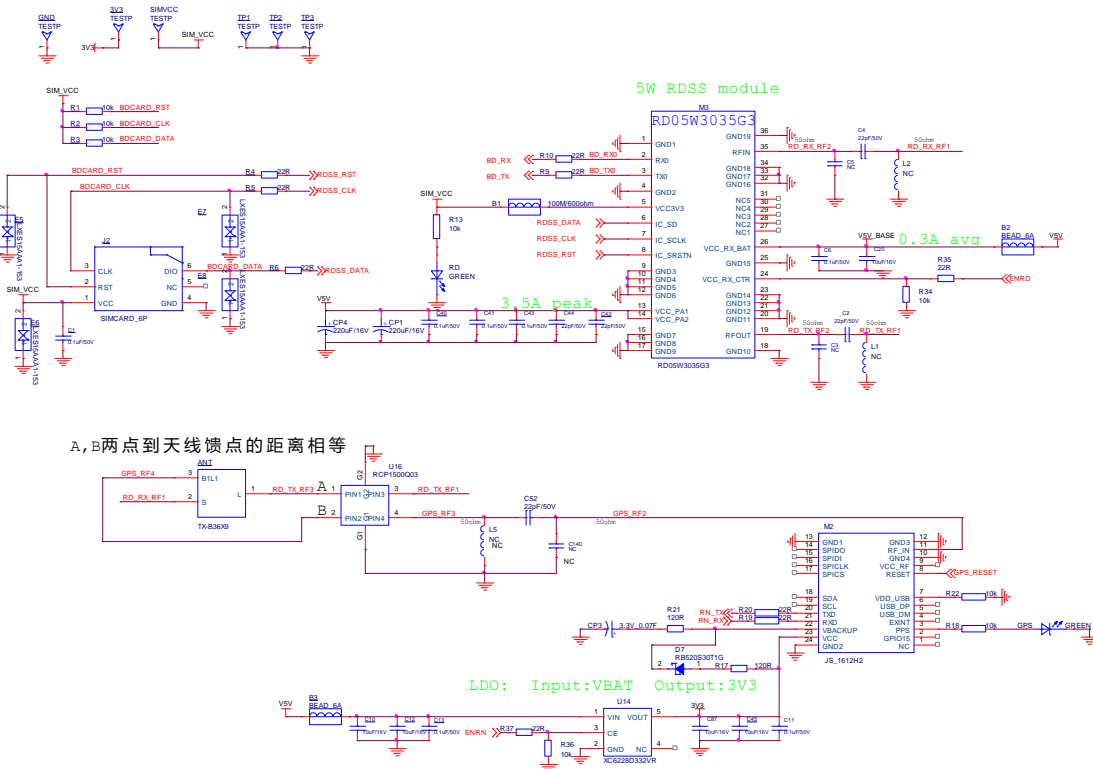


(五) PCB 封装截图

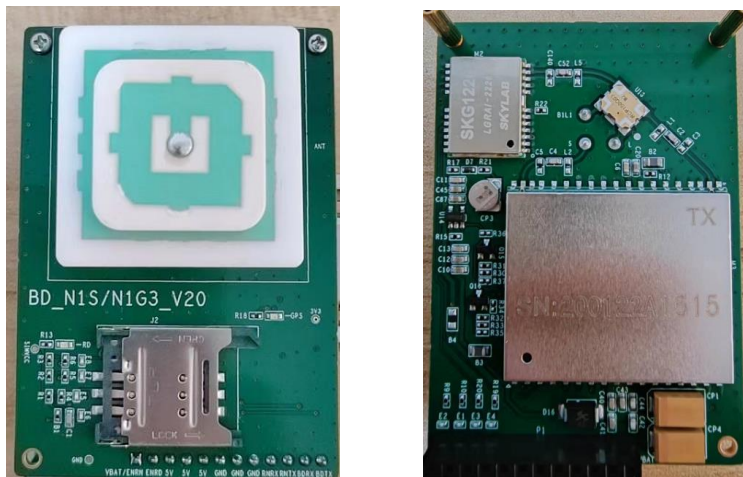


(六) 天线使用 (电路使用方式跟 TX-B33X7 类似)

使用时, 天线 3 个引脚焊接在电路板上面, 背面有 3M 胶可以牢固得粘贴住电路板。
 应用原理图如下所示:



原理图中, 使用了 RCP1500Q03 来作为混频器 (每块天线都会配送一个 RCP1500Q03)。
 电路中的电容电感等取值都是经验值, 用户可以根据电路板的实际阻抗和结构的介电常数等
 使用网分测试后来调整取值。电路板实物如下图所示:



四、大板载天线 TX-B45X11

(一) 天线实物图



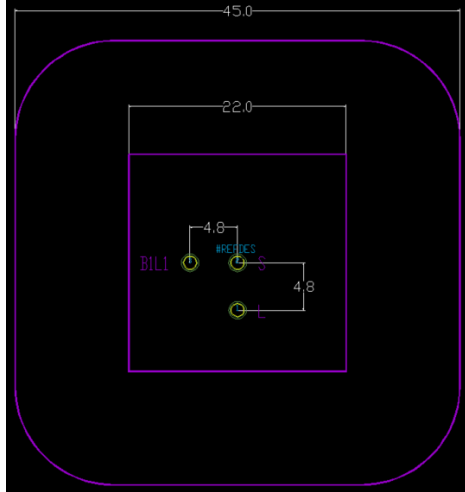
(二) 技术特点

天线部分采用多馈点设计方案,有效改善天线的相位中心、低仰角增益和不圆度。天线单元增益高,方向图波束宽,具有良好的高、低仰角性能。

(三) 技术参数

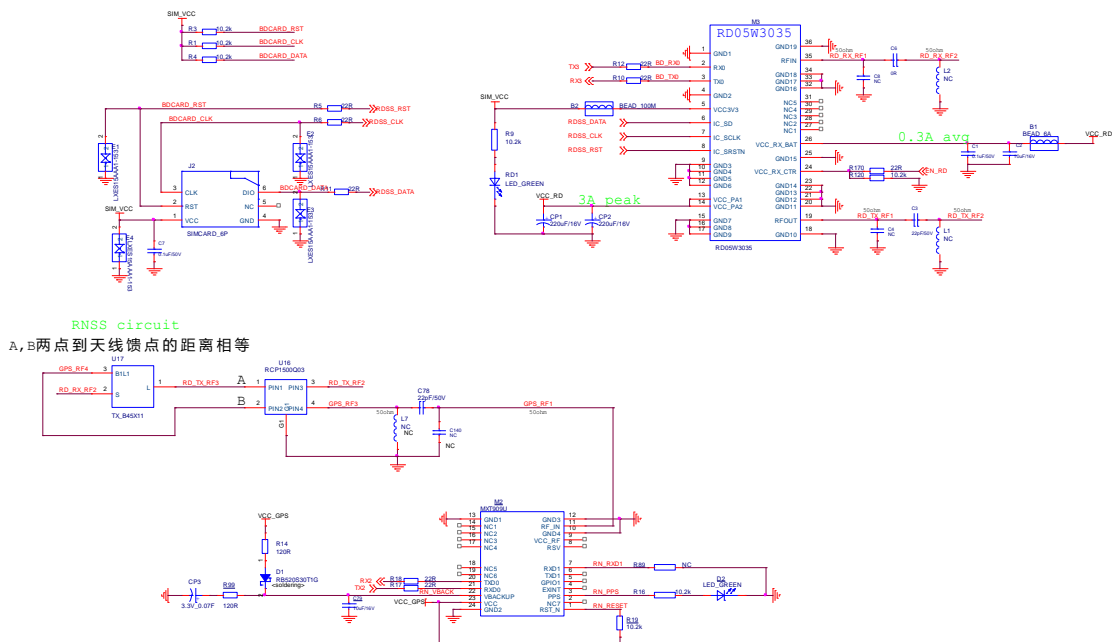
天线指标			
工作频率	L1/B1	L	S
顶点增益	$\geq 2\text{dBi}/1\text{dBi}$	$\geq 4\text{dBi}$	$\geq 4\text{dBi}$
仰角增益 (50°)	$\geq -6\text{dBi}$	$\geq -2.5\text{dBi}$	$\geq -3\text{dBi}$
极化方式	RHCP	LHCP	RHCP
与 L 隔离度 (dB)	≥ 14	/	≥ 25
顶点轴比	$\leq 7\text{dB}$	$\leq 3\text{dB}$	$\leq 3\text{dB}$
输出阻抗	50 Ω		
水平面覆盖角度	360°		
输出驻波比	≤ 1.5		
机械特性			
接头方式			
重量	54.5 克		
尺寸	45mmL*45mmW*11.2mmH		
工作环境			
工作温度	-45°C ~ +85°C		
存储温度	-55°C ~ +85°C		
湿度	95%不冷凝		

(四) PCB 封装截图

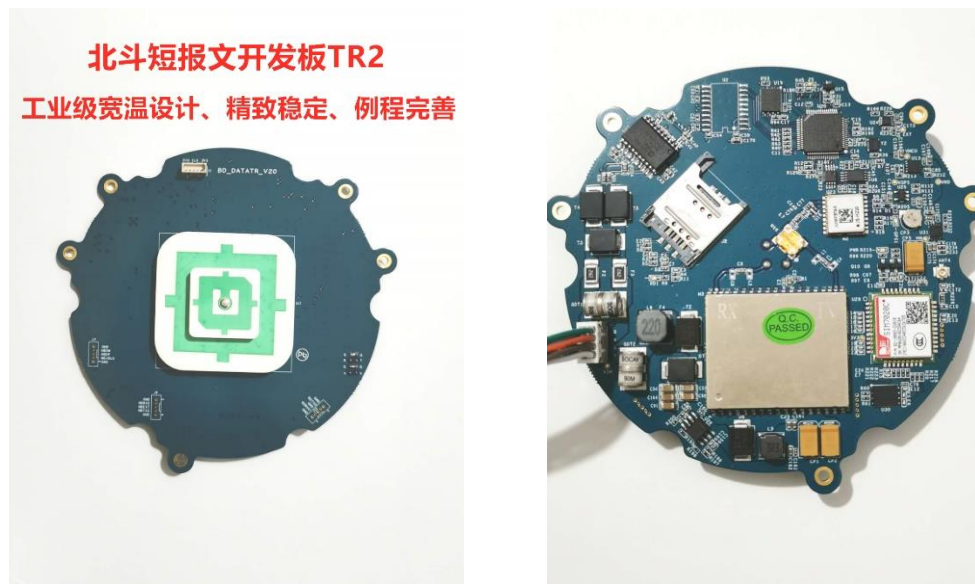


(五) 天线使用（电路使用方式跟 TX-B33X7 类似）

使用时，天线 3 个引脚焊接在电路板上上面，背面有 3M 胶可以牢固得粘贴住电路板。
 应用原理图如下所示：



原理图中，使用了 RCP1500Q03 来作为混频器（每块天线都会配送一个 RCP1500Q03）。
 电路中的电容电感等取值都是经验值，用户可以根据电路板的实际阻抗和结构的介电常数等
 使用网分测试后来调整取值。电路板实物如下图所示：



五、 外置天线 TX-S50X15

(一) 天线实物图



使用时，将天线的 RX 连接模块的 RX，天线的 TX 连接模块的 TX 即可。天线剩余的 RNSS 电缆，是用于连接 GPS/北斗定位模块的引脚，属于 B1/L1 频段。如果没有定位模块，RNSS 不连接即可。

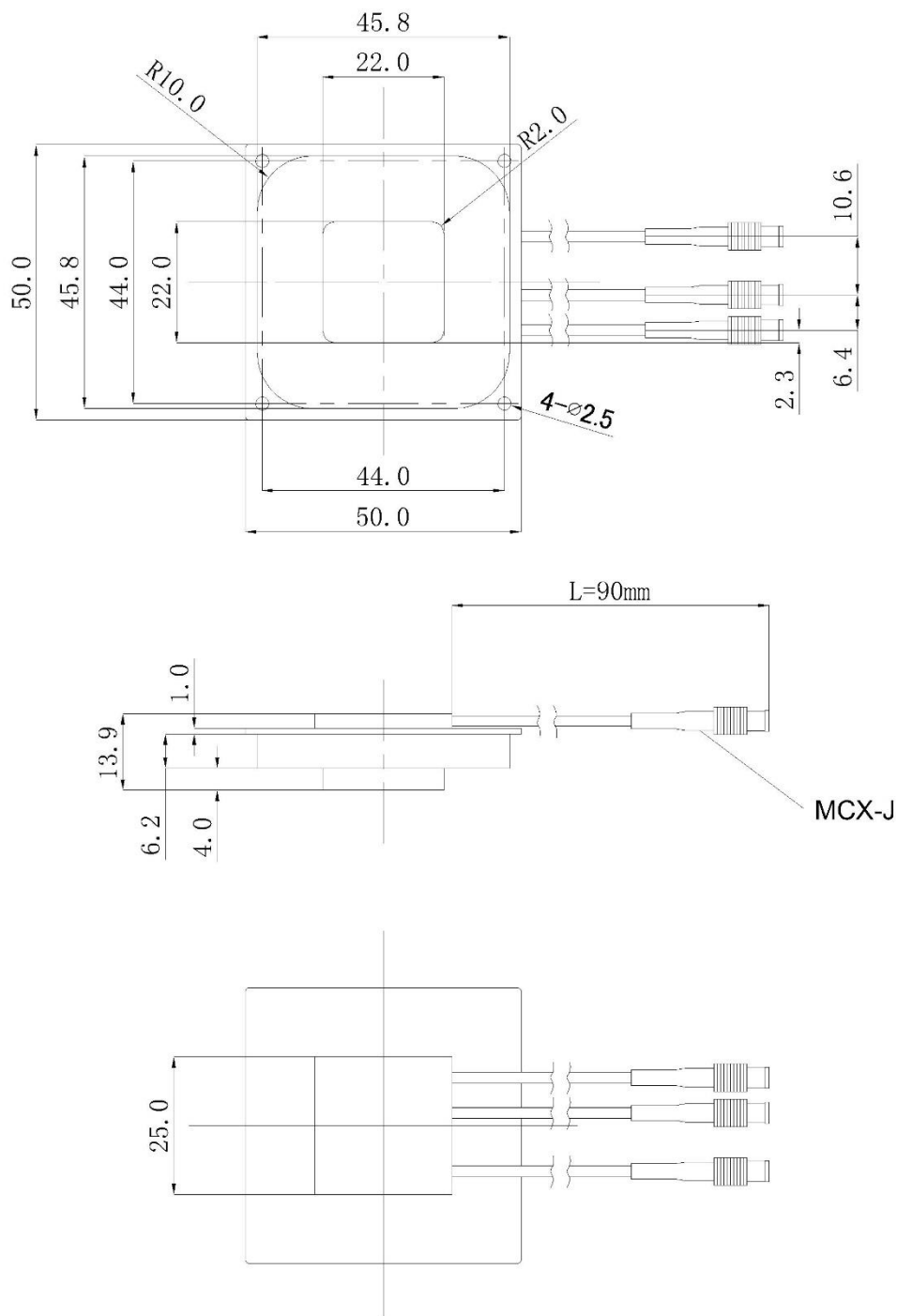
请注意使用天线延长线时，天线电缆的长度最长不要超过 3 米。过长的天线电缆会导致收发成功率急剧下降。至于天线接口，使用 SMA/MCX/MMCX 都可以。

有些用户需要将北斗短报文设备放置得比较远，可以使用 RS232/RS485/网口等数据线进行延长，从而减少天线的延长。

(二) 技术特点

天线部分采用多馈点设计方案，有效改善天线的相位中心、低仰角增益和不圆度。天线单元增益高，方向图波束宽，具有良好的高、低仰角性能。广泛应用于舰载、船载、车载、手持设备等领域。

(三) 产品尺寸图

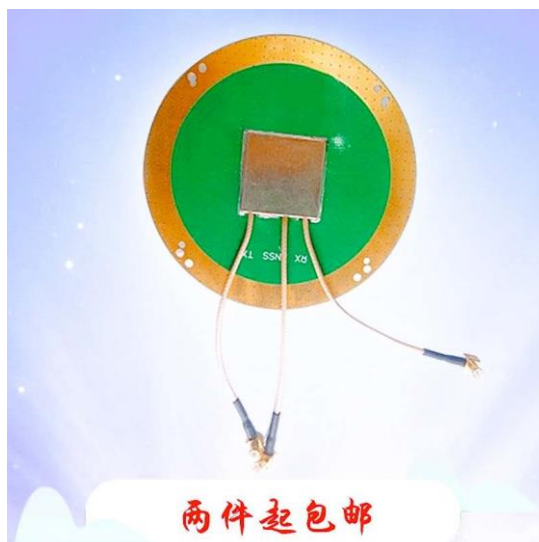


(四) 技术参数

天线指标			
工作频率	L1/B1	L	S
顶点增益	$\geq 2\text{dBi}/1\text{dBi}$	$\geq 4\text{dBi}$	$\geq 4\text{dBi}$
仰角增益 (20°)	$\geq -6\text{dBi}$	$\geq -2.5\text{dBi}$	$\geq -3\text{dBi}$
极化方式	RHCP	LHCP	RHCP
隔离度 (dB)	≥ 14	/	≥ 25
顶点轴比	$\leq 7\text{dB}$	$\leq 3\text{dB}$	$\leq 3\text{dB}$
输出阻抗	50 Ω		
水平面覆盖角度	360°		
输出驻波比	≤ 1.5		
机械特性			
接头方式	MCX-J 弯头线/直公头		
线材	RG178, L=85mm		
尺寸	50mm \times 50mm \times 15mm		
工作环境			
工作温度	-40°C \sim +85°C		
存储温度	-55°C \sim +85°C		
湿度	95%不冷凝		

六、 外置天线 TX-S87X15

(一) 天线实物图



使用时，将天线的 RX 连接模块的 RX，天线的 TX 连接模块的 TX 即可。天线剩余的 RNSS 电缆，是用于连接 GPS/北斗定位模块的引脚，属于 B1/L1 频段。如果没有定位模块，RNSS 不连接即可。

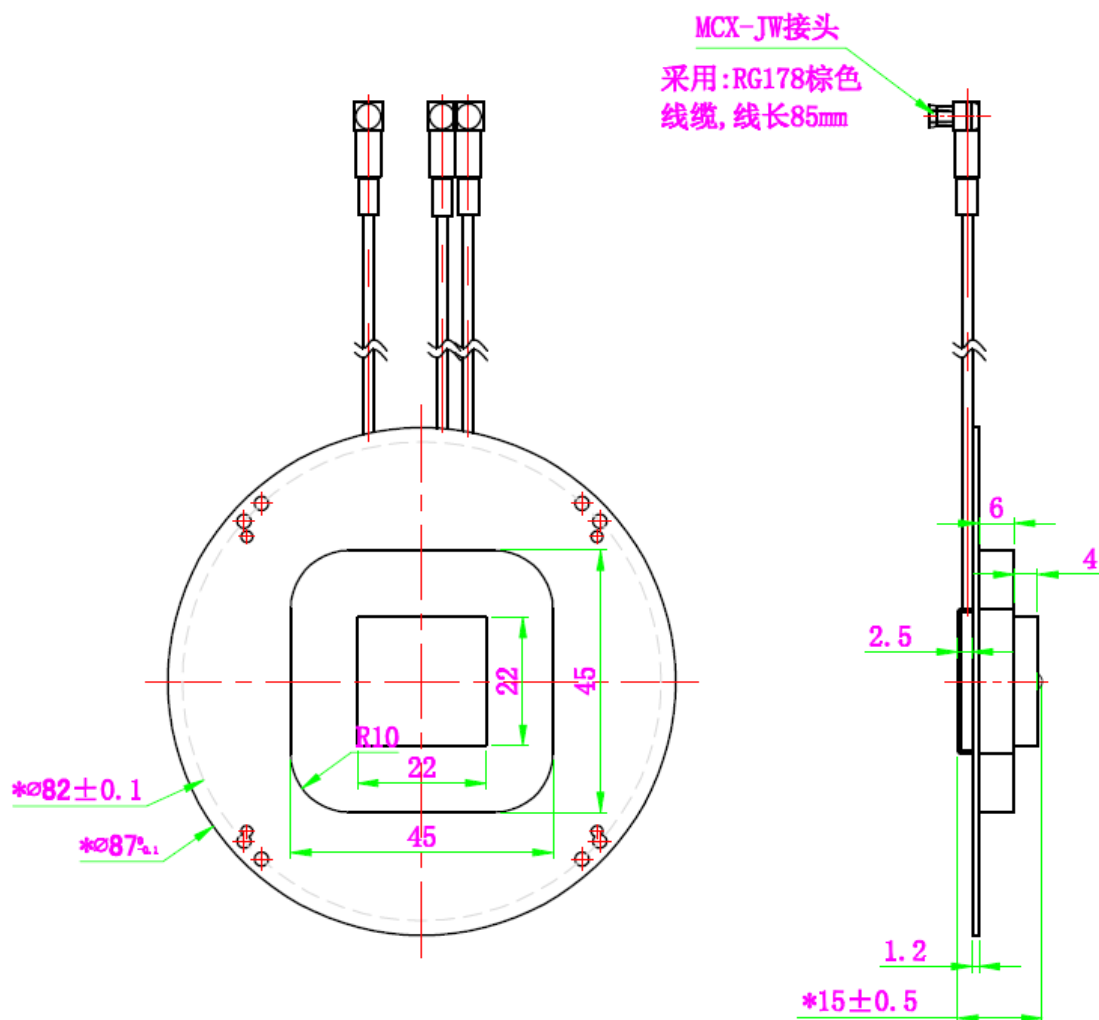
请注意使用天线延长线时，天线电缆的长度最长不要超过 3 米。过长的天线电缆会导致收发成功率急剧下降。至于天线接口，使用 SMA/MCX/MMCX 都可以。

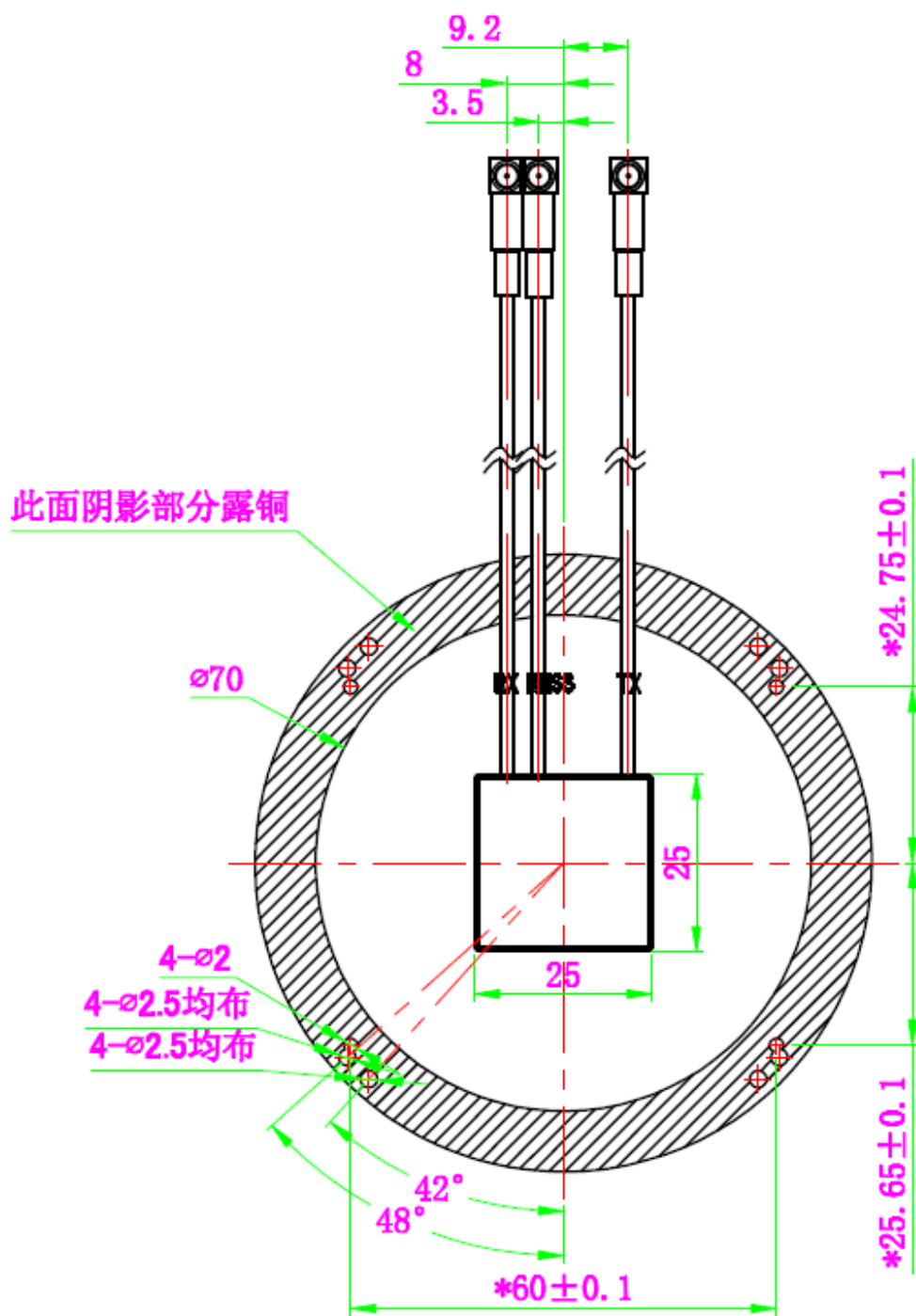
有些用户需要将北斗短报文设备放置得比较远，可以使用 RS232/RS485/网口等数据线进行延长，从而减少天线的延长。

(二) 技术特点

天线部分采用多馈点设计方案，有效改善天线的相位中心、低仰角增益和不圆度。天线单元增益高，方向图波束宽，具有良好的高、低仰角性能。广泛应用于舰载、船载、车载、手持设备等领域。

(三) 产品尺寸图



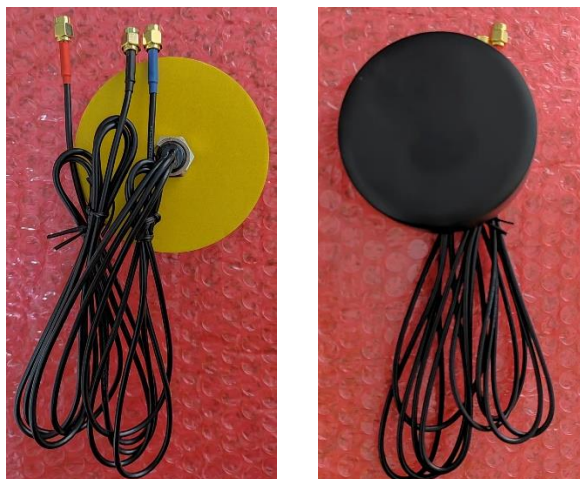


(四) 技术参数

天线指标			
工作频率	L1/B1	L	S
顶点增益	$\geq 2\text{dBi}/1\text{dBi}$	$\geq 4\text{dBi}$	$\geq 4\text{dBi}$
仰角增益 (20°)	$\geq -6\text{dBi}$	$\geq -2.5\text{dBi}$	$\geq -3\text{dBi}$
极化方式	RHCP	LHCP	RHCP
隔离度 (dB)	≥ 18	/	≥ 25
顶点轴比	$\leq 5\text{dB}$	$\leq 3\text{dB}$	$\leq 3\text{dB}$
输出阻抗	50 Ω		
水平面覆盖角度	360°		
输出驻波比	≤ 1.5		
机械特性			
接头方式	MCX-J 弯头		
线材	RG178, L=85mm		
尺寸	D 87mm H 14.5mm		
工作环境			
工作温度	-40°C ~ +85°C		
存储温度	-55°C ~ +85°C		
湿度	95%不冷凝		

七、 防水天线 TX-P85X25

(一) 天线实物图



使用方法：

天线延长线的热收缩管黑色的那根，表示 L 频段，连接 RD 模块的 TX；

天线延长线的热收缩管红色的那根，表示 S 频段，连接 RD 模块的 RX；

天线延长线的热收缩管蓝色的那根，表示 B1/L1 频段，连接 GPS/北斗模块的射频接收端。

(二) 技术特点

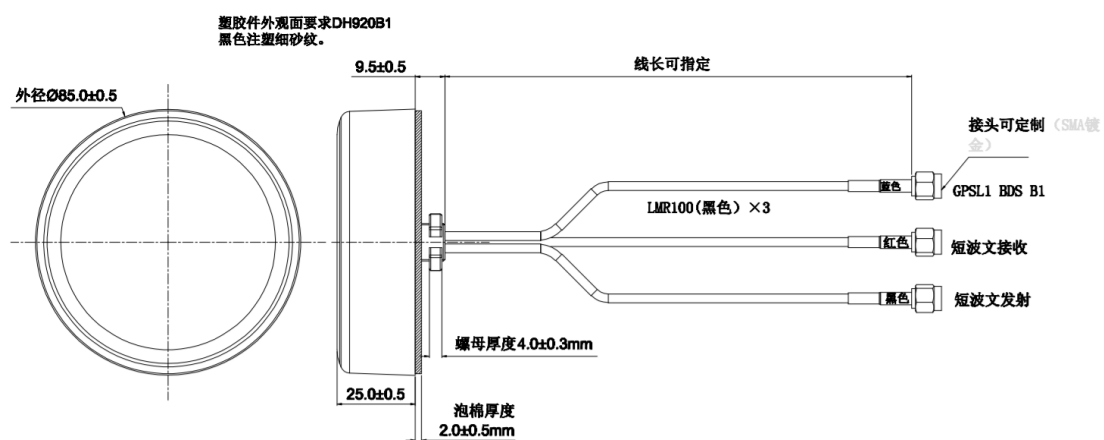
天线采用多馈点设计方案，单元增益高，方向图波束宽，具有良好的高、低仰角性能；

IP67 防护等级，可长期在野外工作；

高收发隔离度；

广泛应用于舰载、船载、车载设备等领域。

(三) 产品尺寸图

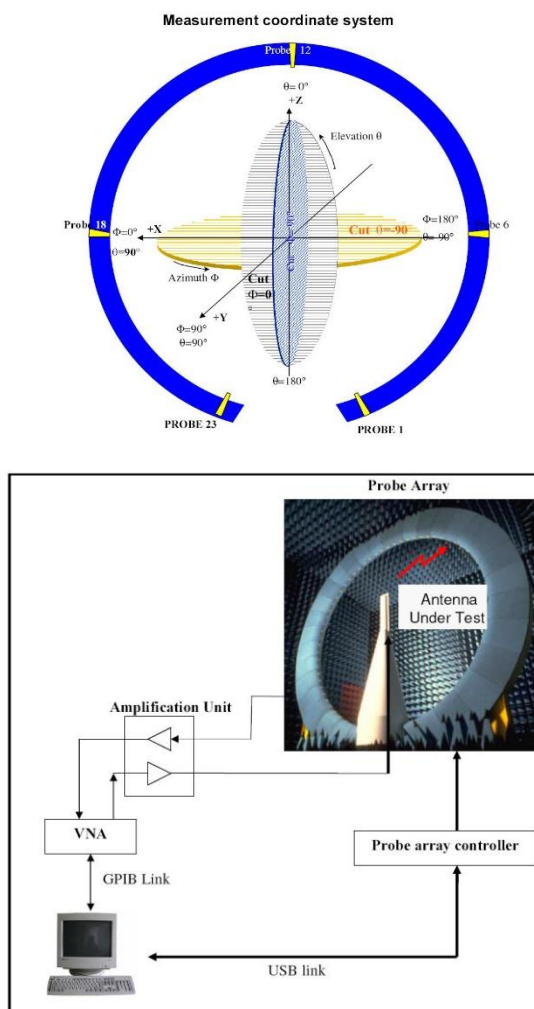


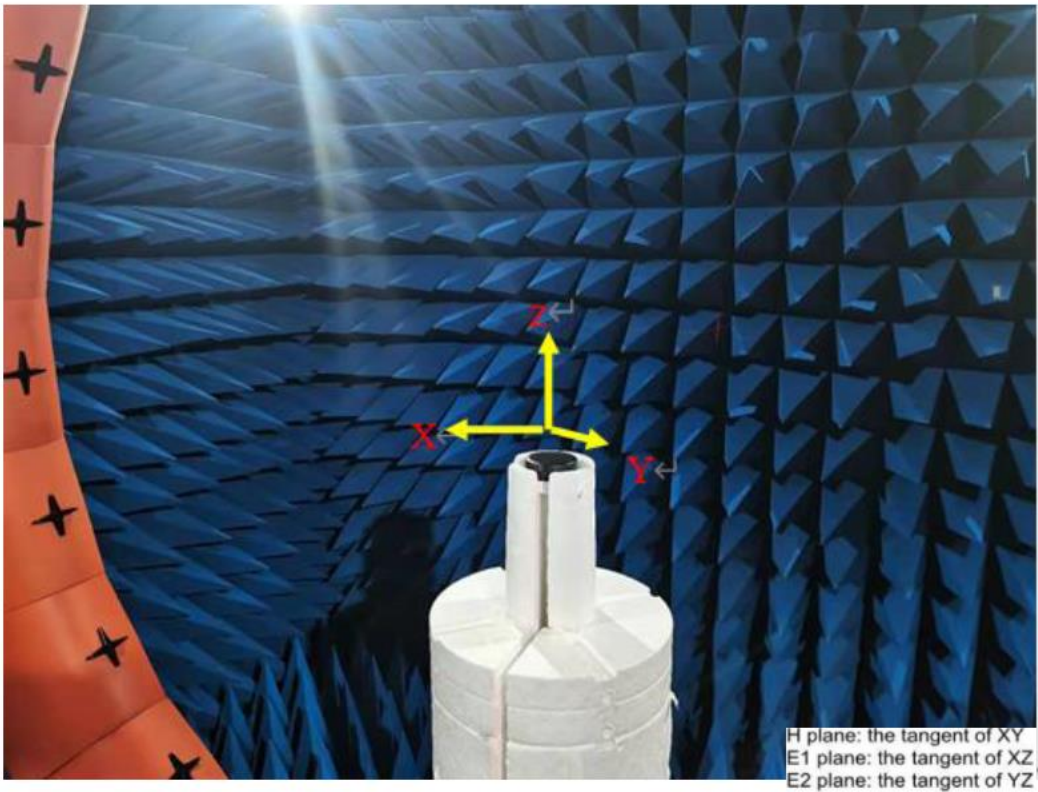
(四) 技术参数

天线指标			
工作频率	B1/L1	L	S
顶点增益	$\geq 2.5\text{dBi}$	$\geq 3.5\text{dBi}$	$\geq 5\text{Bi}$
极化方式	RHCP	LHCP	RHCP
顶点轴比	$\leq 3\text{dB}$		
隔离度	$\geq 15\text{dB}$	/	$\geq 25\text{dB}$
输出阻抗	50 Ω		
输出驻波比	≤ 1.5		
机械特性			
尺寸	直径 85MM, 高度 25MM		
天线接口	SMA-KWE, 外螺内针, 直公头		
重量	165 克		
工作环境			
工作温度	-45 $^{\circ}\text{C}$ ~+85 $^{\circ}\text{C}$		
存储温度	-55 $^{\circ}\text{C}$ ~+85 $^{\circ}\text{C}$		
湿度	95%不冷凝		
防水等级	IP67		

(五) 实测效果

1. 测试设备

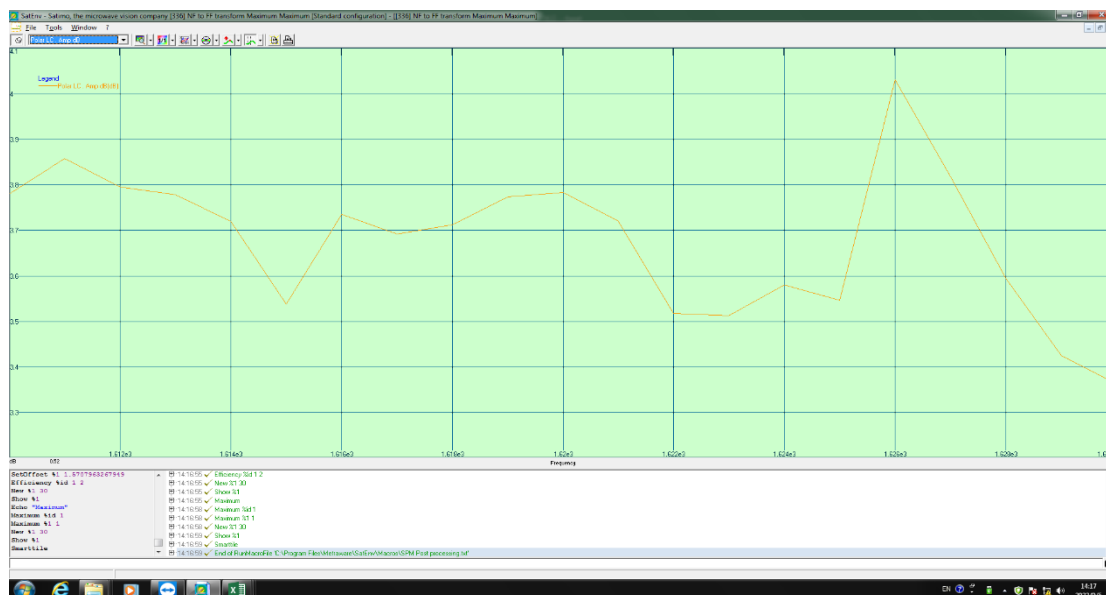




2. 数据记录（无源天线 2D 辐射方向图）

1) 北斗三号发射（1610-1630MHZ）

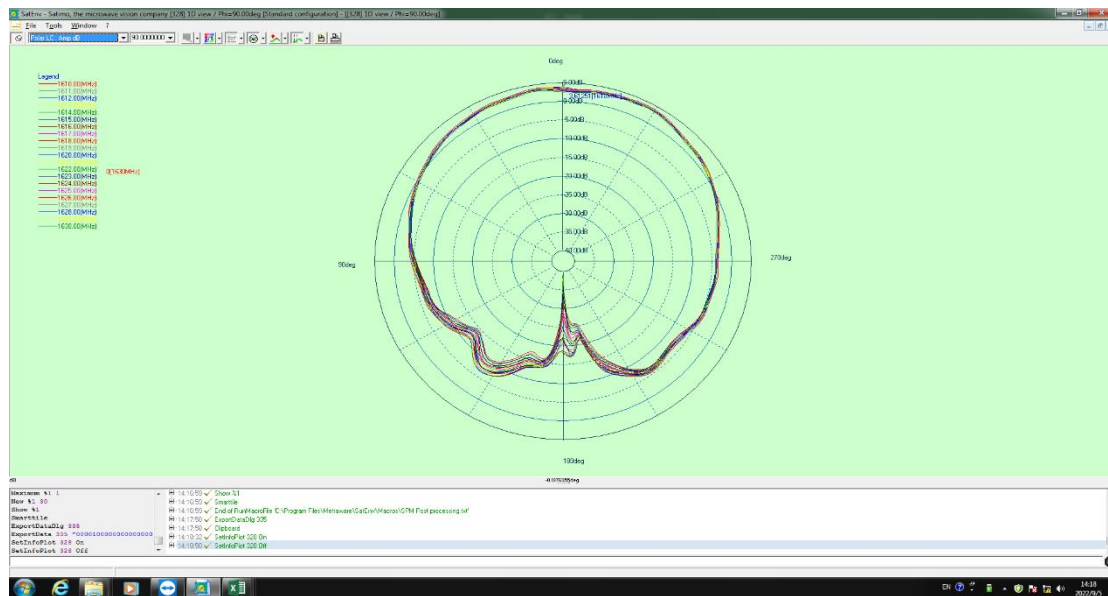
i. 增益



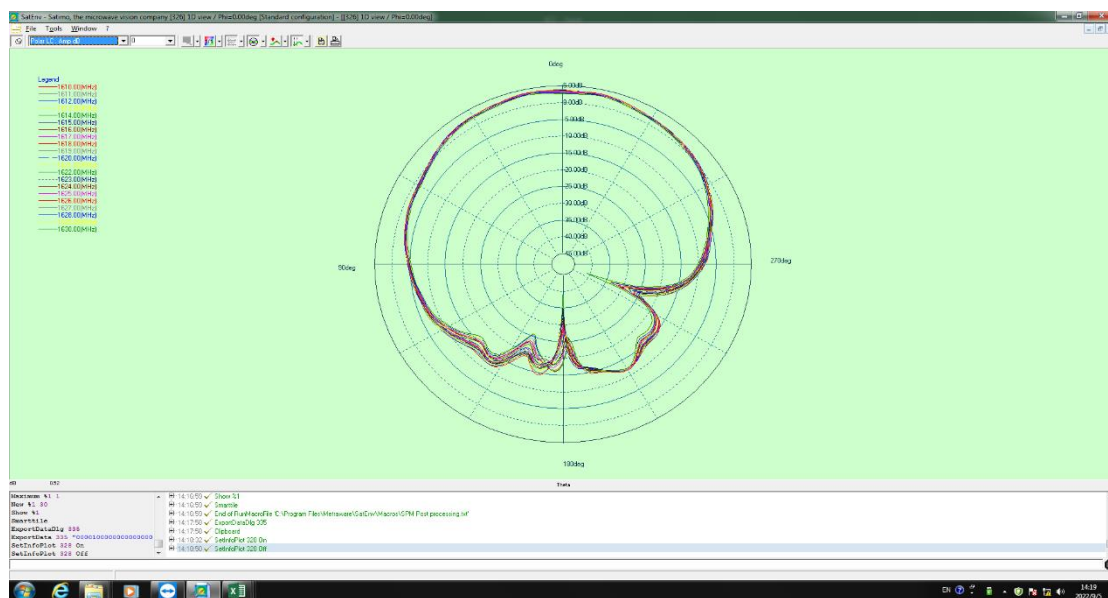
Frequency	Polar LC . Amp dB	
1610000000	3.780455	
1611000000	3.857337	
1612000000	3.795244	
1613000000	3.778423	
1614000000	3.719788	
1615000000	3.53864	
1616000000	3.735303	
1617000000	3.692271	
1618000000	3.712212	
1619000000	3.77354	
1620000000	3.78371	
1621000000	3.721118	
1622000000	3.517717	
1623000000	3.512567	
1624000000	3.580534	
1625000000	3.546853	
1626000000	4.031426	
1627000000	3.8181	

1628000000	3.594144	
1629000000	3.425679	
1630000000	3.363318	

ii. E1

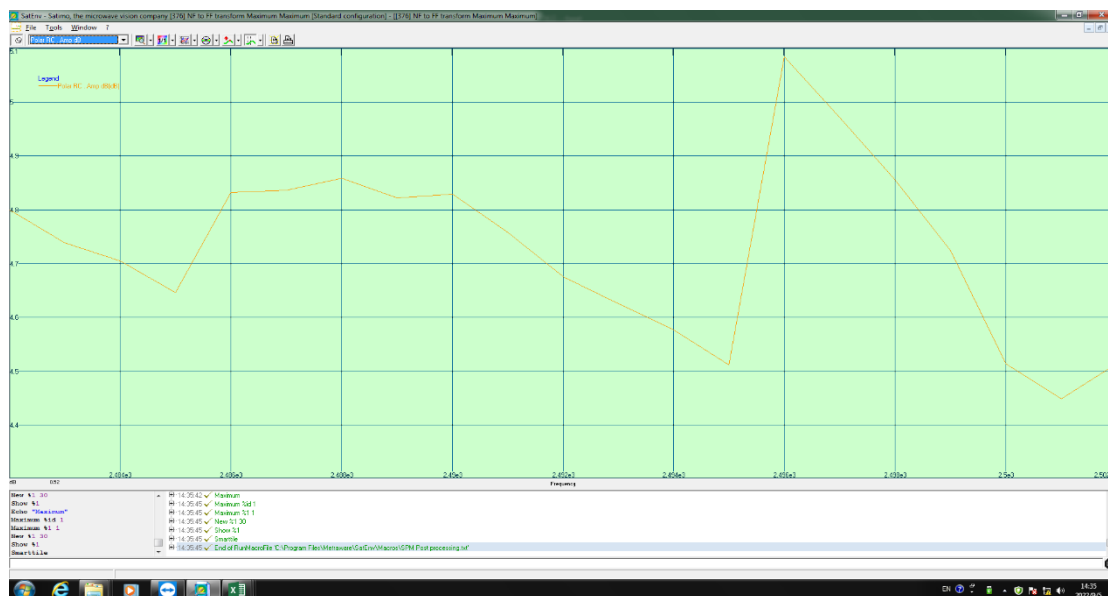


iii. E2



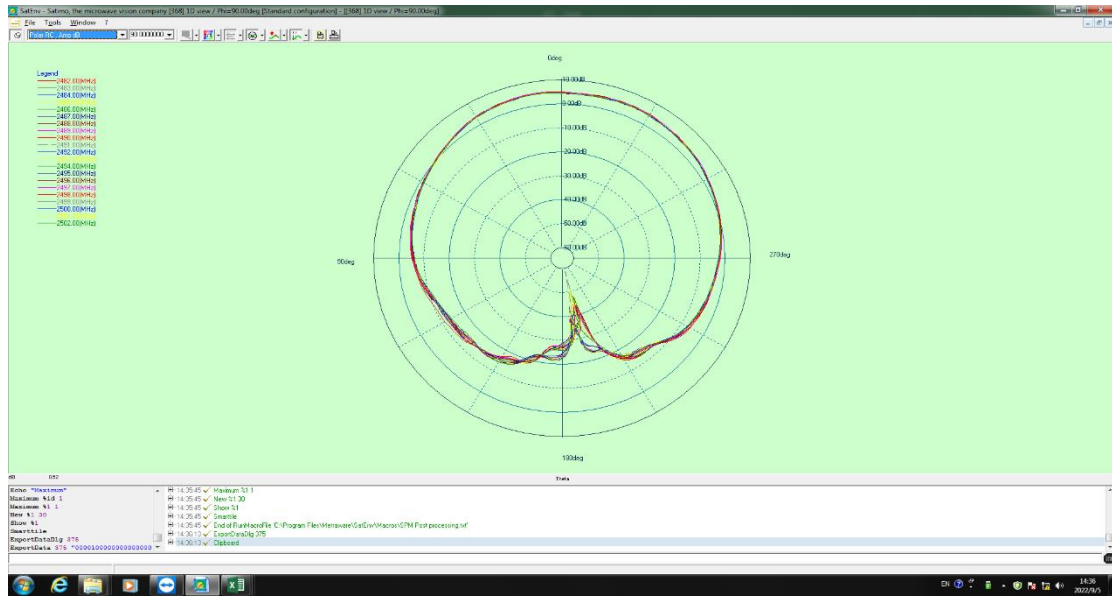
2) 北斗三号接收 (2482-2502MHZ)

i. 增益

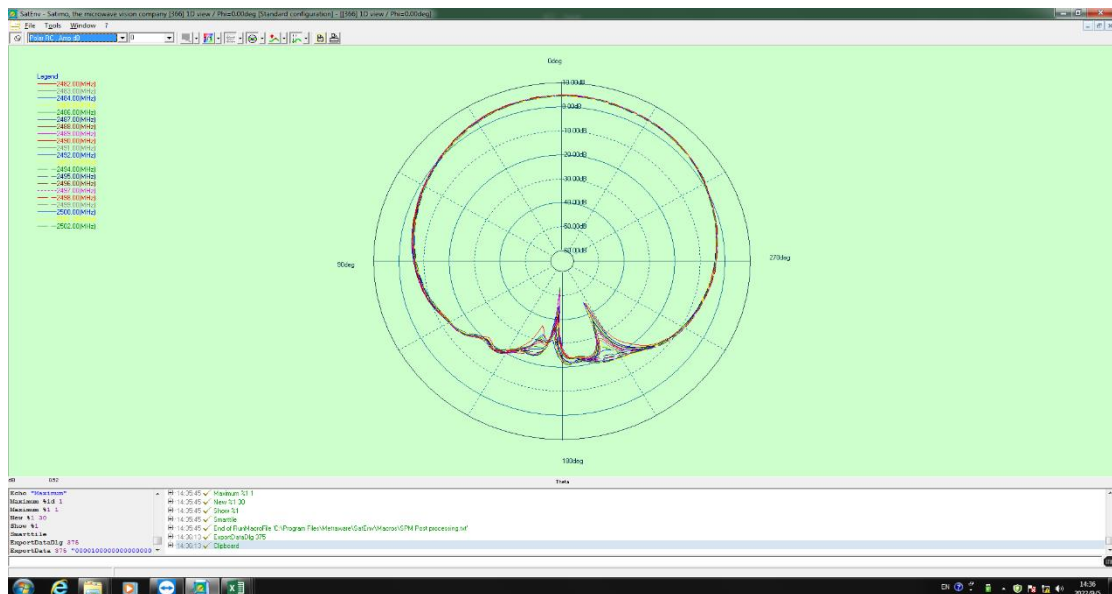


Frequency	Polar RC . Amp dB	
2482000000	4.799578	
2483000000	4.738335	
2484000000	4.704973	
2485000000	4.646336	
2486000000	4.832099	
2487000000	4.836607	
2488000000	4.858643	
2489000000	4.822089	
2490000000	4.828668	
2491000000	4.758237	
2492000000	4.675359	
2493000000	4.625851	
2494000000	4.577442	
2495000000	4.511806	
2496000000	5.083879	
2497000000	4.971251	
2498000000	4.855951	
2499000000	4.72425	
2500000000	4.514118	
2501000000	4.448421	
2502000000	4.513563	

ii. E1

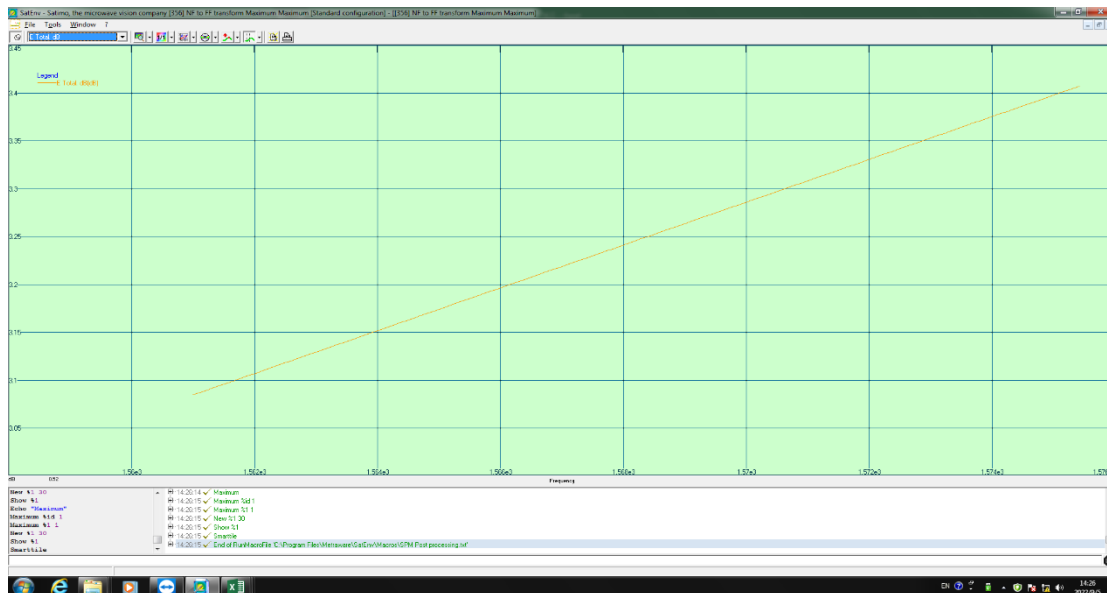


iii. E2



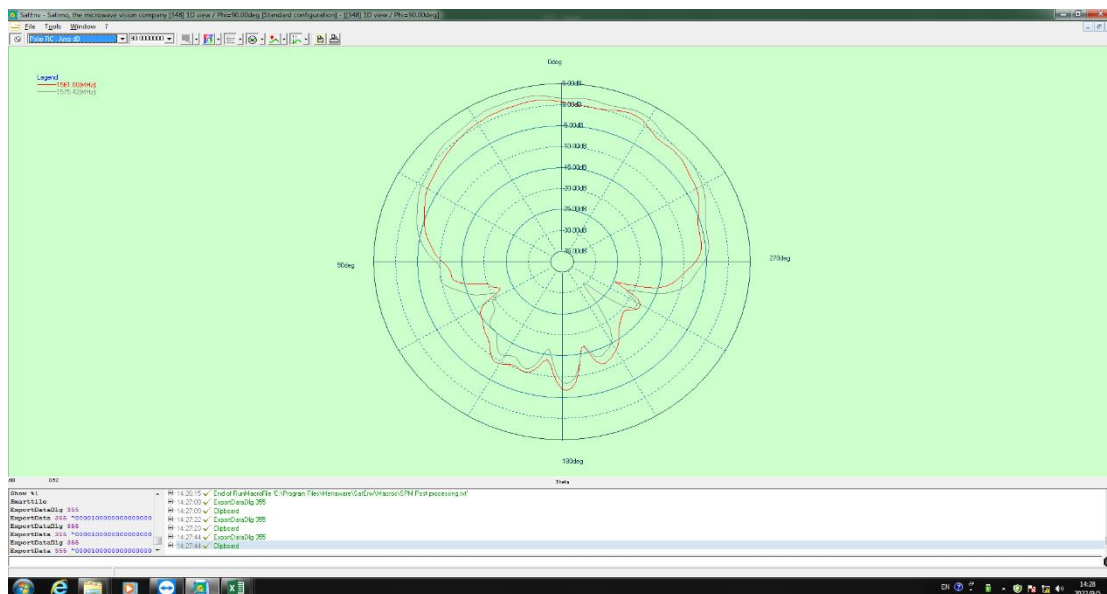
3) B1/L1 (1561MHZ; 1575.42MHZ)

i. 增益

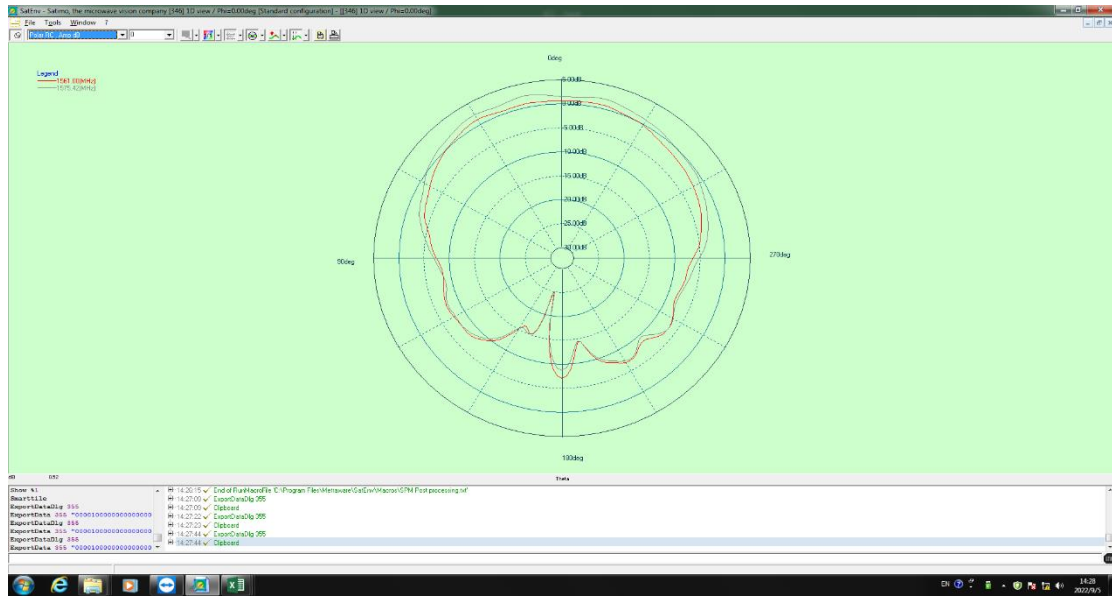


Frequency	Polar RC . Amp dB
1561000000	2.549606956
1575420000	2.682962946

ii. E1



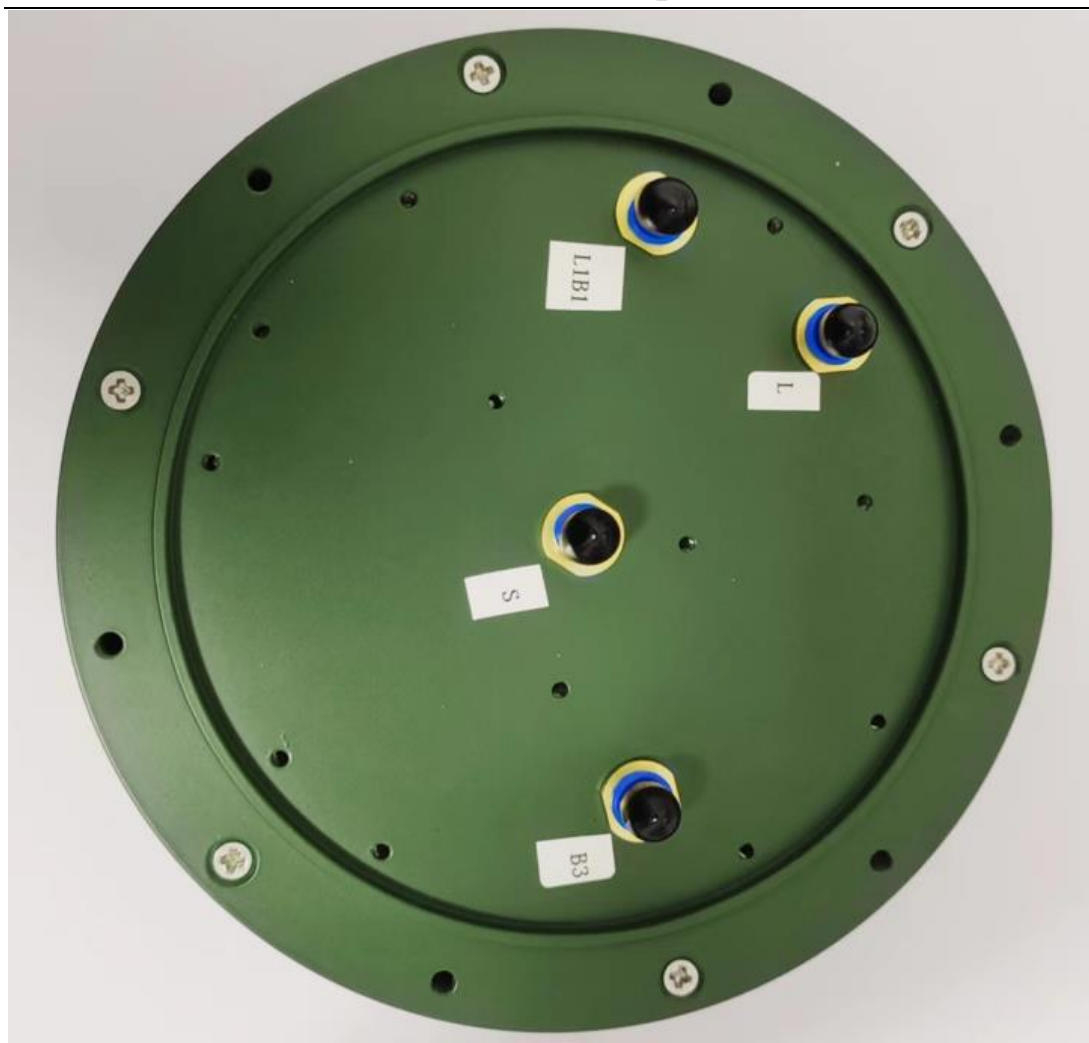
iii. E2



八、 军用防水天线 TX-P146X43

(一) 天线实物图





使用时，

将天线的 L 连接 RD 模块或者 N2 开发板的 TX；

将天线的 S 连接 RD 模块或者 N2 开发板的 RX；

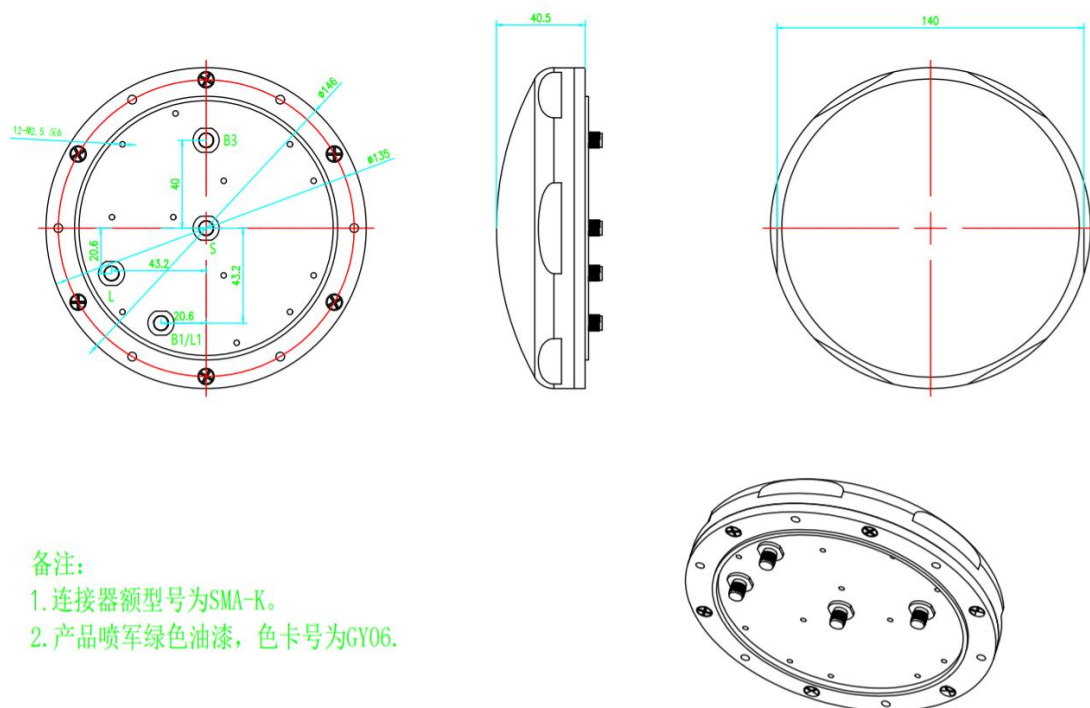
将天线的 B1/L1 连接开发板的 B1/L1；

将天线的 B3 用于连接开发板的 B3 接口，如无 B3 接口，可以不接。

(二) 技术特点

支持北斗 L+S+B1/L1+B3 频段，具有良好的全向性方向图和低仰角增益，性能稳定，广泛应用于基站、车载及军用设备。

(三) 产品尺寸图



备注:

1. 连接器型号为SMA-K。
2. 产品喷军绿色油漆, 色卡号为GY06.

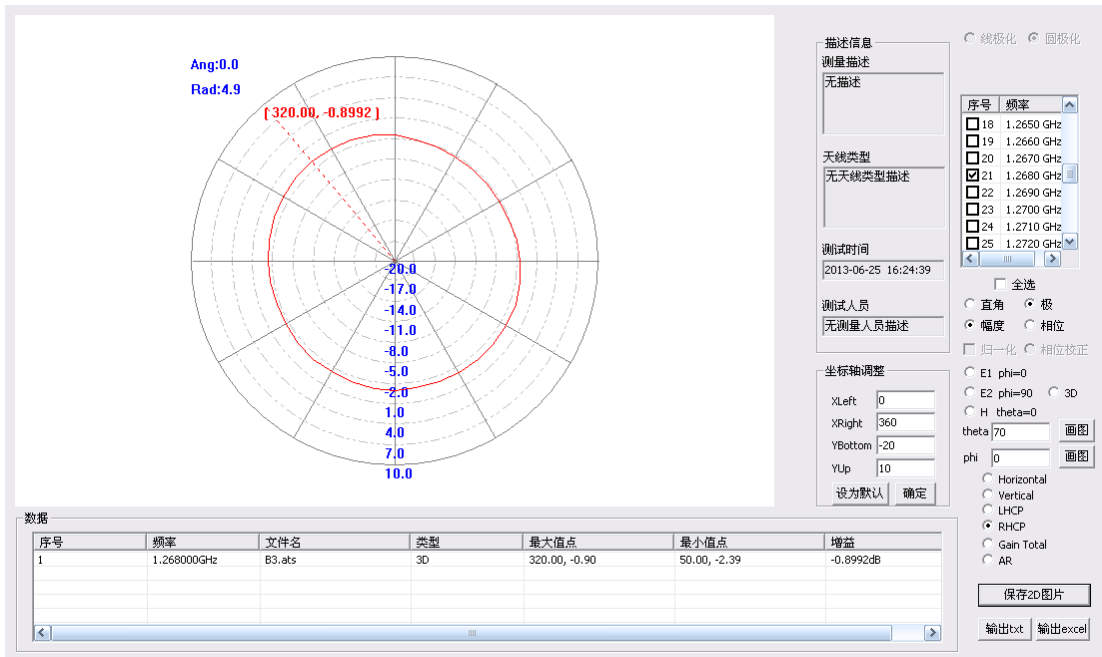
(四) 技术参数

天线指标				
频率范围	L	S	B3	L1/B1
最大增益	6dBi	6dBi	5.5dBi	5dBi
极化方式	LHCP	RHCP	RHCP	RHCP
输出阻抗	50 ohm			
水平面覆盖角度	360°			
收发端口隔离度		≥30dB	≥20dB	≥20dB
输出驻波:	≤1.25			
轴比	≤3dB			
结构特性				
接头方式	SMA-K (母头)			
尺寸	D 146mm H 43.5mm			
重量	597 克			
工作环境				
工作温度	-40℃~+85℃			
存储温度	-55℃~+85℃			
湿度	45%~95%			

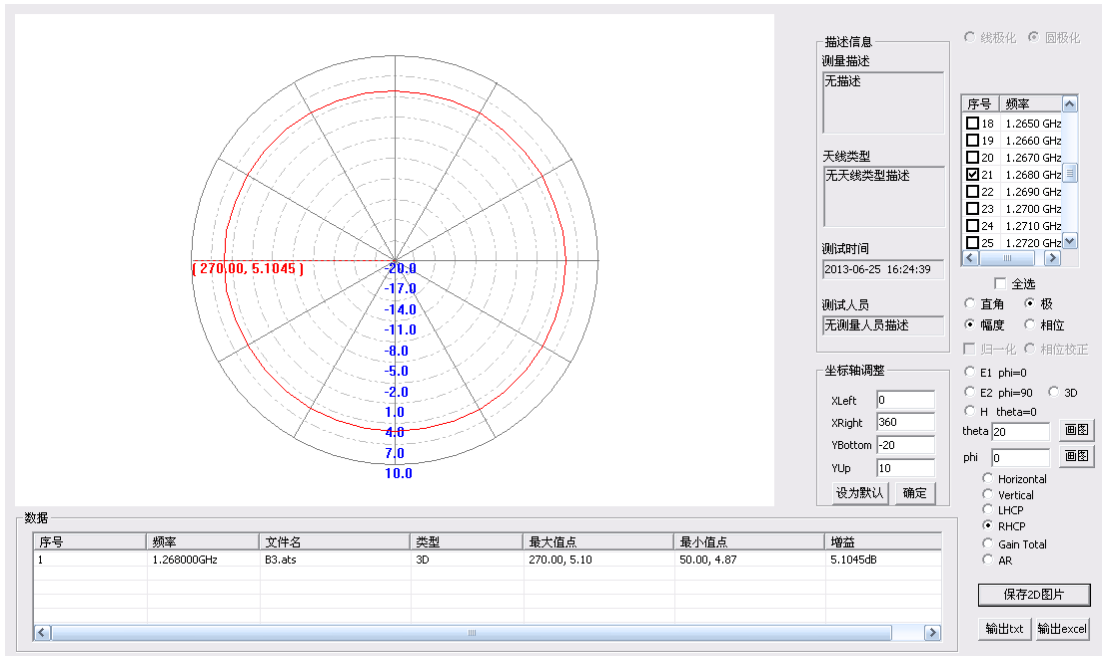
(五) 实测效果

1. B3 频段天线方向图

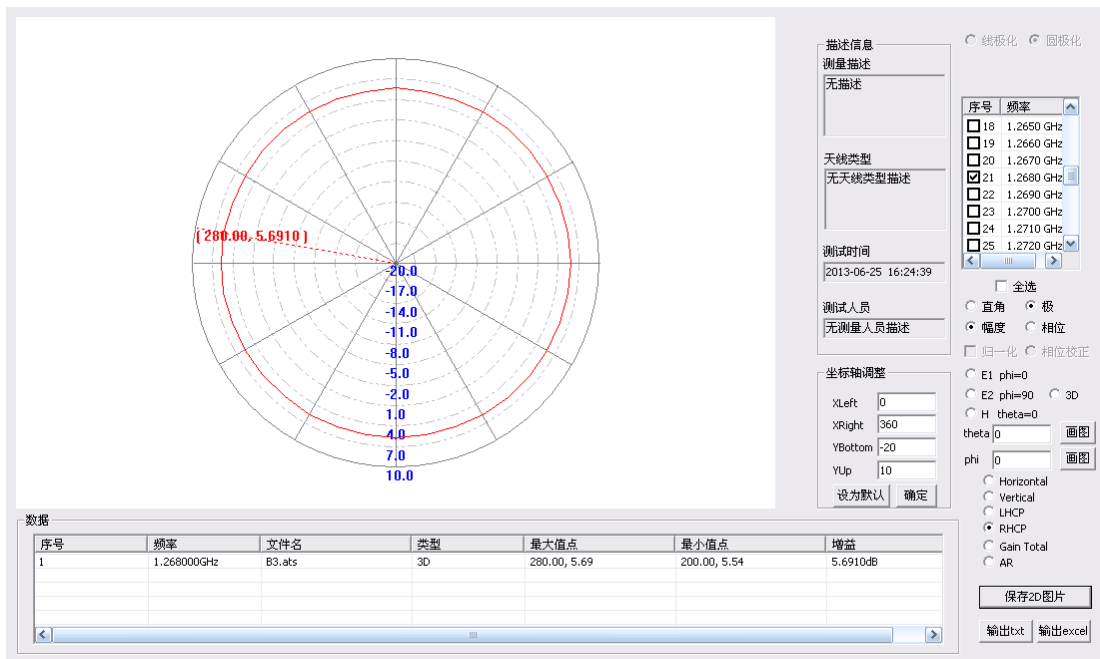
仰角 20°



仰角 70°

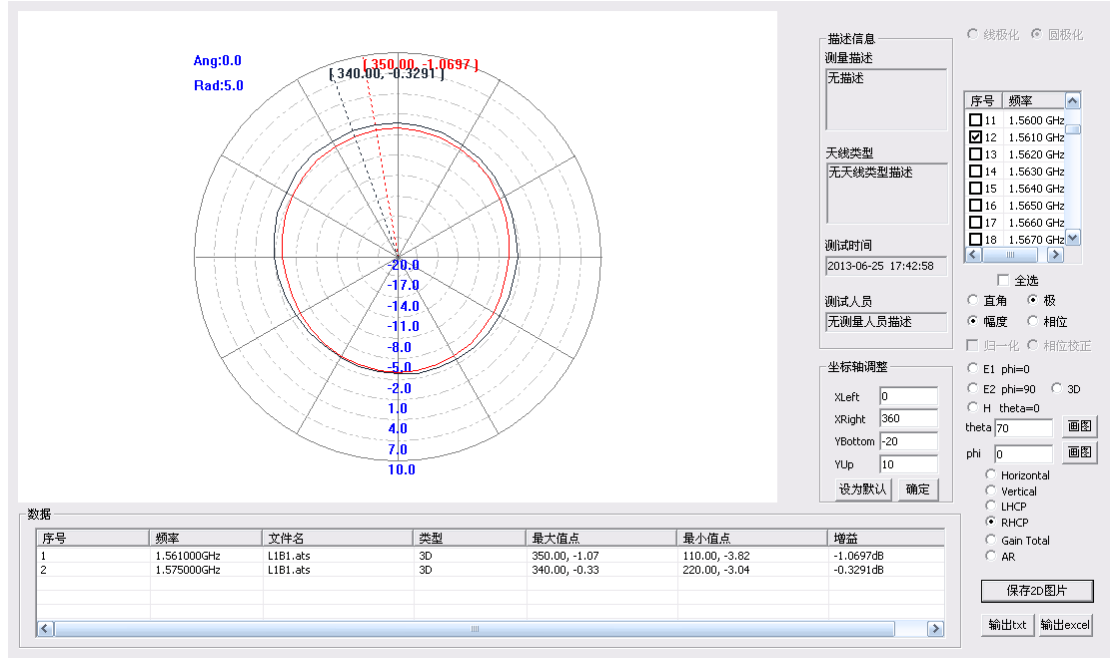


仰角 90°

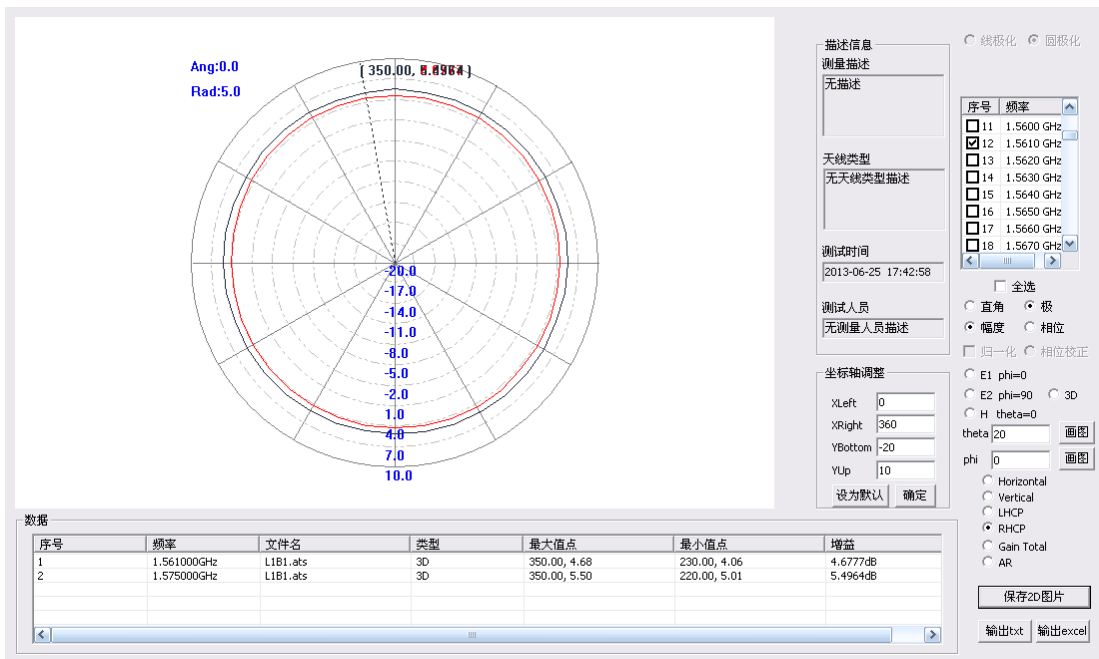


2. L1/B1 频段天线方向图

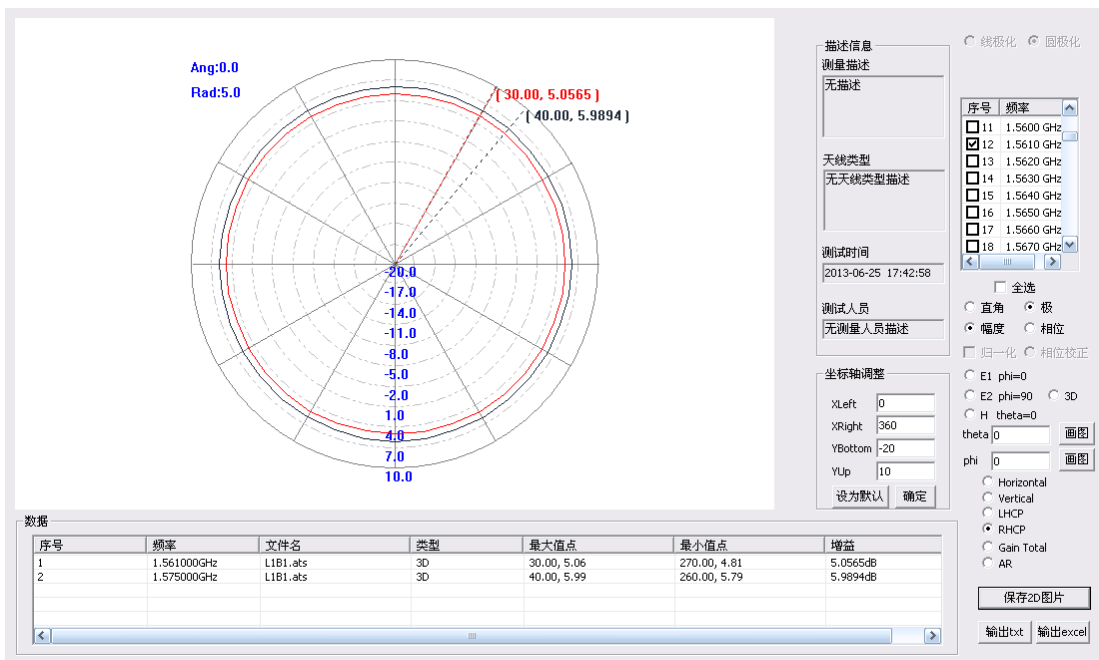
仰角 20°



仰角 70°

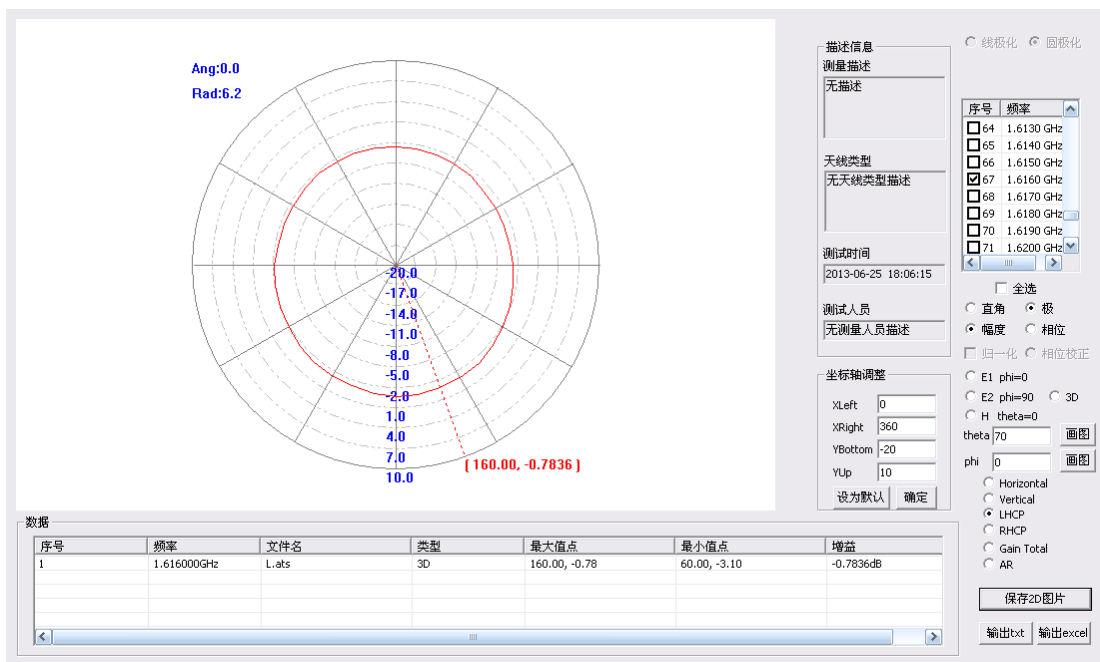


仰角 90°

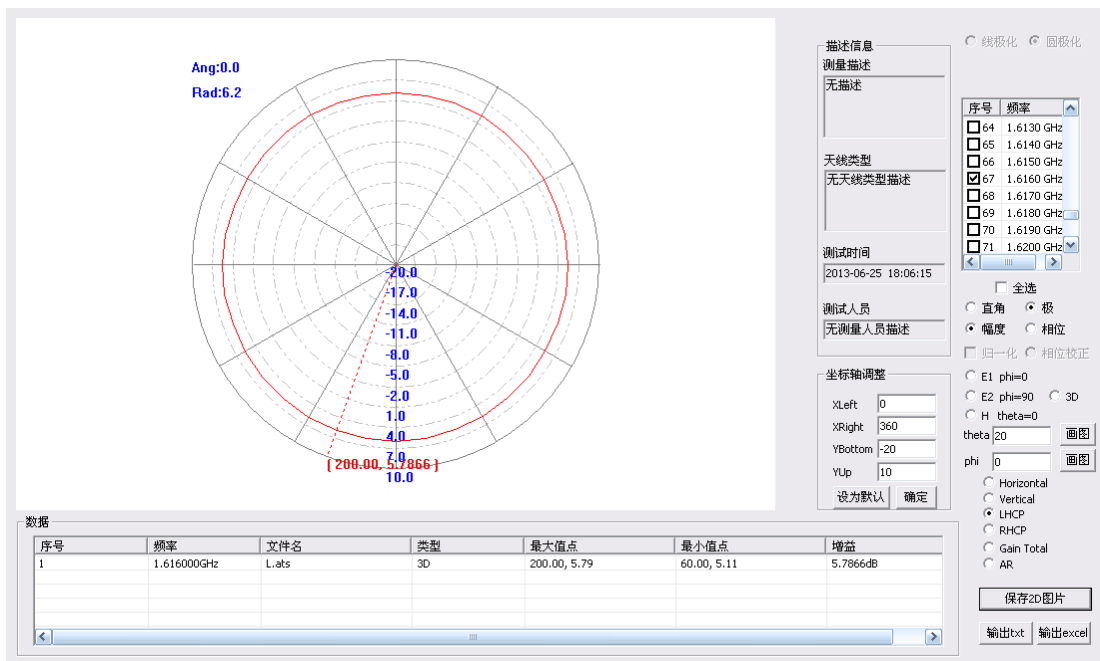


3. L 频段天线方向图

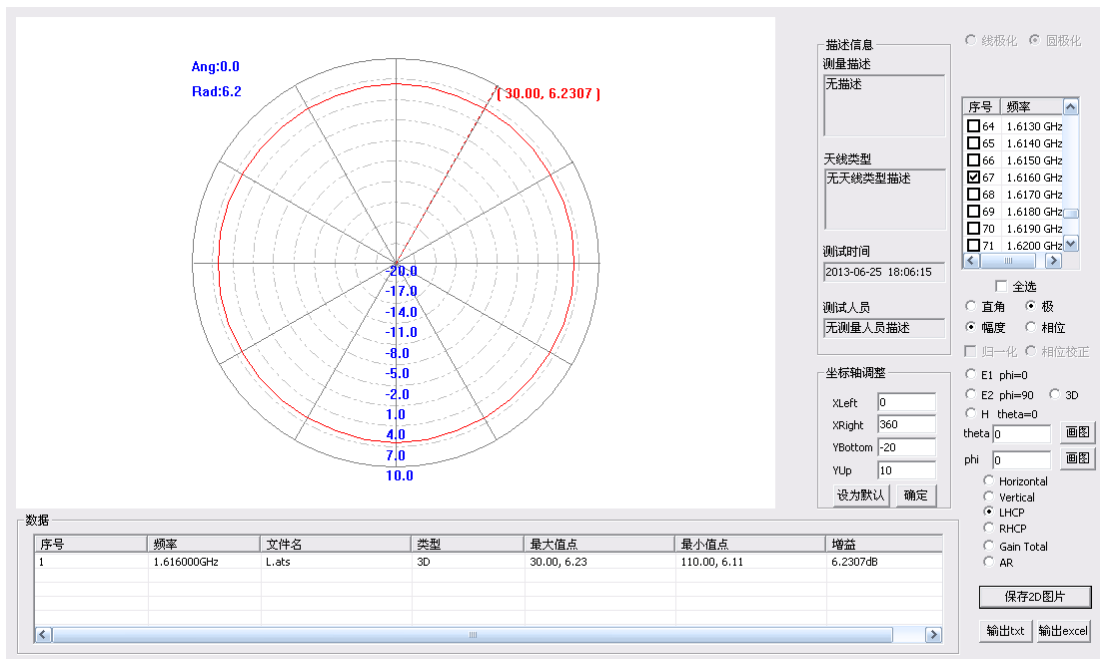
仰角 20°



仰角 70°

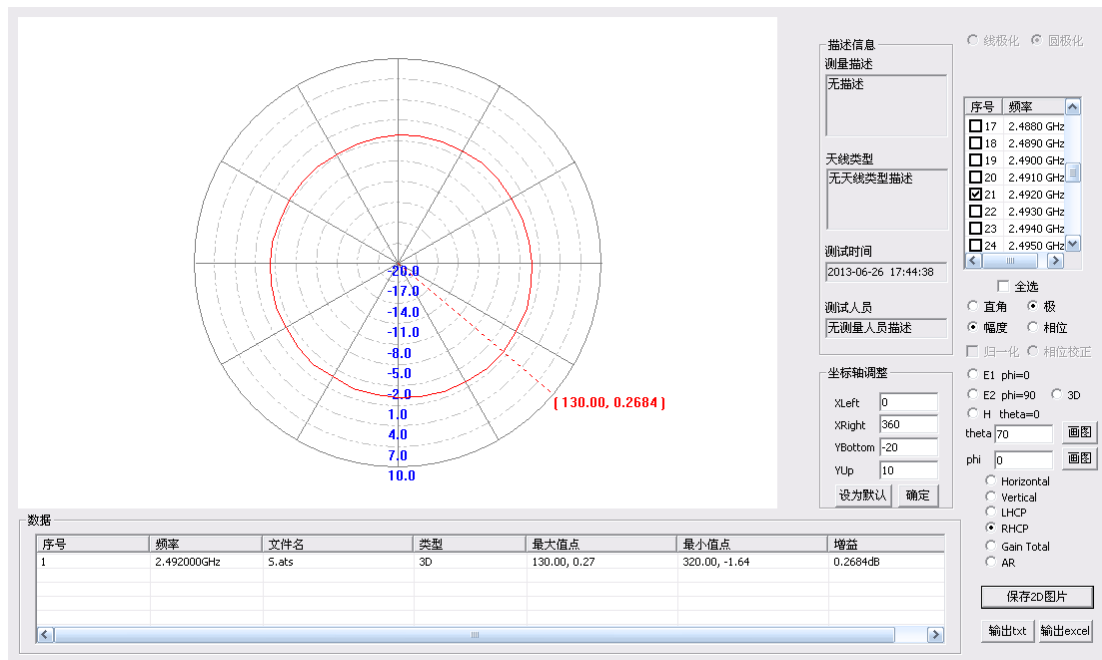


仰角 90°

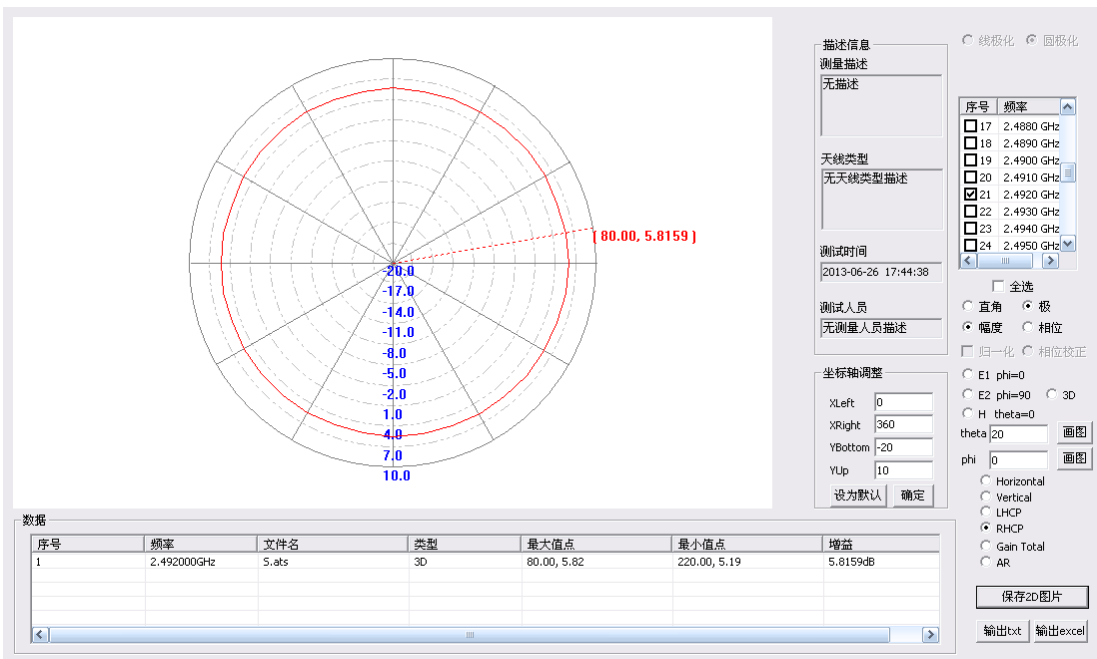


4. S 频段天线方向图

仰角 20°



仰角 70°



仰角 90°

