

REV. 版本

0



Specification Confirmation
产品规格书

CUSTOMER (客户): _____

MODEL NO. (型号): DS-006

MODEL NAME. (名称): 9克数字塑胶齿舵机(PWM)

DS Confirmation 德晟承认栏

Prepared 承认	Checked 审核	Approval 批准
曾土根	郭冬瑞	赖正礼

Custom Confirmation 客户承认栏

Prepared 承认	Checked 审核	Approval 批准

Revise record 修改记录

REV. 版本	Record detail 记录细节	Date日期
00	初始发行	2021/8/7

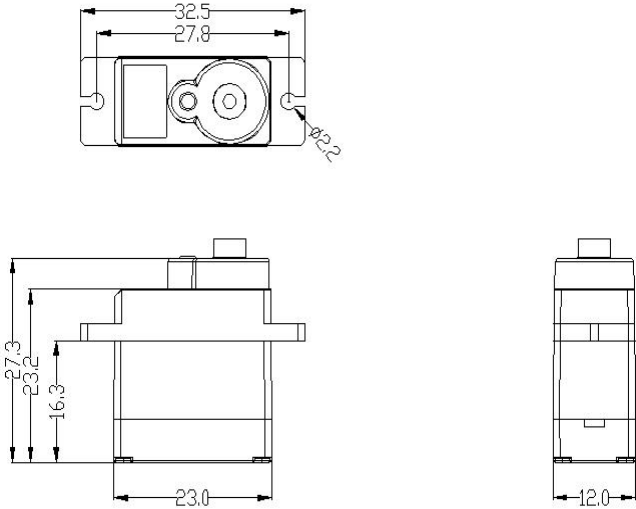
东莞市德晟智能科技有限公司

No	Item 项目	Specification 规格	Remarks 备注		
1	Operating Voltage 工作电压范围	4.8V-6V DC			
2	Rated Voltage 额定电压	6V			
3	Standby Current 静态电流	≤20mA			
4	No Load Current 空载电流	≅100mA			
5	No Load Speed 空载速度	≅0.12sec/60°			
6	Rated Torque 额定扭矩	≥0.28kgf·cm	(依据电机额定工作值计算来填)		
7	Rated Current 额定电流	≅220mA	(依据电机额定工作值计算来填)		
8	Stall Current 堵转电流	≅850MA			
9	Stall Torque(static) 堵转扭矩(静态)	≥2kgf.cm	扭力磅测试		
10	Weighting Torque(dynamic) 吊重扭矩	≥0.9kgf·cm	吊重测试		
11	Rotating Direction 旋转方向	(500→2500us) CCW逆时针转, 即正向	俯视输出轴端方向		
12	Pulse Width Range 信号宽度范围	500~2500us			
13	Neutral Position 中位	1500us			
14	Operating Travel Angle 操作角度	180° ±10° (500~2500us)			
15	Mechanical Limit Angle 机械极限角度	210度			
16	Return Angle Deviation 回中位角度误差	≤ 1°	(角度误差未确认的需要删除此)		
17	L&R Angle Deviation 左右两边角度误差	≤ 7°	(角度误差未确认的需要删除此)		
18	Back Lash 虚位	≤ 1°			
19	Dead Band Width 死区宽度	≤ 5 us	最小启动信号宽度		
20	Operating Temperature Range 工作环	-10℃~+50℃, ≤90%RH;			
21	Storage Temperature Range 储存温度	-20℃~+60℃, ≤90%RH;			
22	Weight 重量	9.5± 0.5g	不含舵盘		
23	Case Material 外壳材质	ABS			
24	Gear Set Material 齿轮材质	塑胶齿			
25	Motor Type 马达类型	铁芯马达			
26	Angle Sansor 角度传感器	Type 类型	Carbon-Film Potentiometer		
		Angle 角度	210°		
		Life 寿命	100 0000Cycles Min		
27	Connector And Cable 连接器和电缆	Type 类型	JR/棕红橙/2.54mm		
		Material 材质	Φ1.08, 19芯PVC耐磨材质		
		Length 线长度	245±5mm (外露不含插头)		
		Pin Assignment 引脚定义	1	棕色	GND
			2	红极	Signal / PWM
3	橙色		VCC		
4					



东莞市德晟智能科技有限公司

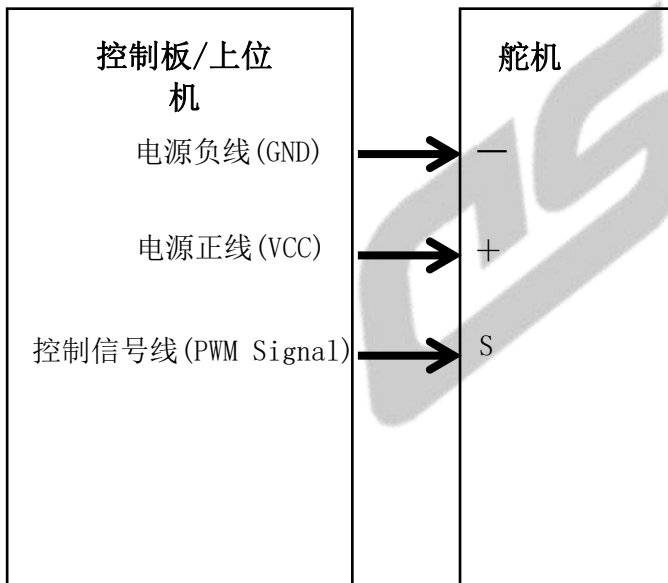
Outside Dimension外观尺寸: (Unit单位: mm) (注意尺寸图风格统一, 注明外观尺寸公差)



Accessories配件: (需附上配件规格表格)

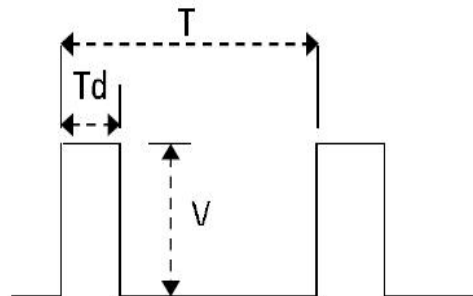


Electrical Schematic Diagram 电路简图:



控制信号参数 (Control signal parameter):

- 信号周期 (Signal Period): 20ms
- 脉冲宽度 (Pulse Width): 500 μ s-2500 μ s
- 信号高电平电压 (Signal high voltage): 3V-3.3V
- 信号低电平电压 (Signal low voltage): 0.0V-0.45V



Remarks 备注:

- * Initial Performance Data By DS Servo Tester At 23 \pm 5 $^{\circ}$ C.
- * 起始性能数据是在23 \pm 5 $^{\circ}$ C下通过德晟标准舵机测试架测试的数据。