

REV.版本	00
--------	----



**Specification Confirmation  
产品规格书**

CUSTOMER (客户) : \_\_\_\_\_

MODEL NO. (型号) : DS-S009C

MODEL Name. (名称) : 至尊9g磁编金属舵机

Please detail check and sign it back before order this product!  
在您下单采购本产品之前请您阅读本规格书并在下列承认栏内签字回传！

**DS Confirmation 德晟承认栏**

Prepared 承认	Checked 审核	Approval 批准
黄凯鑫		

**Custom Confirmation 客户承认栏**

Prepared 承认	Checked 审核	Approval 批准

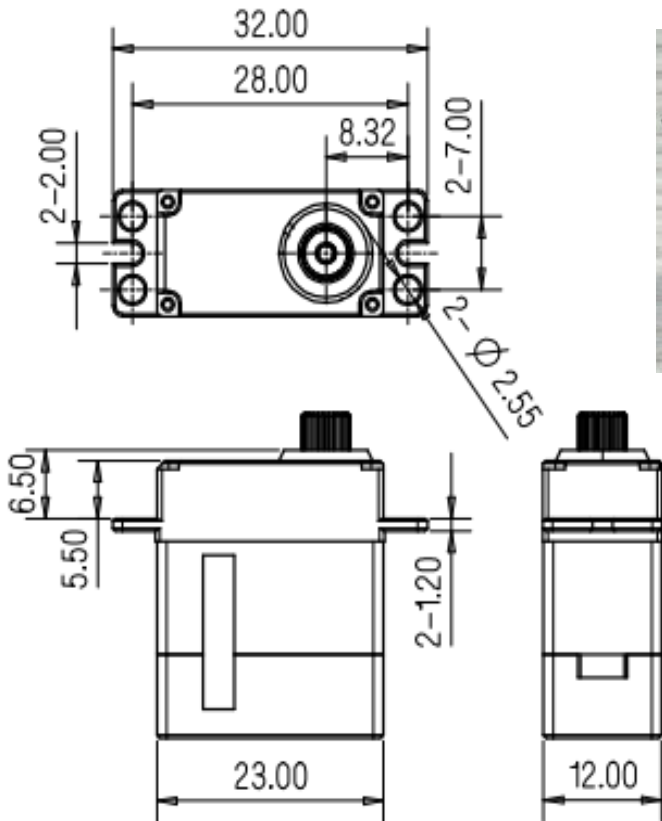
**Revise record 修改记录**

REV.版本	Record detail 记录细节	Date日期
00	初始发行	2020/11/27

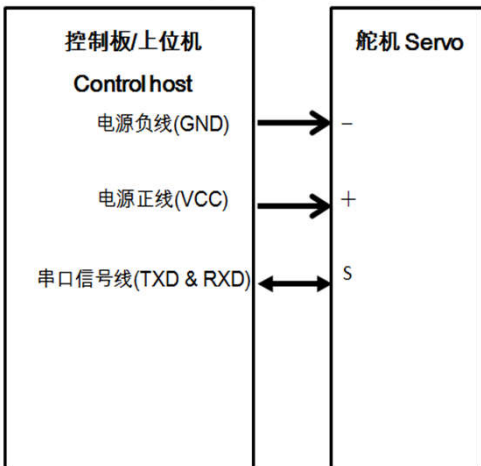
# 东莞市德晟智能科技有限公司

No	Item 项目	Specification 规格	Remarks 备注		
1	Operating Voltage 工作电压范围	4.8~7.4V DC			
2	Standby Current 静态电流	≤36 mA at 7.4 (STD.)标准值			
3	No Load Current* 空载电流	≤210 mA at 7.4 (STD.)标准值	电脑测试：T=6000		
4	No Load Speed* 空载速度	≤0.20 sec/60° at 7.4 (STD.)标准值	电脑测试：T=1000		
5	Stall Current 堵转电流	≤2.4A at 7.4 (STD.)标准值			
6	Stall Torque* 堵转扭矩	≥3.0 kgf.cm at 7.4 (REF.)参考值	堵转扭矩(扭力磅测试)		
		1.4kgf.cm at 7.4 (STD.)标准值	吊砝码		
7	Rotating Direction* 旋转方向	CCW ( 0→4096 ) 逆时针	俯视输出轴端方向		
8	Pulse Width Range 信号宽度范围	0~4096 (最佳使用范围)			
9	Neutral Position 中位	2048			
10	Operating Travel Angle 可操作角度	测试时以信号中心2048为中心点即135°，则0°对应信号值为512，90°对应信号值为1536，180°对应信号值为2560，270°对应信号值为3584；以上四个信号值回读精度误差±20	0~4096 ( 360°±15° ) 出货前须把舵机归位至0°		
11	Mechanical Limit Angle机械极限角度	无			
12	Angle deviation 角度精度	回中差±1.5°			
13	Back Lash* 虚位	≤ 0.8°			
14	Dead Band Width 死区宽度	-	最小启动信号宽度		
15	Operating Temperature Range工作环境	-20°C~+60°C；≤95%RH			
16	Storage Temperature Range 储存温度	-40°C~+85°C；≤95%RH			
17	Weight 重量	20.5 ± 1g			
18	Case Material 外壳材质	Metal Casing铝合金			
19	Gear Set Material 齿轮材质	Stainless Steel Gear 不锈钢齿轮			
20	Motor Type 马达类型	Coreless Motor 空心杯马达			
21	Angle Sansor 角度传感器	Type 类型	磁性感应		
		Angle 角度	360°		
		Life 寿命	-		
22	Connector and Cable 连接器和电缆	Type 类型	molex51146-3P/黑红白/1.25mm		
		Material 材质	PVC		
		Length 线长度	40±5mm		
		Pin Assignment 引脚定义	1	Brown棕	GND
			2	Red红	Vcc
3	Orange橙		Signal		
					
23	Horn Type 摇臂类型	25T/Φ4.94	配螺丝M2.3x4		
24	Rocker Arm Screw 摇臂螺丝	-			
25	Communication Interface 通信方式	串口磁编板，德晟第四版通信协议	波特率:115200		
26	Current Protection 电子保护	3S堵转保护			

Outside Dimension外观尺寸:(Unit单位: mm)



Electrical Schematic Diagram 电路简图:



串口信号参数 ( UART signal parameter ) :  
 波特率 ( Baud rate ) : 115200 ( 默认值 )  
 数据位 ( Data bit ) : 8  
 停止位 ( Stop bit ) : 1  
 奇偶校验 ( Parity ) : 无 ( None )  
 通信方式 ( Communication ) : 半双工 ( Half duplex )  
 信号高电平电压 ( Signal high voltage ) : 3V-3.3V  
 信号低电平电压 ( Signal low voltage ) : 0.0V-0.8V

Remarks 备注:

\* Initial Performance Data By DS Servo Tester At 23±5°C.  
 \* 起始性能数据是在23±5°C下通过德晟标准舵机测试架测试的数据。”