

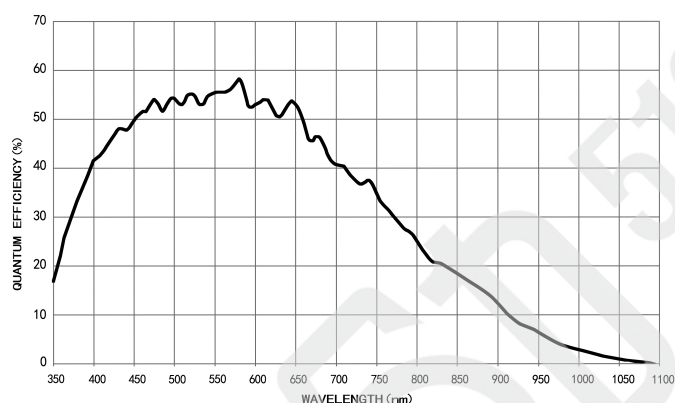
## J4096-9GC

### 1200 万像素 1" CMOS 千兆以太网工业面阵相机

J4096-9gc是51camera自主研发的高端型面阵相机，采用 OnSemi新一代 XGS CMOS 芯片，3.2  $\mu\text{m}$  像元设计。通过千兆网接口快速实时传输非压缩图像，全分辨率下的最高帧率可达 9.6fps。相机支持 LSC 矫正功能，图像矫正算法优。

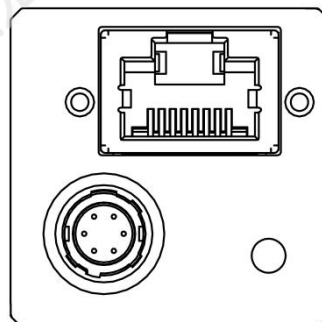


#### 光谱响应



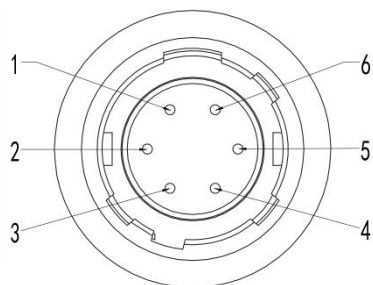
#### 物理接口

包含标准 RJ45 千兆网线插口、6pin 电源及 I/O 输入口、相机工作状态指示灯。网口两侧有两个 M2 规格的锁紧螺孔，用来固定网线，以减少现场震动造成的网线松动。如图所示：



#### 电源和 I/O 接口定义

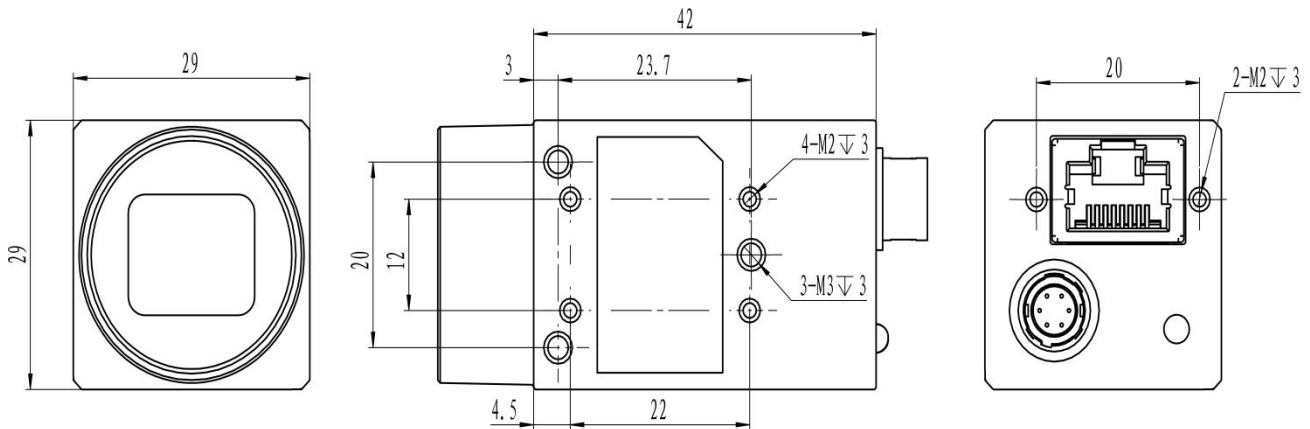
6pin 电源及 I/O 输入口对应的管脚信号定义如下图所示：



管脚	信号	I/O 类型	I/O 信号源	说明	配套线缆颜色
1	12V	--	--	+12V 直流电源	红色
2	Opt-Iso In	输入	Line0 号线	光耦隔离输入	黄色
3	GPIO	输入或输出	Line2 信号线	可配置成输入或输出	蓝色
4	Opt-Iso Out	输出	line1 信号线	光耦隔离输出	绿色
5	I/O Ground	输入或输出	line0、line1 信号地	信号地	白色
6	Gnd	输入或输出	line2 信号地	电源地	黑色

型号	J4096-9gc
参数	1200 万像素 1" CMOS 千兆以太网工业面阵相机
<b>通用</b>	
传感器类型	CMOS, 全局快门
传感器型号	OnSemi XGS12000
像元尺寸	3.2 $\mu\text{m}$ $\times$ 3.2 $\mu\text{m}$
靶面尺寸	1"
分辨率	4096 $\times$ 3072
最大帧率	9.6 fps @4096 $\times$ 3072
动态范围	68 dB
信噪比	40 dB
增益	0 dB ~ 18 dB
曝光时间	超小曝光模式: 52 $\mu\text{s}$ ~ 161 $\mu\text{s}$
	正常曝光模式: 162 $\mu\text{s}$ ~ 10 sec
快门模式	支持自动曝光、手动曝光、一键曝光模式
黑白/彩色	彩色
像素格式	Mono 8/10/12 Bayer RG 8/10/10p/12/12p YUV422Packed, YUV422_YUYV_Packed RGB 8, BGR 8
Binning	支持 1 $\times$ 1, 2 $\times$ 2, 4 $\times$ 4
下采样	支持 1 $\times$ 1, 2 $\times$ 2
镜像	支持水平镜像、垂直镜像输出
<b>电气特性</b>	
数据接口	Gigabit Ethernet (1000 Mbit/s) 兼容 Fast Ethernet (100 Mbit/s)
数字 I/O	6-pin Hirose 接头提供供电和 I/O: 1 路光耦隔离输入 (Line0), 1 路光耦隔离输出 (Line1), 1 路双向可配置非隔离 I/O (Line2)
供电	9 ~ 24 VDC, 支持 PoE 供电
典型功耗	3.2 W@12 VDC
<b>结构</b>	
镜头接口	C-Mount
外形尺寸	29 mm $\times$ 29 mm $\times$ 42 mm
重量	约 100 g
IP 防护等级	IP30 (正确安装镜头以及线缆的情况下)
温度	工作温度 0 ~ 50 $^{\circ}\text{C}$ , 储藏温度 -30 ~ 70 $^{\circ}\text{C}$
湿度	20% ~ 80%RH 无冷凝
<b>一般规范</b>	
软件	MVS 或第三方支持 GigE Vision 协议软件
操作系统	Windows XP/7/10 32/64bits, Linux 32/64bits 以及 MacOS 64bits
协议/标准	GigE Vision V2.0, GenICam
认证	CE, FCC, RoHS, KC

机械尺寸 (单位: mm)



Unit:mm

联系我们

北京总公司

电话: +86 (010) 80482120  
 传真: +86 (010) 80483130  
 邮箱: 51camera@51camera.com.cn  
 地址: 北京市顺义区后沙峪镇绿地启航国际 9 号楼 814 室

上海分公司

电话: +86 (021) 57707686  
 传真: +86 (021) 57707680  
 邮箱: yusx@51camera.com.cn  
 地址: 上海市松江区中山中路 79 弄 9 号平高世贸中心 1701 室

深圳分公司

手机: 18988799771  
 传真: +86 (0755) 80486160  
 邮箱: wuq@51camera.com.cn  
 地址: 深圳市龙华区龙华街道三联社锦华发工业园 3 栋硅谷大院 T1 栋 A608

苏州分公司

手机: 13771765328  
 传真: +86 (0512) 80488180  
 邮箱: yusx@51camera.com.cn  
 地址: 苏州工业园区金芳路 18 号东坊创智园地 B3 栋 3 楼 格拉斯



www.51camera.com.cn

51Camera 微博公众号

51Camera 微信公众号

WE ARE READY!  
AND YOU?