

REV.版本	00
--------	----



**Specification Confirmation
产品规格书**

CUSTOMER (客户) : _____

MODEL NO. (型号) : DS-S009A

MODEL Name. (名称) : 6kg数字金属壳舵机

Please detail check and sign it back before order this product!
在您下单采购本产品之前请您阅读本规格书并在下列承认栏内签字回传！

DS Confirmation 德晟承认栏

Prepared 承认	Checked 审核	Approval 批准
莫日新	李裕昆	

Custom Confirmation 客户承认栏

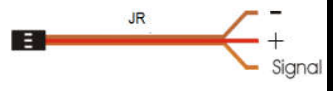
Prepared 承认	Checked 审核	Approval 批准

Revise record 修改记录

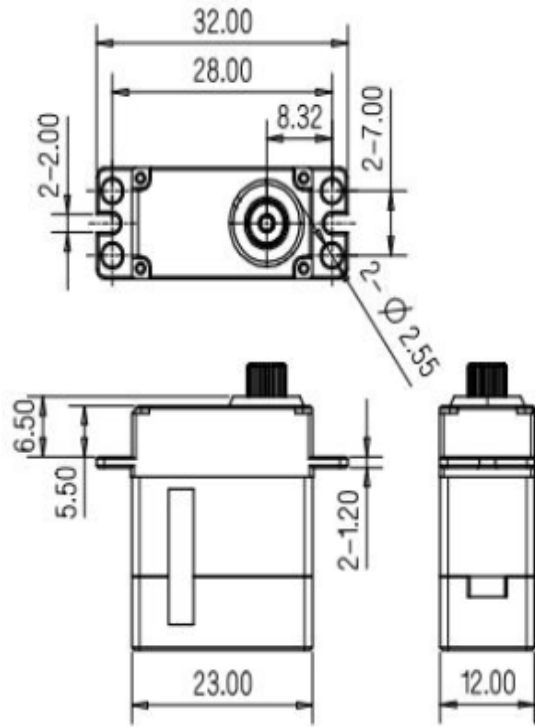
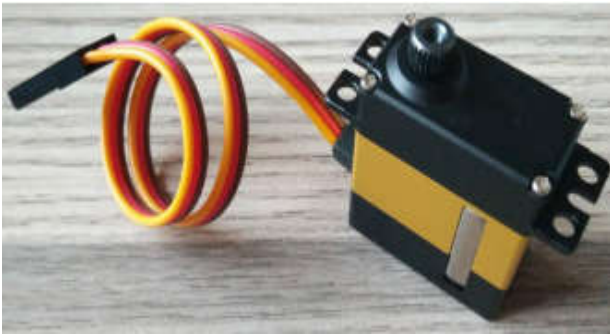
REV.版本	Record detail 记录细节	Date日期
00	初始发行	2021-3-31

东莞市德晟智能科技有限公司

No	Item 项目	Specification 规格	Remarks 备注							
1	Operating Voltage 工作电压范围	4.8~7.4V DC								
2	Standby Current 静态电流	≤60 mA								
3	No Load Current* 空载电流	≤160 mA at 7.4 (STD.)标准值	DS_Tester 德晟测试架							
4	No Load Speed* 空载速度	≤0.12 sec/60° at 7.4 (STD.)标准值								
5	Stall Current 堵转电流	≤3A at 7.4 (STD.) 标准值								
6	Stall Torque* 堵转扭矩	≥6.0 kgf.cm at 7.4 (REF.)参考值	堵转扭矩(扭力磅测试)							
		≥3.0 kgf.cm at 7.4	吊重测试							
7	Rated Torque 额定扭矩	1.5kgf.cm at 7.4								
8	Rotating Direction* 旋转方向	CCW (1000→2000us) 逆时针	俯视输出轴端方向							
9	Pulse Width Range 信号宽度范围	1000~2000us (最佳使用范围)								
10	Neutral Position 中位	1500us								
11	Operating Travel Angle 可操作角度	190°±10°	500~2500μs							
12	Mechanical Limit Angle机械极限角度	360°								
13	Angle deviation 角度精度	≤ 1°	即回中差							
14	L&R Angle deviation 左右两边角度精度	≤ 7°	即边角差							
15	Back Lash* 虚位	≤ 1°								
16	Dead Band Width 死区宽度	≤ 5 us (Digital PCBA)	最小启动信号宽度							
17	Operating Temperature Range工作环境	-10°C~+50°C ; ≤90%RH								
18	Storage Temperature Range 储存温度	-20°C~+60°C ; ≤90%RH								
19	Weight 重量	21.2 ± 0.5g								
20	Case Material 外壳材质	Metal Casing 金属外壳								
21	Gear Set Material 齿轮材质	Metal Gear 金属不锈钢齿轮								
22	Motor Type 马达类型	Coreless Motor 空心杯马达								
23	Angle Sansor 角度传感器	Type 类型	Carbon-Film Potentiometer电位器 (VR)							
		Angle 角度	220°							
		Life 寿命	1000,000次 (Min.)							
24	Connector and Cable 连接器和电缆	Type 类型	JR/3Pin/棕红橙/2.54mm							
		Material 材质	PVC							
		Length 线长度	180±10mm							
		Pin Assignment 引脚定义	<table border="1" style="display: inline-table; border-collapse: collapse;"> <tr> <td style="width: 20px;">1</td> <td style="width: 60px;">Brown 棕</td> <td style="width: 60px;">GND -</td> </tr> <tr> <td>2</td> <td>Red 红</td> <td>Vcc +</td> </tr> <tr> <td>3</td> <td>Orange 橙</td> <td>Signal</td> </tr> </table>	1	Brown 棕	GND -	2	Red 红	Vcc +	3
1	Brown 棕	GND -								
2	Red 红	Vcc +								
3	Orange 橙	Signal								



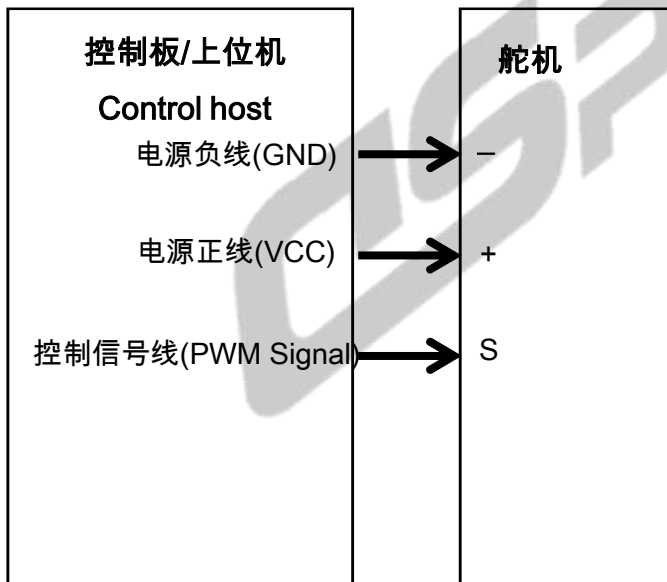
Outside Dimension外观尺寸:(Unit单位: mm)



Accessories配件:



Electrical Schematic Diagram 电路简图:



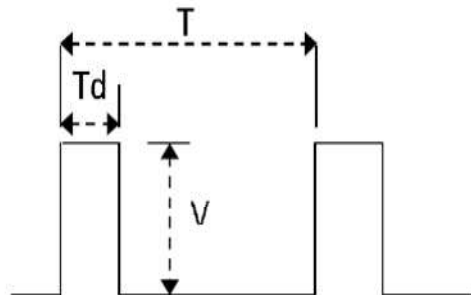
控制信号参数 (Control signal parameter) :

信号周期 (Signal Period) : 20ms

脉冲宽度 (Pulse Width) : 500 μ s-2500 μ s

信号高电平电压 (Signal high voltage) : 2V-5V

信号低电平电压 (Signal low voltage) : 0.0V-0.45V



Remarks 备注:

* Initial Performance Data By DS Servo Tester At 23 \pm 5 $^{\circ}$ C.

* 起始性能数据是在23 \pm 5 $^{\circ}$ C下通过德晟标准舵机测试架测试的数据。”