

# MR60PB 产品规格书

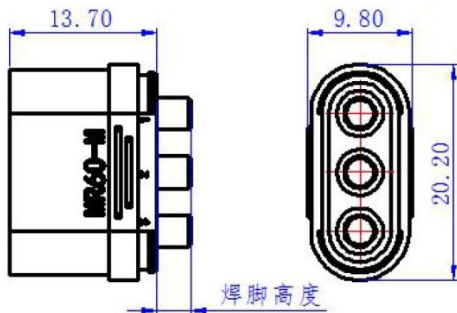


## MR60PB 系列产品

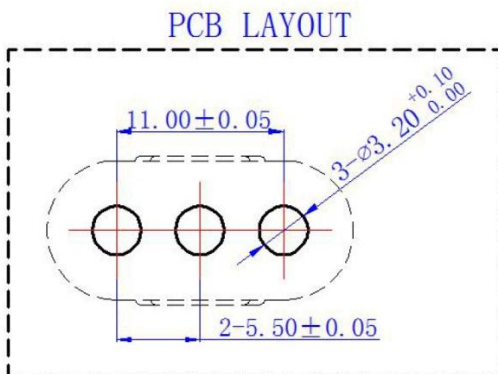
1. 本系列产品为板立式注塑型 3PIN 接头,为纵向有空间 PCB 板提供集成化解决方案,为目前动力锂电电机插标准件,另有线对线式设计等;
2. 可应用于电机和控制器等线对板的连接场景。

电气特性	
额定电流	35A MAX ( $\Delta < 85^{\circ}\text{C}$ )
耐电压	500V DC
绝缘电阻	$\geq 2000\text{M}\Omega$
接触电阻	$\leq 1.0\text{m}\Omega$
机械特性	
使用寿命	100 次
盐雾	48h
耐环境性	
防护等级	IP40
工作温度	$-20^{\circ}\text{C}$ to $120^{\circ}\text{C}$
阻燃等级	UL94 V-0
材 质	
外壳体	PA, 颜色: 黄
针孔件	铜合金, 电镀: 镀金

MR60PB-M



PCB 安装孔示意图



<p>在使用时, 请勿超出额定的电流和电压</p>	<ul style="list-style-type: none"> <li>● 电流和电压过载会导致故障和事故发生。</li> <li>● 如在带电的状态下, 插拔连接器, 会导致故障和事故发生, 所以请您在未通电的状态下, 插拔连接器。</li> </ul>
<p>请勿在向连接器施加外力的状态下使用</p>	<ul style="list-style-type: none"> <li>● 请勿在连接器和电线受力的状态下通电。如受到过大的外力, 会破损导致故障和事故发生, 所以请勿在此情况下使用。</li> <li>● 连接器是作为电路的连接部件而设计的, 因此请勿将连接器作为外壳等结构物体的一部分使用。</li> </ul>
<p>请确认使用环境</p>	<ul style="list-style-type: none"> <li>● 请勿在环境为高温、高湿的地方使用。</li> <li>● 如不在规格书中所要求的环境下使用, 会导致故障发生。所以请勿在此种情况下使用。</li> </ul>
<p>请小心使用</p>	<ul style="list-style-type: none"> <li>● 连接器是精密部件, 请在使用时谨慎小心。</li> <li>● 请您从打开包装时起就要谨慎小心, 即使是有载带和包装管这样包装的产品, 它在受到强烈撞击后, 还是会造成端子变形、弯曲、脱出等现象发生。</li> </ul>