

Revision History

Rev	Description	Page	Date	Applicant
1.0	Original		20230218	Richard
1.2	1、更新封装名称； 2、增加系列产品型号，ZS3086、ZS3087	ALL	20230914	Richard

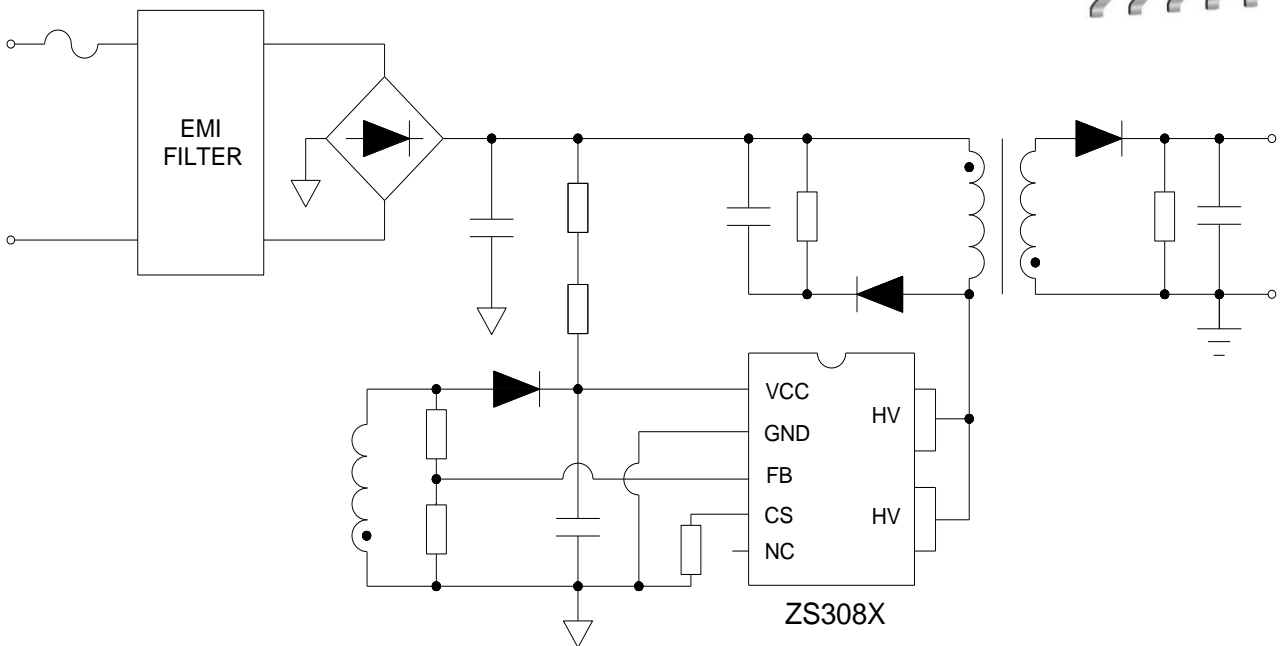
产品特性

- ▲ 内置高性能复合功率管
- ▲ SMD PLUS 超强散热封装形式
- ▲ 80KHz 工作频率，进一步缩小整机尺寸
- ▲ 内置抖频工作模式，有效降低 EMI RE/CE 辐射
- ▲ 深度恒流和精准恒压的功能
- ▲ 无电容/原边反馈控制
 - ±4% 恒压/恒流精度
 - 无音频噪声控制模式
 - 输出短路保护
 - 无需外接补偿电容和采样滤波电容
- ▲ 输出线缆掉电补偿
- ▲ 内置软起动功能
- ▲ 多模式控制方式
- ▲ 超低待机功耗 ≤ 70mW
- ▲ 前沿脉冲消隐 (LEB)
- ▲ 内置斜率补偿，降低次谐波震荡
- ▲ 完善的保护功能 OCP、OVP、SLP、OTP 和 UVLO

应用范围

- 手机、无绳电话, PDA, 数码相机等设备的充电器
- 线性电压和 RCC 开关电源升级换代
- 小功率适配器
- LED 驱动电源

典型应用电路



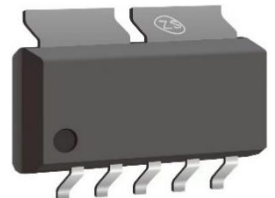
产品概述

ZS308X 系列产品是一款高性能恒流、恒压，工作在断续模式的开关电源芯片，新一代电源技术和高集成度保证了产品卓越的可靠性。该产品采用原边反馈控制机制，无需光耦和 TL431 即可实现高精度输出，恒流恒压精度达到 ±4% 以内。同时内部集成了高压功率开关管，可广泛适用于高压离线式小功率开关电源的各种应用场合。

ZS308X 内部设计了无电容控制电路，无需外接补偿和采样滤波电容。同时具有输出线缆掉电补偿功能以达到优秀的恒压特性，根据外接线缆的型号和长度通过修改反馈采样电阻阻值调整补偿的幅度。芯片采用多种控制模式可获得高转换效率、高可靠性和轻载、空载无音频噪声的特点。同时，将整机待机功耗降至 70mW 以内。

ZS308X 内部集成了多种功能和保护机制，包括输出开路/短路保护，VCC 欠压、过压保护，逐周期电流检测保护，过温保护等。

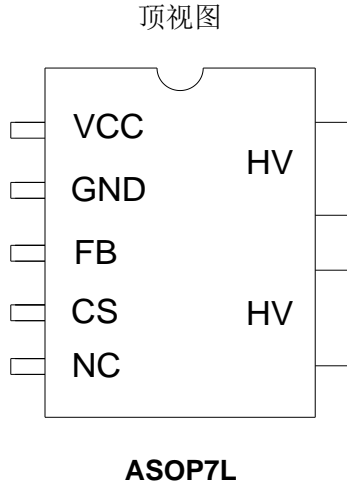
ZS308X 系列产品采用了全国产化设计，立元微拥有全部自主知识产权。独一无二的加强散热 ASOP7L 封装形式，可有效降低整机温度，进一步提升产品的输出功率。



ASOP7L

产品信息

引脚封装



极限参数*1

项目	参数范围	
VCC	芯片供电引脚电压范围	-0.3~25V
CS	电流检测引脚电压范围	-0.3~7V
FB	输入反馈引脚电压范围	-0.3~7V
P _{DMAX}	功耗*2	0.3W
θ _{JA}	PN 结到环境的热阻	130°C/W
T _J	工作结温范围	-40~150°C
T _{STG}	存储温度范围	-55~150°C
ESD	ESD*3	-55~150°C

※1: 最大极限值是指超出该工作范围, 芯片有可能损坏。推荐工作范围是指在该温度范围内, 器件功能正常, 但并不完全保证满足个别性能指标。电气参数定义了器件在工作范围内并在保证特定性能指标的测试条件下的直流和交流电气参数范围。对于未给定上下限值的参数, 该规范不与保证其精度, 但其典型值合理反映了器件性能。

※2: 温度升高最大功耗一定会减小, 这也是由 T_{JMAX}、θ_{JA} 和环境温度 T_A 所决定的。最大允许功耗为 P_{DMAX}=(T_{JMAX}-T_A)/θ_{JA} 或是极限范围给出的数字中比较低的数值。

※3: 人体模式, 100pF 电容通过 1.5KΩ 电阻放电。

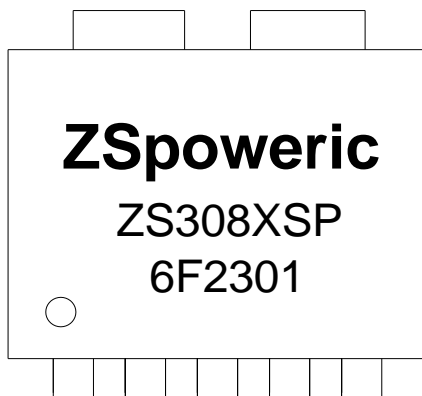
推荐参数

参数	数值	单位
VCC 供电电压	8~18	V
工作环境温度	-40~85	°C
最大开关频率	80K	Hz

引脚定义

引脚编号	名称	I/O	功能描述
1	VCC	P	芯片供电引脚
2	GND	P	系统参考地引脚
3	FB	I	系统反馈引脚, 该引脚依据辅助绕组的反馈电压调节恒压模式下的输出电压和恒流模式下的输出电流。
4	CS	I	电流采样引脚, 在引脚外部连接采样电阻对流过功率管的开关电流进行采样。
5	NC	--	不进行连接, 悬空
6、7	HV	O	内部高压开关功率管的集电极

订货信息



ZSpoweric: 公司商标

ZS308X: 产品名称

SP: ASOP7L

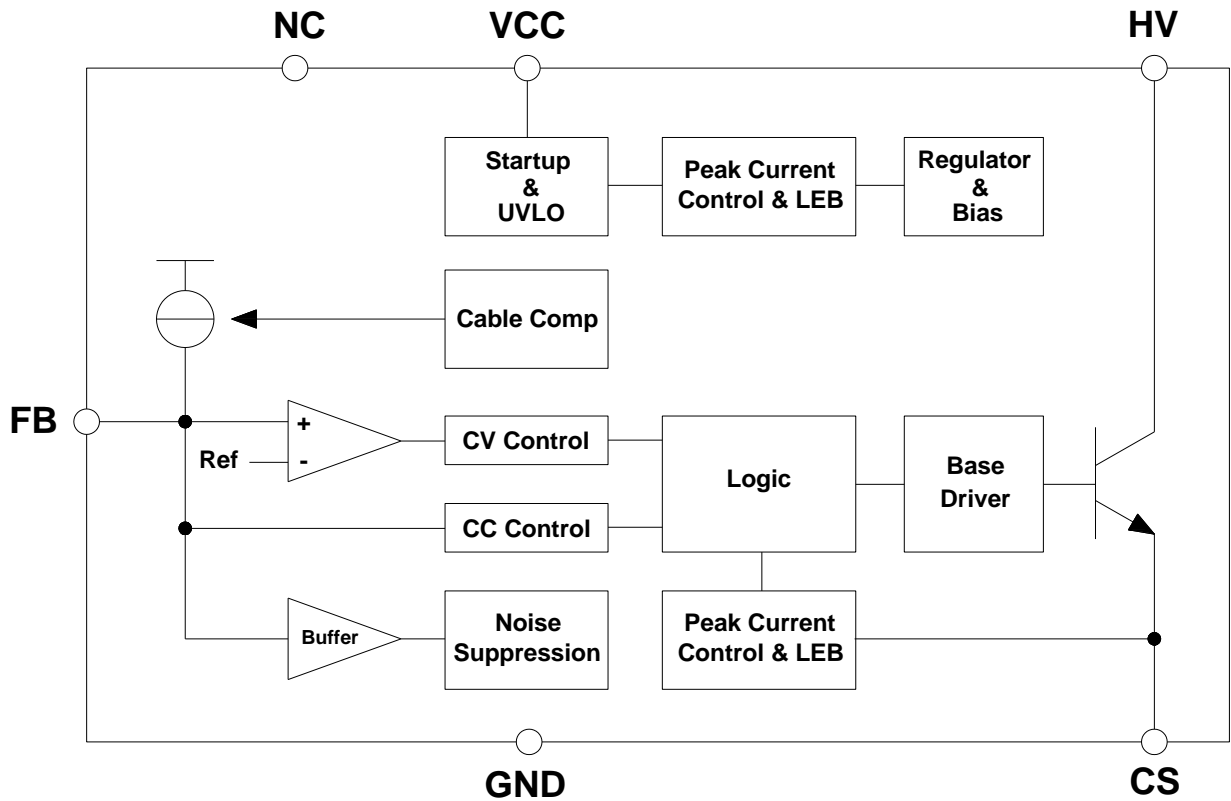
6F: 内部编码

23: 年编码

01: 周编码

内部框图

无电容/恒压、恒流原边控制开关电源芯片



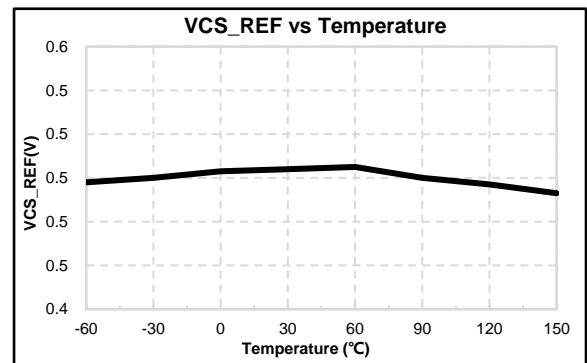
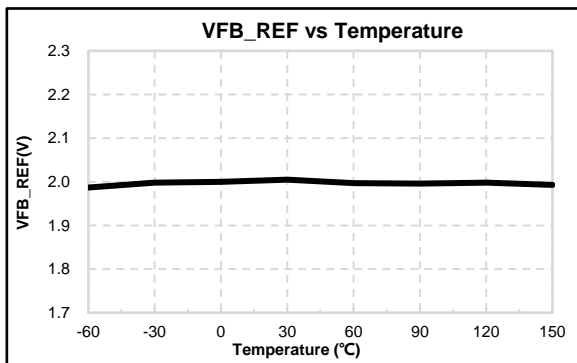
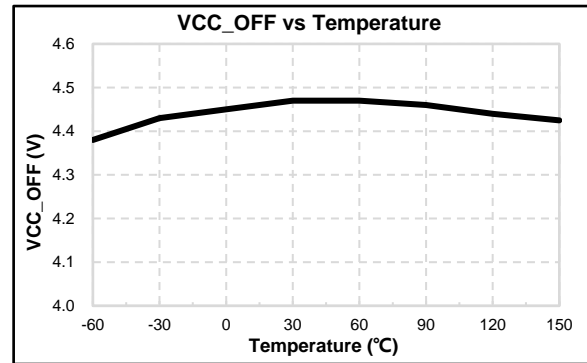
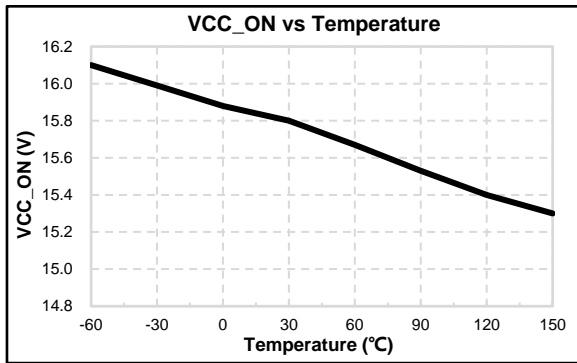
无电容/恒压、恒流原边控制开关电源芯片

电气参数

(无特殊说明情况下, $T_A=25^\circ\text{C}$, $V_{CC}=9.0\text{V}$)

符号	参数	测试条件	最小值	典型值	最大值	单位
电源供电部分 (VCC 引脚)						
VCC_ON	VCC 起动电压			16		V
VCC_OFF	VCC 欠压保护		3.9	4.5	5.1	V
I _{START}	VCC 启动电流	VCC_ON-1V		2	5	uA
I _{STANDBY}	VCC 静态电流			0.5		mA
VCC_OVP	VCC 过压保护阈值		19	22	25	V
电压反馈部分 (FB 引脚)						
V _{FB_REF}	FB 反馈基准电压		1.98	2.00	2.02	V
I _{CABLE_MAX}	最大线损补偿电流			60		uA
V _{FB_DEM}	去磁比较电压阈值			25		mV
T _{FB_SHORT}	输出短路去抖动时间			70		mS
电流采样部分 (CS 引脚)						
V _{REF}	电流采样最大阈值		485	500	515	mV
T _{LEB}	前沿消隐时间			500		nS
保护功能部分						
V _{FB_OVP}	FB 过压保护电压			2.8		V
V _{FB_SCP}	FB 短路保护电压			1.2		V
OTP	过温度保护			150		°C
功率开关管部分						
V _{CBO}	集电极-基极击穿电压		750			V
I _{C_MAX}	最大集电极峰值电流			800		mA
输出功率						
P _{out}	整机输出功率	ZS3086		12	15	W
		ZS3087		15	18	W
		ZS3089		24		W

特性参数曲线



功能描述

ZS308X 是一款恒流恒压的原边反馈控制芯片，系统工作于断续模式，无需光耦和 TL431 即可实现高精度的电压输出，适用于充电器和适配器以及其他辅助类电源。ZS308X 在恒流模式和重负载下 ZS308X 工作于 PFM，而在轻载和中度负载下同时减小峰值电流和工作频率，以优化转换效率，避免音频异响。

1、启动过程

芯片启动电流仅为 2uA，使得系统能使用较大的启动电阻以减小损耗。系统上电后通过启动电阻对 VCC 电容进行充电，当 VCC 电压达到芯片的启动电压，芯片内部控制电路开始工作。输出电压上升，当输出电压上升到足够高后，VCC 由辅助绕组通过二极管进行供电，在芯片开始工作到辅助绕组开始供电期间，芯片所需电流均由 VCC 电容直接提供，VCC 电压会下降。设计时需要考虑使用足够大的 VCC 电容以免在辅助绕组开始供电以前，VCC 电压下降到芯片关断电压以下，造成启动失败。

2、输出恒流设置

芯片内部采用逐周期检测电感峰值电流，CS 端连接到内部的峰值电流比较器输入端，与内部基准电压进行比较，从而控制功率管的开关。通过改变连接 CS 到地的电流检测电阻 R_{CS} 阻值大小来限定峰值电流并最终调节系统最大输出电流。芯片内置输入线电压补偿功能，使得输出电流基本不随输入电压变化。恒流模式下，电感峰值电流 I_{PK} 由下式决定：

$$I_{PK} = \frac{V_{REF}}{R_{CS}} = \frac{0.5}{R_{CS}}$$

R_{CS} 为 CS 引脚电阻，输出电流由下式决定：

$$I_O = 0.28 \times I_{PK} \times \frac{N_P}{N_S}$$

其中， N_P 为变压器原边绕组匝数， N_S 为变压器副边绕组匝数， I_{PK} 为原边电感的峰值电流。

3、输出恒压设置

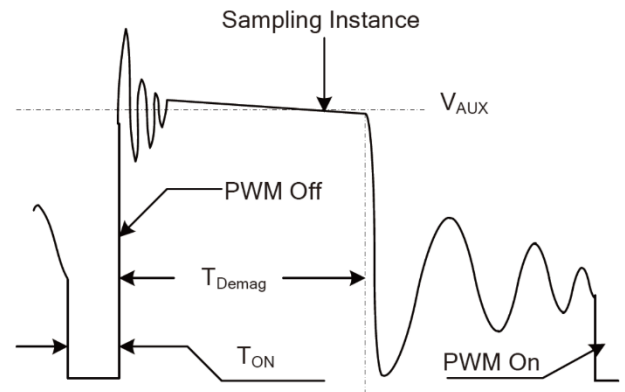
芯片通过采样辅助绕组去磁前的平台电压，经电阻分压网络分压后送入误差放大器与内部基准电压比较形

成闭环控制，以调整输出电压。

在输出续流管导通期间，副边绕组可以看作是励磁绕组，辅助绕组看作是磁化绕组，辅助绕组电压 V_{AUX} 可以由下述公式获得：

$$V_{AUX} = \frac{N_{AUX}}{N_S} \times (V_O + V_D)$$

其中， V_O 是输出电压， V_D 是续流二极管导通压降， N_S 和 N_{AUX} 分别是变压器副边绕组和辅助绕组的匝数。



续流二极管导通压降 V_D 大小取决于通过二极管的电流，如果副边的平台电压都是在相同副边电流时刻检测，副边电压和输出电压的插值 V_D 是固定值。

上图为辅助绕组电压波形，通过连接在辅助绕组和 FB 引脚之间的分压电阻，系统检测 $2/3T_{ON}$ (续流二极管导通时间) 时间点处的电压，并将此电压和内部 V_{FB_REF} (典型值 2V) 进行比较，差值通过误差比较器放大，误差放大器输出反应负载情况，控制关断时间，调节输出电压，从而达到恒定的输出电压。输出电压计算公式如下：

$$V_O = \frac{V_{FB_REF} \times (R_{FBL} + R_{FBH})}{R_{FBL}} \times \frac{N_S}{N_{AUX}} - V_D$$

其中， R_{FBL} 是 F_B 下拉电阻， R_{FBH} 是 F_B 上拉电阻。

4、电感计算

ZS308X 开关频率会随工作模式和负载情况而改变。对于一个工作与 DCM 的反激式电源系统，其最大工作频率由下式决定：

$$F_{MAX} = \frac{2 \times P_{O_MAX}}{\eta \times L_P \times I_{PK}^2}$$

其中， P_{O_MAX} 为系统最大输出功率；

η 为系统转换效率;

L_P 为原边电感量;

I_{PK} 为原边电感峰值电流。

在确定好系统的工作频率 F_{MAX} 之后, 即可确定电感的计算公式:

$$L_P = \frac{2 \times P_{O_MAX}}{\eta \times F_{MAX} \times I_{PK}^2}$$

5、输出导线线损补偿

为了获得更好的负载调整率, ZS308X 内置输出线缆补偿功能。与负载电流成反比的电流 I_{CABLE} 由芯片内部产生并从 FB 引脚流出, 在 FB 分压电阻上产生一个与负载电流成反比的偏置电压用于补偿出电流在输出线上引起的线损压降。最大补偿比例由下式决定:

$$\frac{\Delta V}{V_{OUT}} \approx \frac{I_{CABLE_MAX} \times (R_{FBL} \parallel R_{FBH})}{V_{FB_REF}} \times 100\%$$

例如, $R_{FBL}=2K\Omega$, $R_{FBH}=10K\Omega$, 补偿比例为:

$$\frac{\Delta V}{V_{OUT}} \approx \frac{60\mu A \times (2K \parallel 10K)}{2V} \times 100\% \approx 5\%$$

6、输出过压保护及电路保护

当 FB 检测到平台电压达到内部设定的开路保护阈值 2.8V 时, 系统进入开路保护。

$$V_{OVP} = \frac{2.8 \times (R_{FBL} + R_{FBH})}{R_{FBL}} \times \frac{N_S}{N_{AUX}}$$

无电容/恒压、恒流原边控制开关电源芯片

其中, V_{OVP} 时过压保护电压阈值

$$V_{SCP} = \frac{1.2 \times (R_{FBL} + R_{FBH})}{R_{FBL}} \times \frac{N_S}{N_{AUX}}$$

当 FB 检测到平台电压持续 70ms 低于内部设定的短路保护阈值 1.2V 时, 系统进入短路保护。其中, V_{SCP} 时输出短路保护电压阈值。

7、保护功能

ZS308X 内置多种保护功能, 包括输出开路/短路保护, VCC 欠压、过压保护, 过温保护等。

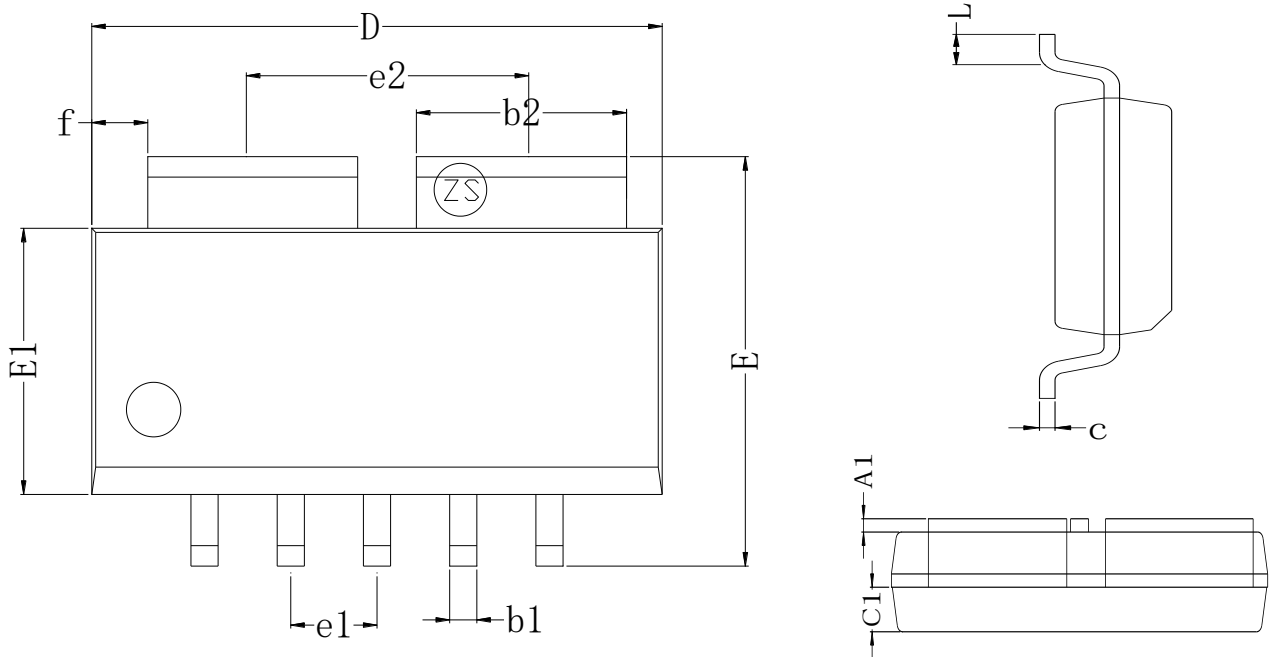
8、PCB 设计

在 PCB 设计时, 需要遵循以下原则:

- 1) VCC 旁路电容尽量靠近芯片 VCC 和 GND 引脚。
- 2) 接到 FB 的分压电阻必须靠近 FB 引脚, 且节点要远离变压器原边绕组的动点。
- 3) 电流采样电阻的功率地线要尽可能短, 且要和芯片的地线及其他小信号地线分别单点接至母线电容的负极。
- 4) 将可能减小功率环路的面积, 如变压器原边绕组、功率管、母线电容的环路面积, 以及变压器副边绕组、整流二极管、输出电容的环路面积, 可以减小 EMI 辐射。
- 5) 增加 HV 引脚的覆铜面积可以提高芯片的散热能力。

封装信息

SOP7-PLUS



Symbol	Dimensions In Millimeters		
	Min	Nor.	Max
A1	0.050	0.200	0.250
C	0.193	0.203	0.213
C1	0.600	0.670	0.700
D	8.300	8.400	8.500
E	5.800	6.000	6.200
E1	3.800	3.900	4.000
L	0.400	0.550	0.700
b1	0.356	0.400	0.500
b2	3.066	3.090	3.114
e1	--	1.370	--
e2	--	3.960	--
f	0.725	0.825	0.925