



## 描述

## 5V升压充电两串锂电池充电管理IC

FS4058是一款5V输入，固定0.85A充电电流，支持双节锂电池串联应用的升压充电管理IC。FS4058集成功率MOS，采用异步开关架构，使其在应用时仅需极少的外围器件，可有效减少整体方案尺寸，降低BOM成本。FS4058的升压开关充电转换器的工作频率为500KHz。FS4058内置四个环路来控制充电过程，分别为恒流(CC)环路、恒压(CV)环路、芯片温度调节环路、可智能调节充电电流，防止拉垮适配器输出，并匹配所有适配器的输入自适应环路。FS4058提供了纤小的SOT23-6L封装类型供客户选择，其额定的工作温度范围为-40C至85C。

USB5V输入异步开关升压充电工作电压3.6~6V，芯片耐压30V，内部集成高压晶体管固定0.85A充电电流自动调节输入电流，匹配所有适配器支持LED充电状态指示500KHz开关频率输出过压/短路保护，输入过压保护IC过温保护，IC温度自适应调节ESD 2KV

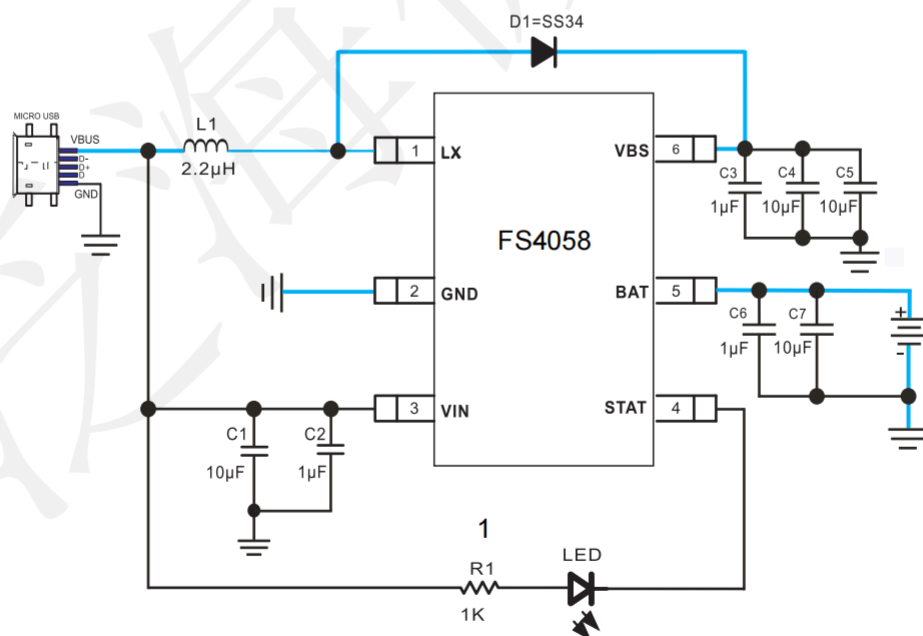
## 特性

- 5V输入高效开关充电，充电0.85A电流
- 升压充电效率 93%
- 自动调节输入电流，匹配所有适配器
- 支持 LED 充电状态指示
- 内置功率 MOS
- 开关频率500KHz
- 输出过压保护
- 过温保护
- ESD 2KV

## 应用

- 充电器
- 小家电
- 电子烟
- 智能音箱
- 移动电源/PD
- 便携设备

## 典型应用图



FS4058应用电路

注意

L1为饱和电流3A功率电感;SS34为低压降肖特基二极管。

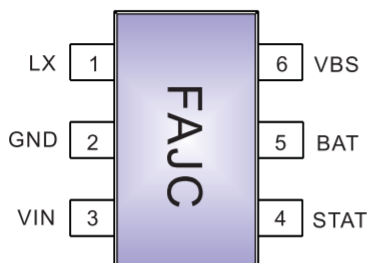
所有的贴片电容都需要尽量靠近芯片管脚布局。

图中蓝色实线为流大电流路径。



## 引脚排列定义

SOT23-6L (TOP VIEW)



管脚编号	说明	输入/输出	功能
1	LX	电源	开关节点, 电感连接端
2	GND	地	功率地
3	VIN	输入	电源
4	STAT	输出	充电状态指示端口: 输出0电平或高阻态
5	BAT	电源	电池连接端
6	VBS	输出	升压输出端

极限参数表<sup>1</sup>

参数	描述	数值	单位
V <sub>MAX</sub>	VIN, BAT, LX, VBS, STAT	-0.3~30	V
T <sub>J</sub>	结工作温度范围	-40~150	°C
T <sub>STG</sub>	存储温度范围	-65~150	°C
T <sub>SDR</sub>	引脚温度 (焊接 10s)	260	°C

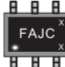
## 推荐工作环境

参数	描述	数值	单位
V <sub>DD</sub>	输入电压	3.6~6	V
T <sub>A</sub>	环境温度范围	-40~85	°C
T <sub>j</sub>	结温范围	-40~125	°C

## 热效应信息

参数	描述	数值	单位
$\theta_{JA}$ (SOT23)	封装热阻---芯片到环境热阻	170	°C/W

## 订购信息

产品型号	封装形式	器件标识	包装尺寸	卷带宽度	数量
FS4058	SOT23-6L		7"	8mm	3000 units

## ESD范围

ESD 范围 HBM(人体静电模式) ----- ±2KV

ESD 范围 MM(机器静电模式) ----- ±200V

1. 上述参数仅仅是器件工作的极限值, 不建议器件的工作条件超过此极限值, 否则会对器件的可靠性及寿命产生影响, 甚至造成永久性损坏。



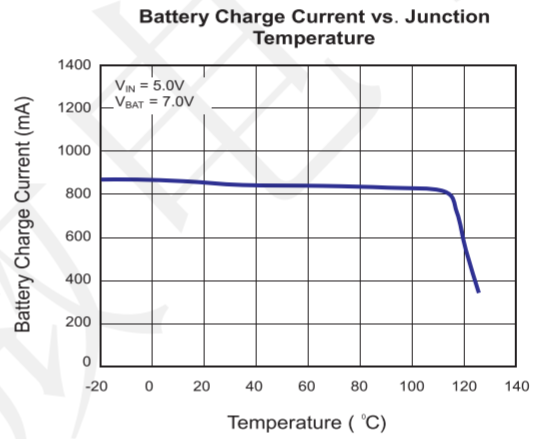
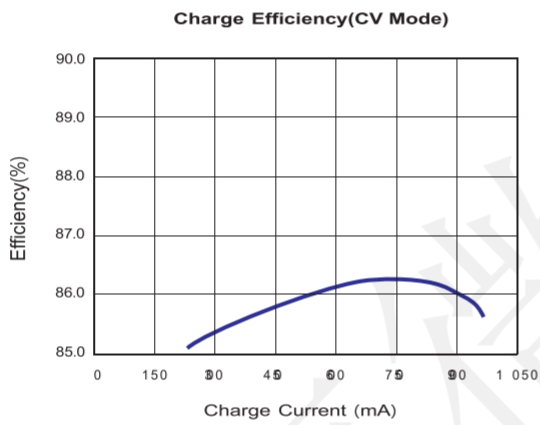
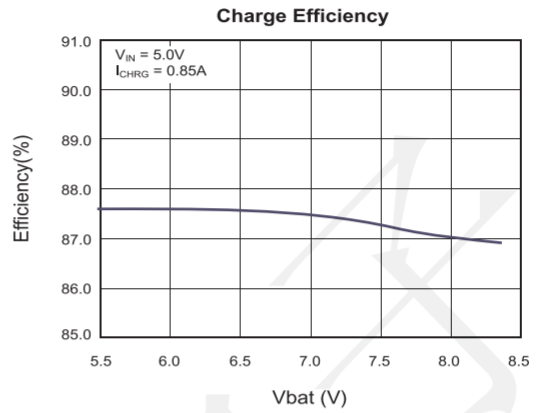
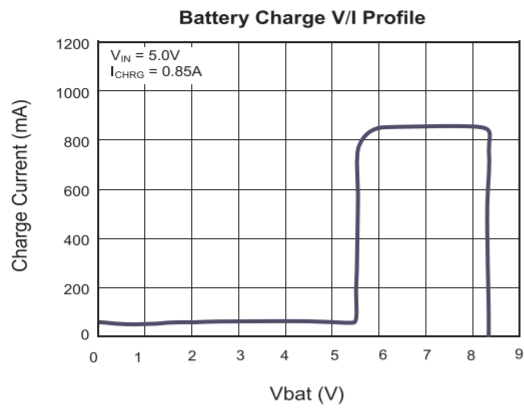
## 电气特性

电气参数：（除特殊说明外， $V_{IN}=5V$ ， $L=2.2\mu H$ ）

参数	描述	测试条件	最小值	典型值	最大值	单位
$V_{IN}$	电源电压		3.6		6.0	V
$V_{OVP}$	电源过压保护阈值	$V_{IN}$ 上升		6		V
$\Delta V_{OVP}$	电源过压保护置回	$V_{IN}$ 上升保护后下降		200		mV
$I_{DD}$	芯片静态电流			1		mA
$I_{BAT}$	电池漏电电流	充电完成		16		$\mu A$
		$V_{IN}=0V$ ， $V_{BAT}=8.4V$		7		
$V_{CV}$	充电浮充电压		8.34	8.42	8.50	V
$\Delta V_{RCH}$	Recharge 电压			250		mV
$V_{TRK}$	涓流截止电压	$V_{BAT}$ 上升		5.6		V
$V_{SHORT}$	电池短路阈值	$V_{BAT}$ 下降		2.2		V
$V_{TRON}$	BLOCK 管完全导通电压	$V_{BAT} > V_{TRK}$ ， $V_{TRON} = V_{BAT} - V_{IN}$		150		mV
$f_{SW}$	开关频率			500		KHz
$V_{OVPB}$	BAT 端过压保护电压			9.2		V
$I_{CC}$	恒流模式充电电流			0.85		A
$I_{TC}$	涓流模式充电电流			60		mA
$I_{BS}$	短路模式充电电流			60		mA
$I_{TERM}$	终止充电电流			80		mA
$T_{REG}$	芯片热调节阈值			120		$^{\circ}C$
$T_{SD}$	芯片热保护温度			150		$^{\circ}C$
$\Delta T$	芯片热保护温度滞回			20		$^{\circ}C$
TMR <sub>TC</sub>	TC 阶段充电时间限制			9.5		Hour
TMR <sub>CC/CV</sub>	CC/CV 阶段充电时间限制			15.5		Hour



Typical Operating Characteristics (TA=25°C, unless otherwise noted )





### 应用要点

#### 1. 充电过程

FS4058采用完整的CC/CV充电模式。当电池电压小于5.6V，系统以涓流电流对电池充电。当电池电压大于5.6V，系统进入恒流充电模式。当电池电压接近8.4V时，系统进入恒压模式。当系统进入恒压模式后，如果充电电流小于终止充电电流，系统会停止充电，表示电池已经充满。之后如果电池电压又跌落至重启电压以下，系统会重新开启给电池充电。这里所谓的充电电流 $I_{CC}$ ，指的是从BAT端口流出来到电池正极的电流值。

#### 2. 保护功能

FS4058具有完善的电池充电保护功能。当芯片出现输入端过压，输出端过压和过温状态，升压充电功能会立即关闭。当电池电压低于 $V_{SHORT}$ ，输出短路保护功能开启，主功率管首先关闭，Block管会进入线性模式，并以较小的短路模式充电电流给电池充电；当电池电压高于 $V_{SHORT}$ ，输出短路保护功能关闭。

#### 3. 自适应输入电流限制功能

FS4058内置特殊的环路，可以自动调节充电电流的大小，从而避免输入直流电源进入过驱动状态。因为大的充电电流会导致输入电源电压的下降，随着电源电压的下降，内部自适应环路运放的输入端也随之下降。当降低到内部基准值时，内置的自适应环路就会自动调节系统占空比，减小充电电流的大小和输入电源的驱动压力，从而使输入电压被固定在4.2V。

#### 4. 芯片温度自适应调节功能

FS4058内置温度调节环路，当芯片处于恒流充电过程时如果温度升高至120°C时温度控制环路开始起作用，充电电流开始逐渐降低，芯片温度会随之下降，最终芯片温度会稳定在设定值，从而起到保护芯片的作用。

#### 5. 充电LED指示

- 充电过程常亮，充满后灭掉。
- 当出现电池端过压、电池短路、充电时间超时、芯片过温、输入过压等情况时，以1.6Hz的频率闪烁。

#### 6. 电感的选择

在选用电感式需要考虑以下因素：

- 要确定电感的纹波电流。一般建议的电感纹波电流为电感平均电流的40%，其计算公式为：

$$L = \left(\frac{V_{IN}}{V_{OUT}}\right)^2 \cdot \frac{V_{OUT}-V_{IN}}{I_{CC} \cdot F_{SW} \cdot 40\%}$$

FSW为开关频率， $I_{CC}$ 设定的充电电流，对于不同的纹波幅值具有相当大适应性，所以最终电感的取值即便稍微和计算值有所偏差，也不会影响系统整体的工作性能。

- 所选电感的饱和电流大小在全负载范围内一定要大于系统工作时电感的峰值电流。

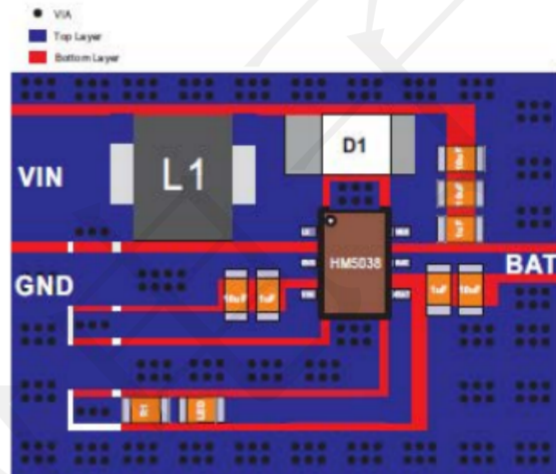
$$I_{SAT.MIN} > \frac{V_{OUT}}{V_{IN}} \cdot I_{CC} + \left(\frac{V_{IN}}{V_{OUT}}\right)^2 \cdot \frac{V_{OUT}-V_{IN}}{2 \cdot F_{SW} \cdot L}$$

- 电感在特定系统工作频率下的DCR和磁芯损耗必须尽量低以获得较好的系统效率。
- 我们推荐至少使用感值2.2μH，饱和电流为3A的功率电感。

### PCB 注意事项

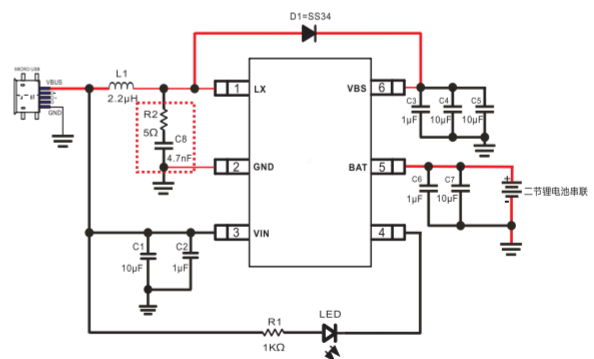
图中所示PCB只是参考建议，不代表客户一定完全按照下图来布局布线自己的产品。请根据实际所用元器件和产品需求进行布局布线，但有其通用性原则：

- 电源走线应尽量宽，单独从电源走线为FS4058供电。
- 地线在同一层走线，避免过孔跳线，同时短而粗。
- LX走线尽量短，以减少EMI。
- 电感和肖特基应直接短而粗相连，避免过孔跳线。
- 电源端的电容应尽可能的靠近芯片放置。



### 减少EMI干扰推荐设计

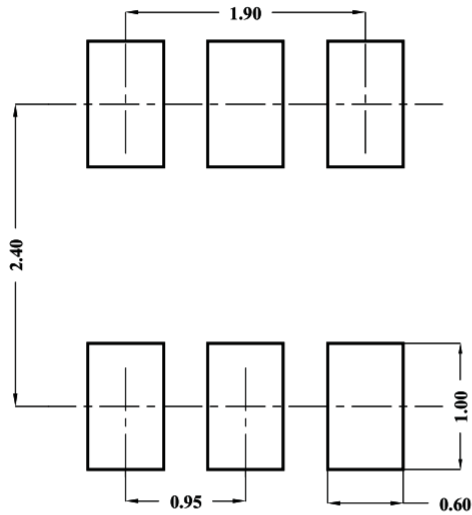
在需要过EMI/EMC的方案中，需要减少FS4058开关信号的干扰。我们推荐在LX端增加RC吸波网络，这种方式能够有效的降低开关信号的辐射，具体推荐的设计如下图：



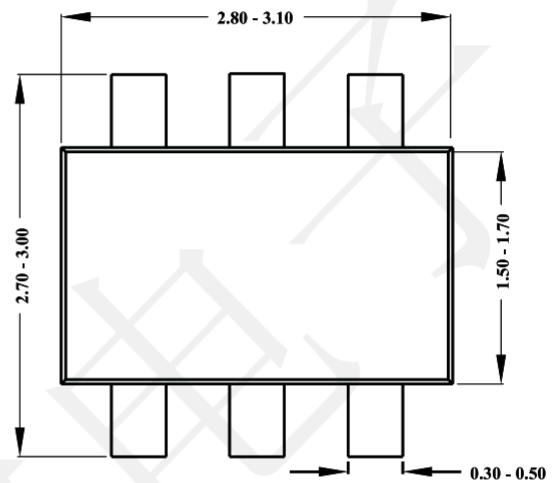


封装信息

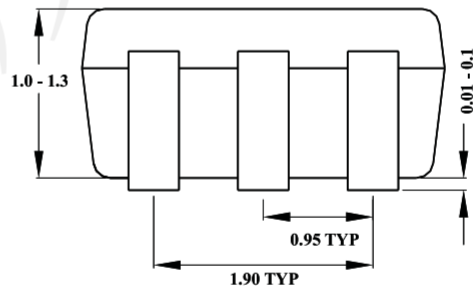
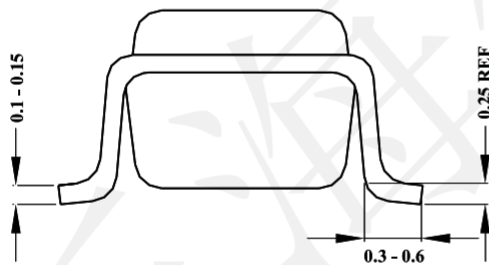
SOT23-6L



Recommended Pad Layout



Top View



Notes: All dimension in MM  
All dimension don't not include mold flash & metal burr