



二入二出热电阻温度信号隔离变送器

特征:	应用:
<ul style="list-style-type: none"> ◆小体积, 低成本, 国际标准 DIN35mm 安装方式设计 ◆六端隔离(输入、输出及工作电源间相互隔离) ◆双通道输入双通道输出, 通道间相互隔离 ◆高精度等级(0.1%,0.2% F.S)相对温度 ◆高线性度(0.1% F.S) ◆高隔离电压(3000VDC/60S) ◆内置线性化电路、长线补偿功能电路 ◆工业级温度范围(-45~+85 °C) ◆产品性能可靠(MTBF>50 万小时) ◆5V/12V/15V/24V/(9-36VDC 宽范围)等多种直流单电源选择 ◆Pt100 或(PT1000,PT10, Cu50, Cu100)等热电阻信号输入 	<ul style="list-style-type: none"> ◆采集 Pt100,PT1000,PT10, Cu50, Cu100 的信号 ◆温度信号隔离、采集及变换 ◆工业现场高精度温度测量 ◆热电阻信号隔离与温度控制 ◆仪器仪表与传感器信号收发 ◆数据隔离、采集、变换及远传 ◆油温测量与报警 ◆信号回路地线干扰抑制 ◆热电阻温度信号无失真分配功能 ◆温度传感器信号转换成标准模拟量信号 ◆工业现场信号隔离及变换及远程无失真传输

概述:

捷晟达科技(JSD 科技)的 JSD TARZ-2002 系列是二进二出 PT100 热电阻温度信号隔离变送器,是将输入 Pt100 或(PT1000,PT10,Cu50,Cu100) 的热电阻信号按温度从高到低转换并隔离,同时输出标准的模拟量信号或者用户指定的特殊的模拟量信号传输到控制室、PLC、PC 及 DCS 系统。但输入的热电阻温度信号和输出的模拟量信号成线性对应关系。

捷晟达科技(JSD 科技)的 JSD TARZ-2002 系列二进二出 PT100 热电阻温度信号隔离变送器可采集 -200°C~+600°C 的温度信号,该系列温度隔离变送器内部有 DC-DC 隔离电路,热电阻线性化、长线补偿、干扰抑制电路,特别适用于(Pt100 热电阻信号隔离转换成标准的模拟信号,温度信号的变送与无失真远传,工业现场温度信号采集与隔离,测量现场高精度温度测量,油温测量与报警),该热电阻信号隔离变送器采用光电耦合隔离技术,使该隔离变送器能达到 3000VDC 的高隔离电压,同时具有较强的抗 EMC 电磁干扰能力,SMD 贴片工艺设计,使产品能在恶劣的工业环境中工作,提高了产品的可靠性和稳定性。

捷晟达科技(JSD 科技)的 JSD TARZ-2002 列二进二出热电阻温度信号隔离变送器使用非常方便,无需外部器件,即可实现热电阻信号的隔离变送与转换。

选型及参数定义:

选型参数一览表							
热电阻类型代码		输入温度范围		工作电源代码		信号输出代码	
1:	PT1000	1:	-20-100°C	W:	9-36VDC	1:	4-20mA
2:	PT100	2:	0-100°C	1:	24VDC	2:	0-20mA
3:	PT10	3:	0-150°C	2:	15VDC	3:	0-10mA
4:	Cu100	4:	0-200°C	3:	12VDC	4:	0-5V
5:	Cu50	5:	0-400°C	4:	5VDC	5:	0-10V
						6:	1-5V
						7:	0-3.3V
U:	用户自定义	U:	用户自定义	U:	用户自定义	U:	用户自定义
备注:		如需要特殊参数,可为您专业订制生产。					

选型举例:

例 1:输入 1:Pt100; 输入 2:Pt100; 温度范围:0-100°C; 工作电源:24VDC; 输出 1:0-20mA; 输出 2:0-20mA;

该版权及产品解释权归深圳市捷晟达科技有限公司所有,产品更新时恕不另行通知 电话: 0755-28099259 传真: 0755-28099259

深圳市捷晟达科技有限公司官网: www.jsd-iae.com www.jsd-iac.com Email: jieshengda@jsd-iae.com 第 1 页, 共 4 页



JSD TARZ-2002 Series Thermal Resistance Signal Isolation Transmitter

产品型号: JSD TARZ-2002-2212

例 2: 输入 1: Cu100; 输入 2: Cu100; 温度范围: 0-600°C; 工作电源: 12VDC; 输出 1: 0-10VDC; 输出 2: 0-10VDC;
产品型号: JSD TARZ-2002-4U35

例 3: 输入 1: PT1000; 输入 2: PT1000; 温度范围: 0-150°C; 工作电源: 15VDC; 输出 1: 4-20mA; 输出 2: 4-20mA;
产品型号: JSD TARZ-2002-1321

例 4: 输入 1: PT100; 输入 2: PT100; 温度范围: -20-200°C; 工作电源: 24VDC; 输出 1: 0-5VDC; 输出 2: 0-5VDC;
产品型号: JSD TARZ-2002-2U14

例 5: 输入 1: Cu50; 输入 2: Cu50; 温度范围: 0-400°C; 工作电源: 24VDC; 输出 1: 0-3.3VDC; 输出 2: 0-3.3VDC;
产品型号: JSD TARZ-2002-5517

特性参数:

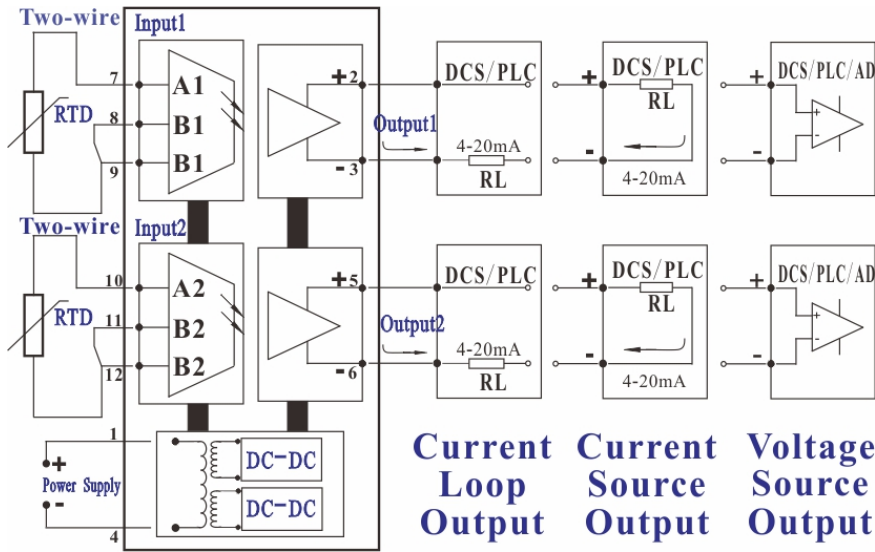
特性标识	参数名称	测试条件	最小	典型值	最大	单位	
隔离特性	隔离电压	AC,50Hz,时间为1分钟, 湿度<70%,漏电流<1mA		3000		V(rms)	
传输特性	增益温漂			50		ppm/°C	
	非线性度			0.1	0.2	%FSR	
输入特性	信号输入	两线 三线 四线	PT1000,PT100,PT10,Cu100,Cu50 等热电阻类型可选 (温度范围可选:-200°C~+600°C)				
输出特性	信号输出	电压	0	10		V	
		电流	0	20	24	mA	
	负载能力	电压	Vout=10V		2		kΩ
		电流	0	350			Ω
电源输入特性	工作电源	电压	5	12	36	VDC	
		功耗		1.2	1.8	W	
		范围	-10		+10	%	
其他特性	工作环境温度		-45		85	°C	
	贮存环境温度		-55		105	°C	
	产品重量			165		g	
备注:	如需负载能力 RL 为 500Ω,订货时请说明						

引脚功能说明:

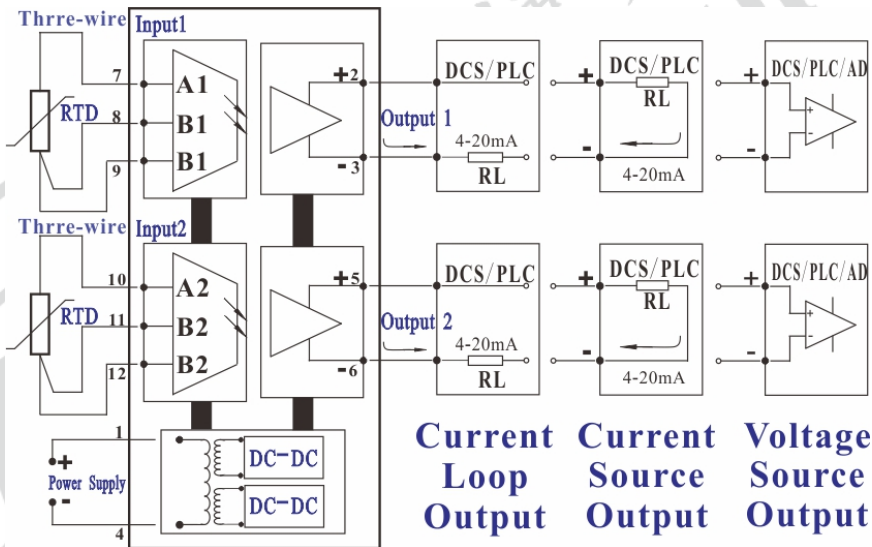
引脚描述	功能描述	引脚描述	功能描述	封装方式
1	工作电源 Power +	7	热电阻输入 A1 端	国际 标准 DIN35 导轨 安装
2	信号输出 1+ Signal Out 1+	8	热电阻输入 B1 端	
3	信号输出 1- Signal Out 1-	9	热电阻输入 B1 端	
4	工作电源 Power -	10	热电阻输入 A2 端	
5	信号输出 2+ Signal Out 2+	11	热电阻输入 B2 端	
6	信号输出 2- Signal Out 2-	12	热电阻输入 B2 端	

典型应用:

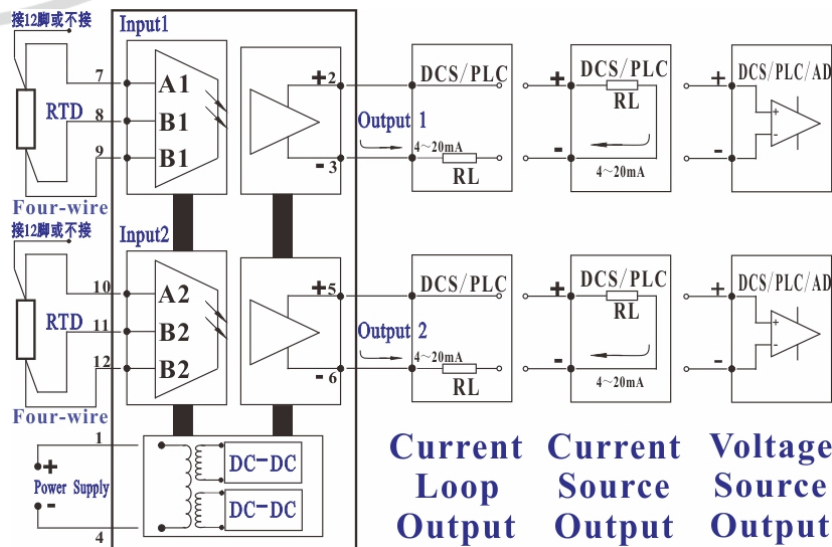
二线制典型应用:



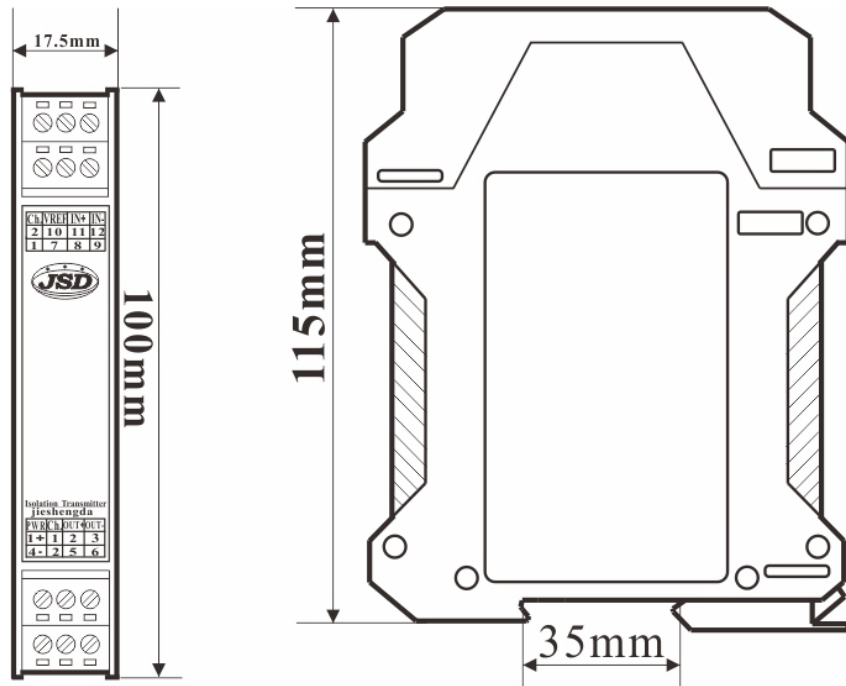
三线制典型应用:



四线制典型应用:



尺寸图说明:



使用注意事项:

- 1、使用前请仔细阅读产品说明书,如有疑问,请与本公司技术支持或售后服务联系;
- 2、请不要将产品安装在危险区域使用,产品为直流工作电源或无源,严禁使用 220V 交流电源给产品做工作电源,“NC”脚不能与任何外部电路连接,否则会损伤产品本身;
- 3、本文产品布板尺寸图均以“mm”和“英寸”为单位,“[]”内是英寸;
- 4、产品质保 3 年,从发货之日计算,质保期间,产品正常使用过程中出现产品质量问题均由本公司免费维修或更换;
- 5、严禁私自拆装产品,防止产品失效或发生故障;
- 6、本文参数除特殊说明外,都是在 $T_a=25^{\circ}\text{C}$,湿度 $<75\%$,输入标称参数和输出额定负载时测得;
- 7、本文所有指标测试方法均依据本公司企业标准;

版权:

版权 © 2018深圳市捷晟达科技有限公司。

未经本公司事先书面许可,不得以任何形式或方式(电子或机械)复制、分发、转译或传播本说明书中的任何内容,包括影印、录制或存储在任何信息存储器和检索系统中。本说明书如有修改或更新,恕不另行通知。

商标

其他所有商标和版权的所有权归各自所有者所有