

支持双向 PD3.0 快充等多种协议的移动电源 SOC

特性

- 同时支持多个 USB 口
 - ◇ 2 个 USB A 口输出
 - ◇ 1 个 USB B 口输入
 - ◇ 1 个 USB C 口输入/输出
- 快充规格
 - ◇ 任意一个口都支持快充
 - ◇ 集成 QC2.0/QC3.0 输出快充协议
 - ◇ **QC3.0 高通证书编号: 4788056908-2**
 - ◇ 集成 FCP 输入/输出快充协议
 - ◇ 集成 AFC 输入/输出快充协议
 - ◇ 集成 SFCP 输入/输出快充协议
 - ◇ 集成 MTK PE+ 1.1&2.0 输出快充协议
 - ◇ 集成 USB C DRP 协议, 支持输入输出快充
 - ◇ 兼容 BC1.2、苹果、三星手机快充
- 集成 USB Power Delivery (PD2.0/PD3.0) 协议
 - ◇ 支持 PD2.0 双向输入/输出协议
 - ◇ 支持 PD3.0 输入/输出, PPS 输出协议
 - ◇ 支持 5V, 9V 电压档位输入
 - ◇ 支持 5V, 9V, 12V 电压档位输出
 - ◇ PPS 支持 5~11V, 20mV/step 输出电压档位
 - ◇ 集成硬件的双向标记编解码 (BMC) 协议
 - ◇ 集成物理层协议 (PHY)
 - ◇ 集成硬件 CRC
 - ◇ 支持 Hard Reset
- 充电规格
 - ◇ 电池端充电电流最高可达 5.0A
 - ◇ 自适应充电电流调节
 - ◇ 支持 4.20V、4.35V、4.40V、4.50V 电池
- 放电规格
 - ◇ 输出电流能力:
5V: 3.1A 9V: 2.0A 12V: 1.5A
 - ◇ 同步开关放电 5V 2A 效率达 95%以上
 - ◇ 支持线补
- 电量显示
 - ◇ 内置 14bit ADC 和电量计
 - ◇ 支持 1/2/3/4 颗 LED 电量显示
 - ◇ 智能识别 LED 电量显示灯数目
 - ◇ 可调整电池电量曲线, 显示灯更均匀
- 其他功能
 - ◇ 自动检测手机插入和拔出
 - ◇ 快充状态指示
 - ◇ 智能识别负载, 轻负载自动进待机
 - ◇ 支持按键
 - ◇ 内置照明灯驱动
- 多重保护、高可靠性
 - ◇ 输入过压、欠压保护
 - ◇ 输出过流、过压、短路保护
 - ◇ 电池过充、过放、过流保护
 - ◇ IC 过温保护
 - ◇ 充放电电池温度 NTC 保护
 - ◇ ESD 4KV, 输入 (含 CC 引脚) 耐压 25V

• BOM 极简

- ◇ 内置开关功率 MOS
- ◇ 单电感实现充电、放电功能

• 深度定制

- ◇ I2C 接口, 可灵活、低成本定制方案

• 封装与 IP5328 pin to pin 兼容

• 封装规格: 6 mm × 6 mm 0.5pitch QFN40

概述

IP5328P 是一款集成 QC2.0 / QC3.0 输出快充协议、FCP/AFC/SFCP 输入输出快充协议、MTK PE+ 1.1&2.0 输出快充协议、USB C/PD2.0/PD3.0 输入输出协议、USB C PD3.0 PPS 输出协议、兼容 BC1.2/苹果/三星手机、同步升/降压转换器、锂电池充电管理、电池电量指示等多功能的电源管理 SOC, 为快充移动电源提供完整的电源解决方案。可同时支持 USB A x2, USB B, USB C 四个 USB 口, 单独使用任何一个 USB 口都可以支持快充, 同时使用两个及以上输出口时, 只支持 5V。

IP5328P 的高集成度与丰富功能, 只需一个电感实现降压与升压功能, 在应用时仅需极少的外围器件, 有效减小整体方案的尺寸, 降低 BOM 成本。

IP5328P 的同步开关升压系统可提供最大 18W 输出能力, 即使电池电压较低时输出 18W 仍能保持 90%以上的效率。空载时, 自动进入休眠状态。

IP5328P 的同步开关充电系统, 提供高达 5.0A 充电电流。内置 IC 温度、电池温度和输入电压控制环路, 智能调节充电电流。

IP5328P 内置 USB C&PD2.0/PD3.0 协议。

IP5328P 内置 14bit ADC, 精确测量电池电压和电流, 可通过 I2C 访问 ADC 数据。IP5328P 内置电量算法, 可准确获取电池电量信息。可定制电池电量曲线, 以精准显示电池电量。

IP5328P 支持 1/2/3/4 颗 LED 电量显示, 智能识别电量显示模式; 支持照明功能; 支持按键。

可定制功能: 边充边放, PD15V 输出, 给可穿戴设备充电等功能。

应用产品

- 移动电源、充电宝
- 手机、平板电脑等便携设备

典型应用

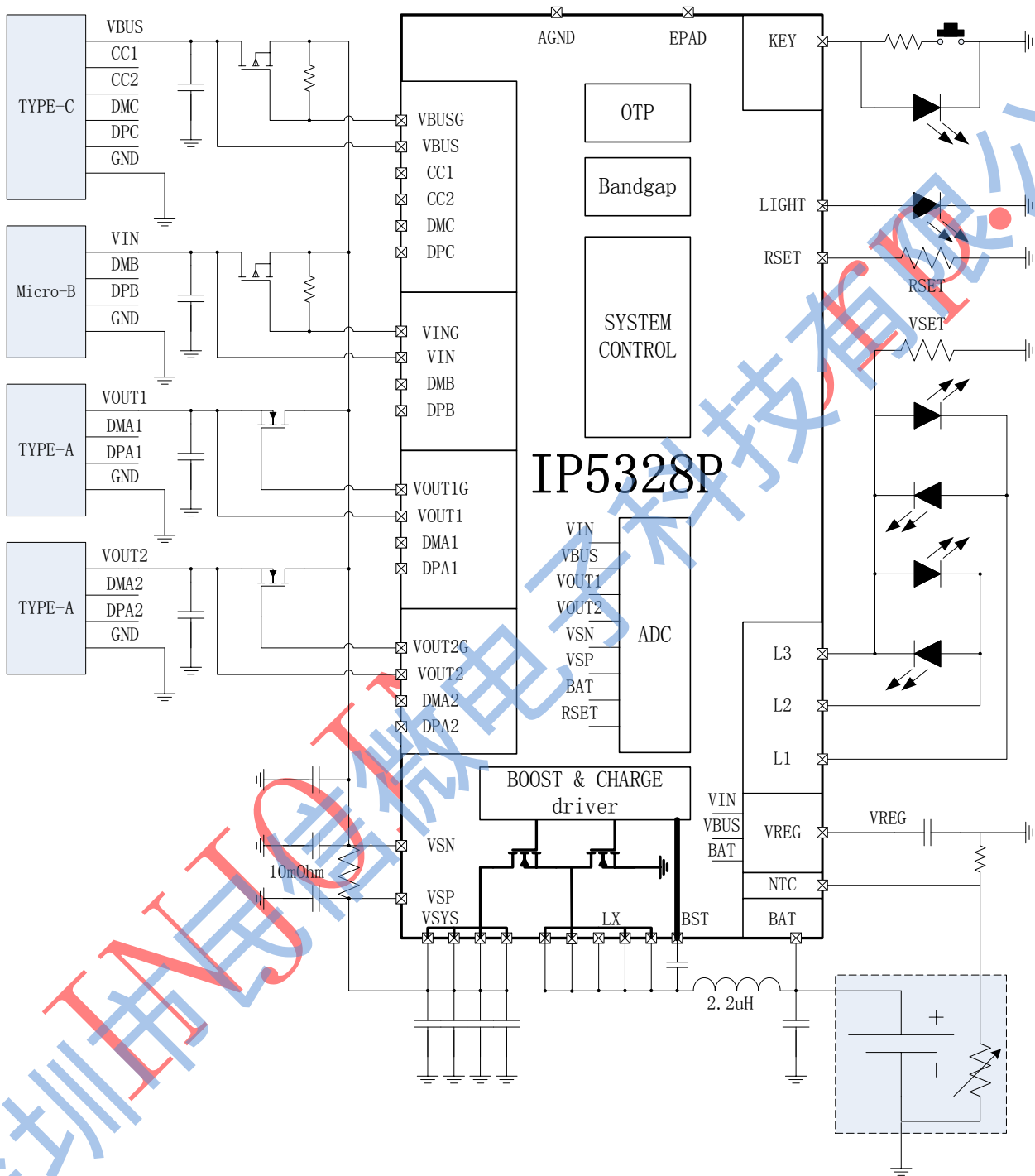


图 1 简化应用原理图(4 LED 指示电量)

1. 引脚定义

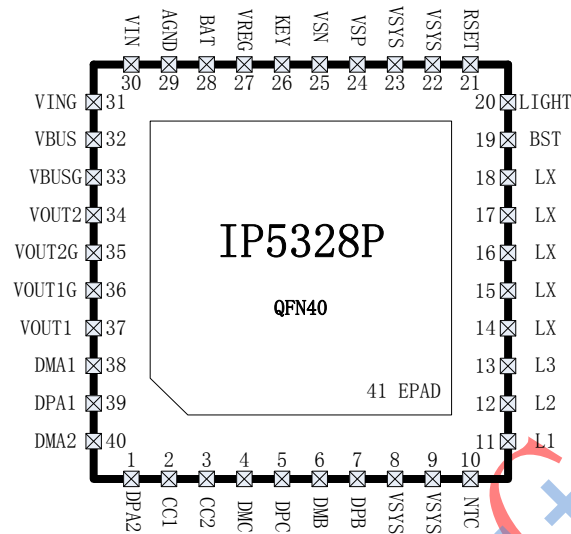


图 2 IP5328P 引脚图

IP5328P 引脚说明

Pin Num	Pin Name	IP5328P
1	DPA2	VOUT2 口手机快充智能识别 DP
2	CC1	USB C 检测引脚 CC1
3	CC2	USB C 检测引脚 CC2
4	DMC	USB C 口手机快充智能识别 DM
5	DPC	USB C 口手机快充智能识别 DP
6	DMB	Micro USB 口手机快充智能识别 DM, I2C2 功能时为 SCK
7	DPB	Micro USB 口手机快充智能识别 DP, I2C2 功能时为 SDA
8/9/22/23	VSYS	系统输入输出公共节点
10	NTC	温敏电阻检测引脚
11	L1	电量灯驱动引脚 L1, I2C1 功能时为 SCK
12	L2	电量灯驱动引脚 L2, I2C1 功能时为 SDA
13	L3	电量灯驱动引脚 L3, 复用 VSET, I2C1 功能时为 MCU 唤醒引脚
14/15/16/17/18	LX	DCDC 开关节点, 连接电感
19	BST	内部高压驱动, 连接电容到 LX
20	LIGHT	快充模式状态指示
21	RSET	电池内阻补偿, 可微调电量曲线, I2C2 功能时为 MCU 唤醒引脚
24	VSP	VSYS 电流采样正端, 需要与 VSYS 分开走线
25	VSN	VSYS 电流采样负端

26	KEY	按键检测引脚，复用 WLED 照明功能。
27	VREG	芯片 3.1V 电压输出
28	BAT	电池供电节点
29	AGND	模拟地
30	VIN	VIN 充电电源检测引脚
31	VING	VIN 充电输入 PMOS 控制引脚
32	VBUS	VBUS 充电电源检测引脚
33	VBUSG	VBUS 充电输入 PMOS 控制引脚
34	VOUT2	VOUT2 放电负载智能检测引脚
35	VOUT2G	VOUT2 放电输出 NMOS 控制引脚
36	VOUT1G	VOUT1 放电输出 NMOS 控制引脚
37	VOUT1	VOUT1 放电负载智能检测引脚
38	DMA1	VOUT1 口手机快充智能识别 DM
39	DPA1	VOUT1 口手机快充智能识别 DP
40	DMA2	VOUT2 口手机快充智能识别 DM
41(EPAD)	GND	功率地和散热地，需要保持与 GND 良好接触

2. IP 系列型号选择表

移动电源 IC

IC 型号	充放电		主要特点								封装	
	放电	充电	LED 灯数	照明灯	按键	I2C	DCP	USB C	QC 认证	PD3.0 /PPS	规格	兼容
IP5303	1.0A	1.2A	1,2	√	√	-	-	-	-	-	eSOP8	PIN2PIN
IP5305	1.0A	1.2A	1,2,3,4	√	√	-	-	-	-	-	eSOP8	
IP5306	2.4A	2.1A	1,2,3,4	√	√	-	-	-	-	-	eSOP8	
IP5206	2A(Max)	1.5A	3,4,5	√	√	-	-	-	-	-	eSOP16	PIN2PIN
IP5108E	2.0A	1.0A	3,4,5	√	√	-	-	-	-	-	eSOP16	
IP5108	2.0A	2.0A	3,4,5	√	√	√	-	-	-	-	eSOP16	
IP5207	1.2A	1.2A	3,4,5	√	√	-	-	-	-	-	QFN24	PIN2PIN
IP5207T	1.2A	1.2A	1,2,3,4	√	√	√	√	-	-	-	QFN24	
IP5109	2.1A	2.1A	3,4,5	√	√	√	-	-	-	-	QFN24	
IP5209	2.4A	2.1A	3,4,5	√	√	√	√	-	-	-	QFN24	
IP5219	2.4A	2.1A	1,2,3,4	√	√	√	√	√	-	-	QFN24	
IP5310	3.1A	3.0A	1,2,3,4	√	√	√	√	√	-	-	QFN32	
IP5312	15W	3.6A	2,3,4,5	√	√	√	√	-	-	-	QFN32	
IP5318Q	18W	4.0A	2,3,4,5	√	√	√	√	-	√	-	QFN40	PIN2 PIN
IP5318	18W	4.0A	2,3,4,5	√	√	√	√	√	√	-	QFN40	
IP5322	18W	4.0A	1,2,3,4	√	√	√	√	-	√	-	QFN32	
IP5328	18W	4.0A	1,2,3,4	√	√	√	√	√	√	-	QFN40	PIN2 PIN
IP5328P	18W	4.0A	1,2,3,4	√	√	√	√	√	√	√	QFN40	

协议 IC

IC 型号	通道数	支持协议											封装
		BC1.2 & APPLE	QC3.0 & QC2.0	FCP	SCP	AFC	SFCP	MTK PE+ 2.0&1.1	USB C	NTC	QC 认证	PD3.0	
IP2110	1	√	-	-	-	-	-	-	-	-	-	-	SOT23-5
IP2111	1	√	-	-	-	-	-	-	-	-	-	-	SOT23-6
IP2112	2	√	-	-	-	-	-	-	-	-	-	-	SOT23-6
IP2161	1	√	√	√	-	√	√	-	-	-	√	-	SOT23-6
IP2163	1	√	√	√	-	√	√	√	-	√	√	-	SOP8
IP2701	1	√	√	√	-	√	√	-	√	-	-	-	SOP8
IP2703	1	√	√	√	-	√	√	√	√	√	-	-	DFN10
IP2705	1	√	√	√	-	√	√	√	√	√	-	-	DFN12
IP2707	2	√	√	√	-	√	√	√	√	√	-	-	QFN16
IP2716	1	√	√	√	√	√	-	1.1	√	-	√	√	QFN32

3. 极限参数

参数	符号	值	单位
端口输入电压范围	V_{IN} 、 V_{BUS}	-0.3 ~ 16	V
结温范围	T_J	-40 ~ 150	°C
存储温度范围	T_{stg}	-60 ~ 150	°C
热阻（结温到环境）	θ_{JA}	26	°C/W
人体模型（HBM）	ESD	4	KV

*高于绝对最大额定值部分所列数值的应力有可能对器件造成永久性的损害，在任何绝对最大额定值条件下暴露的时间过长都有可能影响器件的可靠性和使用寿命

4. 推荐工作条件

参数	符号	最小值	典型值	最大值	单位
输入电压	V_{IN} 、 V_{BUS}	4.5	5	14	V
电池电压	Vbat	3.0	3.7	4.5	V

*超出这些工作条件，器件工作特性不能保证。

5. 电气特性

除特别说明， $T_A=25^\circ\text{C}$ ， $L=2.2\mu\text{H}$

参数	符号	测试条件	最小值	典型值	最大值	单位
充电系统						
输入电压	V_{IN} V_{BUS}		4.5	5/7/9	13	V
输入过压电压	V_{IN} V_{BUS}		13	14	15	V
充电恒压电压	V_{TRGT}	$R_{VSET} = \text{NC}$	4.16	4.2	4.24	V
		$R_{VSET} = 120\text{k}$	4.31	4.35	4.39	V
		$R_{VSET} = 68\text{k}$	4.36	4.4	4.44	V
		$R_{VSET} = 10\text{k}$	4.46	4.5	4.54	V
充电电流	I_{CHRG}	$V_{IN} = 5\text{V}$ ，输入电流		2.0		A
		$V_{BUS} = 5\text{V}$ ，输入电流		2.8		A

		VIN or VBUS $\geq 7V$, 输入功率		18		W
涓流充电电流	I_{TRKL}	VIN=5V, BAT<1.5V	50	100	150	mA
		VIN=5V, 1.5V \leq BAT<3.0V	100	250	400	mA
涓流截止电压	V_{TRKL}		2.9	3	3.1	V
充电停充电流	I_{STOP}		200	300	400	mA
再充电阈值	V_{RCH}		4.08	4.1	4.13	V
充电截止时间	T_{END}		20	24	27	Hour
升压系统						
电池工作电压	V_{BAT}		3.0		4.5	V
开关工作电池输入电流	I_{BAT}	V _{BAT} =3.7V, V _{OUT} =5.1V, fs=375KHz	3	5		mA
DC 输出电压	QC2.0 V_{OUT}	V _{OUT} =5V@1A	4.95	5.12	5.23	V
		V _{OUT} =9V@1A	8.75	9	9.25	V
		V _{OUT} =12V@1A	11.75	12	12.25	V
	QC3.0 V_{OUT}	@1A	4.95		12.25	V
	QC3.0 Step			200		mV
输出电压纹波	ΔV_{OUT}	V _{BAT} =3.7V, V _{OUT} =5.0V, fs=375KHz		100		mV
升压系统供电电流	I_{out}	V _{OUT} =5V		3.1		A
		V _{OUT} =9V		2.0		A
		V _{OUT} =12V		1.5		A
升压系统效率	η_{out}	V _{BAT} =3V, V _{OUT} =5V, I _{OUT} =2A		95		%
		V _{BAT} =3V, V _{OUT} =9V, I _{OUT} =2A		92		%
		V _{BAT} =3V, V _{OUT} =12V, I _{OUT} =1.5A		90.8		%
升压系统过流关断电流	I_{shut}	V _{BAT} =3.7V, 输出采样电阻 10 毫欧	3.5	3.8	4.0	A
负载过流检测时间	T_{UVD}	输出电压持续低于 4.2V		30		ms
负载短路检测时间	T_{OCD}	输出电流持续大于 4.2A	150		200	us
控制系统						
开关频率	fs	放电开关频率	325	375	425	KHz
		充电开关频率	450	500	550	KHz

NMOS 导通电阻	$r_{\text{DS(on)}}$	上管		9	11	mΩ
NMOS 导通电阻		下管		9	11	mΩ
VREG 输出电压	V_{REG}	VBAT=3.7V	3.1	3.3	3.5	V
电池端待机电流	I_{STB}	VIN=0V, VBAT=3.7V, 平均电流		100		uA
LDO 输出电流	I_{LDO}		20	30	40	mA
LED 照明驱动电流	I_{WLED}		10	15	20	mA
LED 显示驱动电流	I_{L1} I_{L2} I_{L3}	电压下降 10%	5	7	9	mA
总负载轻载关机自动检测时间	$T_{1\text{load}}$	负载总功率持续小于 300mW	25	32	44	s
输出口轻载关断自动检测时间	$T_{2\text{load}}$	VSN 到 VOUT1(或 VOUT2、或 VBUS) 的压差持续小于 1.8mV		$T_{1\text{load}}/2$		s
短按键唤醒时间	$T_{\text{OnDebounce}}$		60		500	ms
打开 WLED 时间	T_{Keylight}		1.2	2	3	s
热关断温度	T_{OTP}	上升温度	130	140	150	°C
热关断温度迟滞	ΔT_{OTP}			40		°C

6. 功能描述

低电锁定与激活

IP5328P在第一次接入电池时，无论电池电压是多少，芯片都是处于锁定状态的，电量灯最低位会闪4次进行提示；在非充电状态时，如果电池电压过低触发低电关机，IP5328P也会进入锁定状态。

在锁定状态，为了减小静态功耗，IP5328P是没有手机插入检测功能的，也无法通过按键进行激活。此时按键动作无法激活升压输出，但电量灯最低位会闪4次进行提示。

在锁定状态，必须要进入充电状态才能激活芯片功能。

充电

IP5328P 拥有一个支持同步开关结构的恒流、恒压锂电池充电管理系统。可以自动匹配不同的充电电压规格。

当电池电压小于3V时，采用250mA涓流充电；当电池电压大于3V，进入输入恒流充电，电池端最大充电电流5.0A；当电池电压接近设定的电池电压时，进入恒压充电；当电池端充电电流小于300mA左右且电池电压接近恒压电压时，停止充电。充电完成后，若电池电压低于4.1V后，重新开启电池充电。

IP5328P 采用开关充电技术，开关频率 500kHz。普通 5V 输入充电时，输入功率最大 10W；快充输入充电时，输入功率最大 18W。电池端最大充电电流可达 5.0A，充电效率最高到 94%，能缩短 3/4 的充电时

间。

IP5328P 会自动调节充电电流大小，来适应不同负载能力的适配器。

IP5328P 不支持同充同放，充电态下会关闭输出放电端口，防止输入的高压损坏被充电设备。

升压

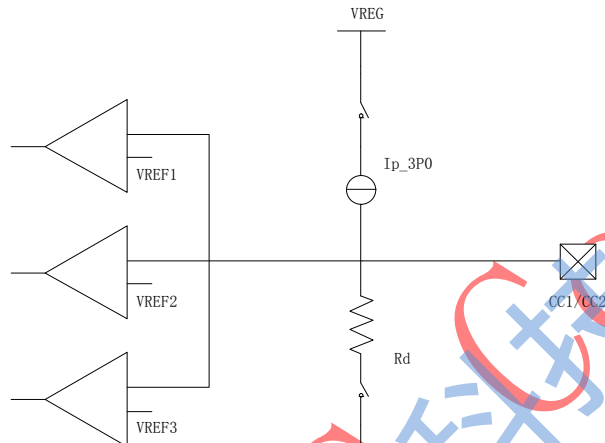
IP5328P 集成一个支持高压输出的同步开关转换器系统，支持 5V~12V 宽电压范围输出，负载能力分别为 5V—3.1A，7V—2.4A，9V—2.0A，12V—1.5A。开关频率 375KHz。内置软启动功能，防止在启动时的冲击电流过大引起故障，集成输出过流，短路，过压，过温等保护功能，确保系统稳定可靠的工作。

升压系统输出电流可随温度自动调节，确保 IC 温度在设定温度以下。

USB C

IP5328P 集成 USB C 输入、输出识别接口，自动切换内置上下拉电阻，自动识别插入设备的充放电属性。带有 Try.SRC 功能，当连接到对方为 DRP 设备时，可优先给对方充电。

当作为 DFP 工作时，使用 CC 引脚配置对外输出 3A 电流能力信息；当作为 UFP 工作时，可识别出对方的输出电流能力。



上下拉能力

名称	值
Ip_3P0	330uA
Rd	5.1K

上拉 Ip 使能时的比较器阈值

Table 4-23 CC Voltages on Source Side - 3.0 A @ 5 V

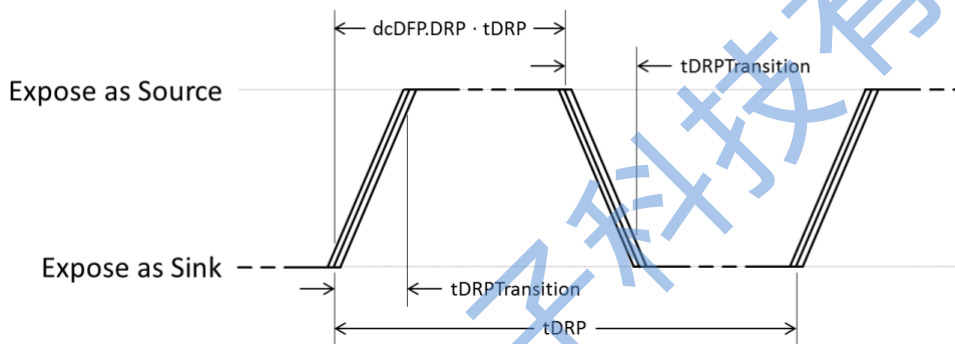
	Minimum Voltage	Maximum Voltage	Threshold
Powered cable/adaptor (vRa)	0.00 V	0.75 V	0.80 V
Sink (vRd)	0.85 V	2.45 V	2.60 V
No connect (vOPEN)	2.75 V		

下拉电阻 Rd 使能时的比较器阈值

Table 4-25 Voltage on Sink CC pins (Multiple Source Current Advertisements)

Detection	Min voltage	Max voltage	Threshold
vRa	-0.25 V	0.15 V	0.2 V
vRd-Connect	0.25 V	2.04 V	
vRd-USB	0.25 V	0.61 V	0.66 V
vRd-1.5	0.70 V	1.16 V	1.23 V
vRd-3.0	1.31 V	2.04 V	

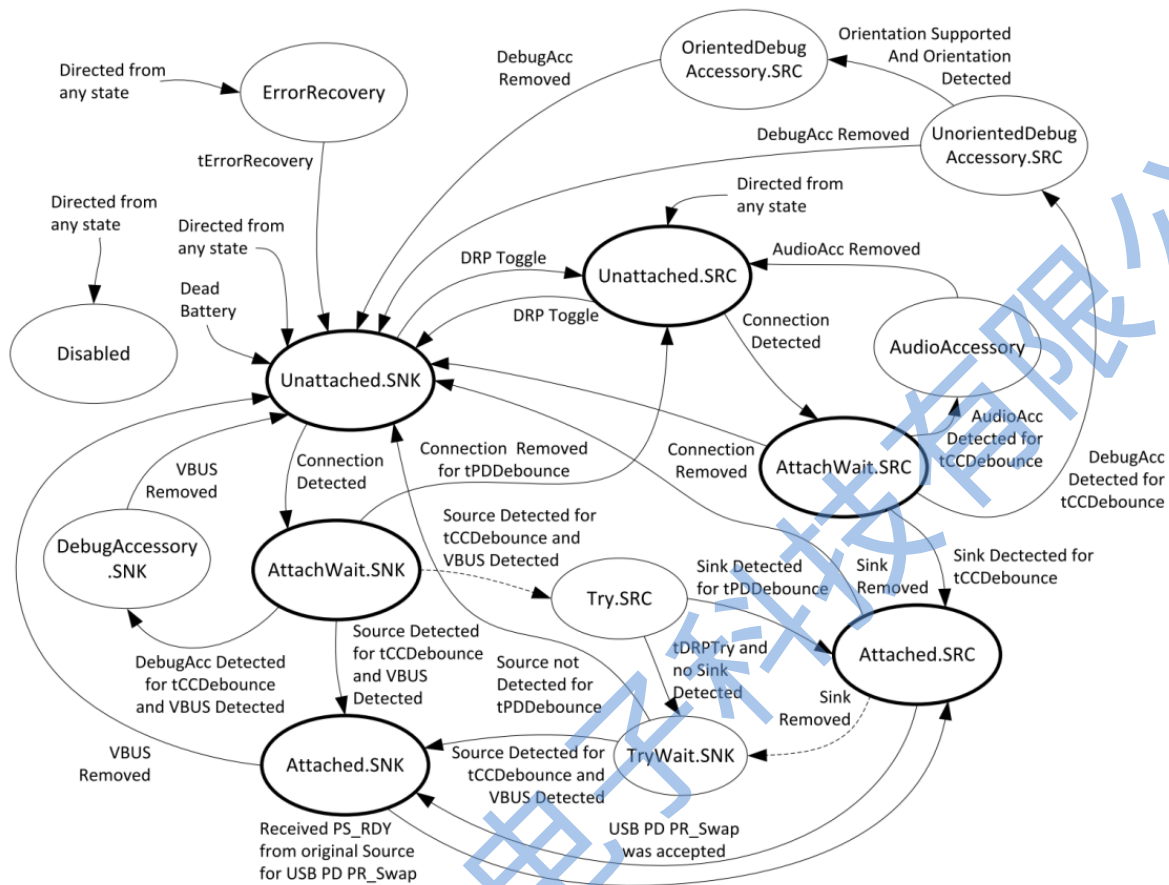
USB C 检测周期

Figure 4-36 DRP Timing

Table 4-21 DRP Timing Parameters

	Minimum	Maximum	Description
tDRP	50 ms	100 ms	The period a DRP shall complete a Source to Sink and back advertisement
dcSRC.DRP	30%	70%	The percent of time that a DRP shall advertise Source during tDRP
tDRPTransition	0 ms	1 ms	The time a DRP shall complete transitions between Source and Sink roles during role resolution
tDRPTry	75 ms	150 ms	Wait time associated with the Try.SRC state.
tDRPTryWait	400 ms	800 ms	Wait time associated with the Try.SNK state.

USB C 检测状态转换

Figure 4-16 Connection State Diagram: DRP with Accessory and Try.SRC Support



USB C PD

IP5328P 集成 USB C Power Delivery PD2.0/PD3.0/PPS 协议，集成物理层协议（PHY）、硬件双向标记编解码（BMC）模块。

支持 PD2.0/PD3.0 双向输入/输出协议，支持 PPS 输出协议。输入支持 5V, 9V 电压档位，输出支持 5V, 9V, 12V 电压档位输出广播能力 5V 2.4A, 9V 2A, 12V 1.5A, PPS 支持 5~11V 可调的 20mV/step 输出电压档位。支持 18W 功率输出。

快充功能

IP5328P 支持多种规格的快充形式：QC2.0/QC3.0、FCP、AFC、SFCP、MTK、Apple、Samsung。给移动电源充电不支持 QC2.0、QC3.0、MTK 功能，不支持外置快充协议 IC。

给移动电源充电可支持 FCP、AFC、SFCP 快充输入，由于 FCP、AFC、SFCP 是通过 DP/DM 进行快充握手请求的，所以当增加了其他快充协议 IC 时，无法再支持 FCP、AFC、SFCP 快充。

移动电源给手机充电时：进入放电模式之后，自动检测 DP、DM 引脚上的快充时序，智能识别手机类型，可支持 QC2.0/QC3.0、FCP、AFC、SFCP、MTK 协议的手机，以及苹果手机 2.4A 模式、三星手机 2A 模式、

BC1.2 普通 Android 手机 1A 模式。

支持苹果手机时：DP=DM=2.7V

支持三星手机时：DP=DM=1.2V

支持 BC1.2 时：DP 与 DM 短接

在 BC1.2 模式下，当检测到 DP 电压大于 0.325V 且小于 2V 持续 1.25s 时，初判为有快充请求，这时将会断开 DP 与 DM 之间的短接通路，同时在 DM 下拉 20k 到地，如果持续 2ms 满足 DP 电压大于 0.325V 且小于 2V、DM 电压小于 0.325V，则认为快充连接成功，之后就可以按照 QC2.0/QC3.0 需求输出请求的电压。任何时候当 DP 电压小于 0.325V，则强制退出快充模式，输出电压立即回到默认 5V。

QC2.0/QC3.0 输出电压请求规则

DP	DM	Result
0.6V	GND	5V
3.3V	0.6V	9V
0.6V	0.6V	12V
0.6V	3.3V	Continue Mode
3.3V	3.3V	保持

Continue Mode 即是 QC3.0 特有的工作模式，在该模式下，输出电压可以按照 QC3.0 的协议要求，按照 0.2V 的 step 进行精细的电压调节。

充放电路径管理

待机时：

如果 VIN 或者 VBUS 插入充电电源可直接启动充电。

如果 VBUS 上插入 USB C UFP 设备或者 VOUT 上插入用电设备，可自动开启放电功能。

如果有按键动作，VOUT1 口无论是否有负载，都会强制开启 VOUT1 输出口；VOUT2 或者 USB C 口有负载存在才会开启，否则会保持关闭状态。所以如果方案上只用一个 VOUT 口的话，必须要保留 VOUT1，如果不用 VOUT2 或 VBUS 时，可省略 MOS 管，但必须保留 10uF 电容。

放电时：

无按键动作的情况下，只有插了用电设备的输出口的输出路径才会打开；未连接设备的输出口的输出路径是不会开启的。已经开启了的输出口，需待该输出口的输出电流小于约 180mA@10mOhm（即 VSN 到输出之间的压差小于 1.8mV），当 VSN 到输出之间的阻抗(含 MOS 管的阻抗)大于 10mOhm 时，阈值电流也会等比例减小）持续一段时间后会自动关闭。

当只有 VOUT1 口输出开启时，单次短按按键是没有任何作用的；当 VOUT2 或者 USB C 口输出开启，且处于非快充模式时，单次短按按键可强制开启 VOUT1 口；当 VOUT2 或者 USB C 口输出开启，且处于快充模式时，第一次短按按键会关闭 VOUT2 或者 USB C 输出口的快充功能，第二次短按按键会强制开启 VOUT1 输出口，两次短按按键的间隔时间需要大于 1s，否则会触发强制关机功能。

VOUT1、VOUT2、USB C 任何一个口都可以支持所有输出快充协议，但由于该方案是单电感方案，只能支持一个电压输出，所以只能在只有一个输出口开启的情况下才能支持快充输出。同时使用两个或者三个输出口时，会自动关闭快充功能。

按照“典型应用原理图”所示连接，任何一个输出口已经进入快充输出模式时，当另一个输出口有用电设备插入（按键动作等效于 VOUT1 有负载插入），会先关闭所有输出口，关闭高压快充功能，然后再开启有设备存在的输出口，此时所有输出口仅支持 Apple、Samsung、BC1.2 模式充电。从多个用电设备减少到只有一个用电设备时，持续约 16s 后会先关闭所有输出口（该功能需要特别注意 PCB Layout 走线，

否则自动恢复快充功能会失效，参考 **Layout 注意事项**)，开启高压快充功能，然后再开启最后一个用电设备存在的输出口，以此方式来重新激活设备请求快充。当只有一个输出口开启的情况下，总的输出功率小于约 300mW 持续约 32s 时，会关闭输出口和放电功能，进入待机状态。

充电时：

VIN 口和 VBUS 口任何一个口插入电源都可以进行充电，如果都接入电源充电时，会优先使用先插入的电源进行充电。

如果有方案需要增加使用外部的输入快充协议芯片，则增加了输入快充协议芯片的输入口需要使用 2 个背靠背的 PMOS 进行隔断控制，以防止两个口同时插入充电时，高压充电口的高压倒灌到普通充电口。

在单充电的模式下，会自动识别电源的快充模式，自动匹配合适的充电电压和充电电流。

标准规格不支持边充边放功能，在充电时即使输出口有设备插着也不会开启输出口。但是在移动电源充满，且充电电源没有拔掉时，IP5328P 会在输入电压为 5V（非输入快充状态）的情况下，开启输出口来给设备充电。

边充边放（需定制）：

边充边放的定制规格中，与 IP5328 不同，依然保持有 RSET 功能，不支持外置输入快充协议 IC。

当同时插着充电电源和用电设备时，会自动进入边充边放模式。在该模式下，芯片会自动关闭内部非快充输入请求，在 VSYS 电压只有 5V 的情况下，开启放电路径给用电设备供电；如果 VSYS 电压大于 5.8V，为了安全考虑，不会开启放电路径。为保证用电设备的正常充电，IP5328P 会将充电电流减小到 500mA 左右，并且将充电欠压环路提高到 4.9V 以上，以保证优先给用电设备供电。

在边充边放过程中，如果拔掉充电电源，IP5328P 会关闭充电功能，重新启动放电功能来给用电设备供电。为了安全考虑，同时也为了能够重新激活手机请求快充，转换过程中会有一段时间电压掉到 0V。

在边充边放过程中，如果拔掉用电设备，或者用电设备充满停止抽电持续约 16s 后会自动关闭对应的放电路径。当放电路径都关闭，状态回到单充电模式时，会降低充电欠压环路，自动重新激活快充，加速给移动电源充电。

手机自动检测

手机插入自动检测功能：

IP5328P 自动检测手机插入，即刻从待机态唤醒，打开升压 5V 给手机充电，省去按键操作，支持无按键模具方案。

手机充满自动检测功能：

IP5328P 通过片外的 10mOhm 电阻来检测输出的电流，当总功率小于约 300mW 持续约 32s 时，认为所有输出口手机已经充满或者拔出，会自动关闭升压输出。

按键

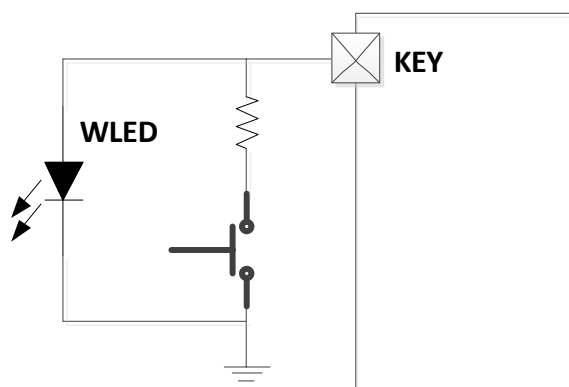


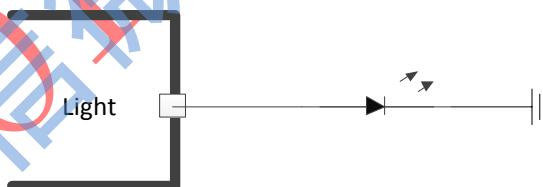
图 3 KEY 按键接法

按键连接方式如图 3 所示，可识别长按键和短按键操作。

- 按键持续时间长于 60ms，但小于 2s，即为短按动作，短按会打开电量显示灯和升压输出。
- 按键持续时间长于 2s，即为长按动作，长按会开启或者关闭照明 WLED。
- 小于 30ms 的按键动作不会有任何响应。
- 在 1s 内连续两次短按键，会关闭升压输出、电量显示和照明 WLED。
- 超长按 10s 可复位整个系统。

快充状态指示

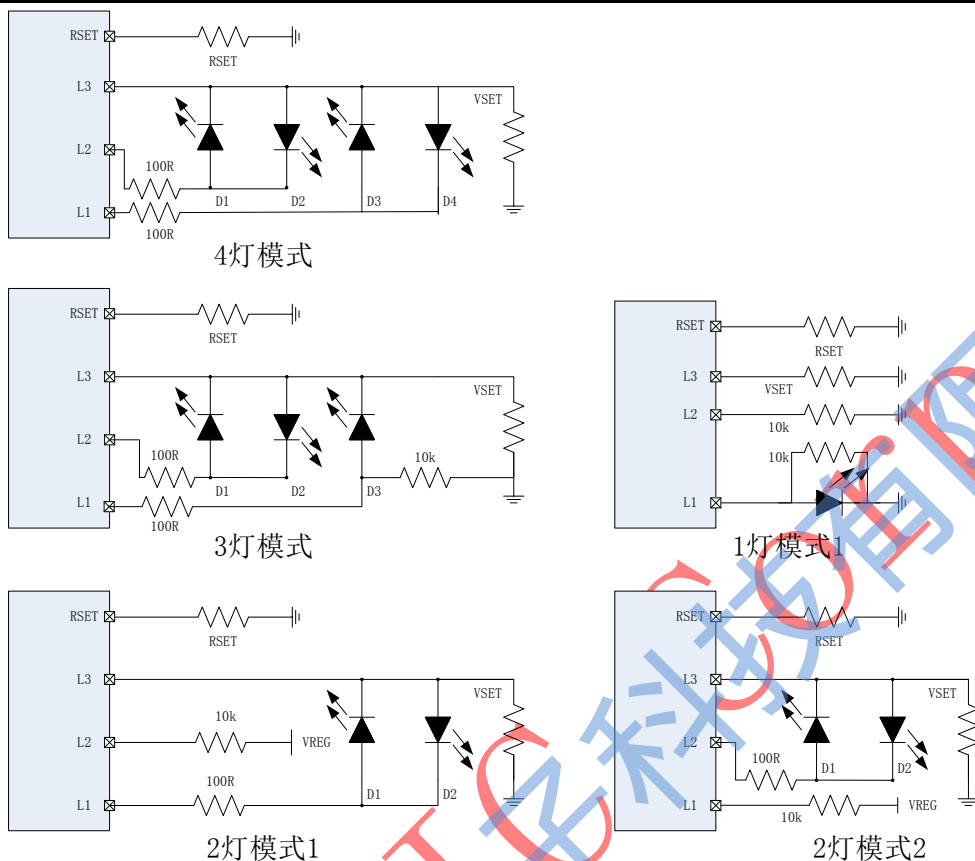
Light 可以指示当前快充模式，无论充电还是放电，当进入快充模式处于非 5V 状态时，指示灯会自动亮起。



电量计和电量显示

IP5328P 内置电量计功能，无需直接检测 BAT 上的电流可实现准确的电池电量计算。

IP5328P 可灵活支持一颗、两颗、三颗、四颗电量显示灯方案，通过内置智能识别算法，可自动识别外挂几颗电量显示灯。



以上LED限流电阻需要大于100欧姆

图 4 四颗、三颗、两颗、一颗灯 LED PIN 连接方式

4 灯的显示方式为：
充电时

电量 C (%)	D1	D2	D3	D4
充满	亮	亮	亮	亮
$75\% \leq C$	亮	亮	亮	1.5Hz 闪烁
$50\% \leq C < 75\%$	亮	亮	1.5Hz 闪烁	灭
$25\% \leq C < 50\%$	亮	1.5Hz 闪烁	灭	灭
$C < 25\%$	1.5Hz 闪烁	灭	灭	灭

放电时

电量 C (%)	D1	D2	D3	D4
$C \geq 75\%$	亮	亮	亮	亮
$50\% \leq C < 75\%$	亮	亮	亮	灭
$25\% \leq C < 50\%$	亮	亮	灭	灭
$3\% \leq C < 25\%$	亮	灭	灭	灭

$0% < C < 3%$	1.0Hz 闪烁	灭	灭	灭
$C=0%$	灭	灭	灭	灭

3 灯的显示方式为:

充电时

电量 C (%)	D1	D2	D3
充满	亮	亮	亮
$66\% \leq C$	亮	亮	1.5Hz 闪烁
$33\% \leq C < 66\%$	亮	1.5Hz 闪烁	灭
$C < 25\%$	1.5Hz 闪烁	灭	灭

放电时

电量 C (%)	D1	D2	D3
$C \geq 66\%$	亮	亮	亮
$33\% \leq C < 66\%$	亮	亮	灭
$3\% \leq C < 33\%$	亮	灭	灭
$0\% < C < 3\%$	1.0Hz 闪烁	灭	灭
$C=0\%$	灭	灭	灭

2 灯模式 1 的显示方式为双色灯:

充电时

电量 C (%)	D1	D2
充满	灭	亮
$66\% \leq C < 100\%$	灭	1.5Hz 闪烁
$33\% \leq C < 66\%$	1.5Hz 闪烁	1.5Hz 闪烁
$C < 33\%$	1.5Hz 闪烁	灭

放电时:

电量 C (%)	D1	D2
$66\% \leq C < 100\%$	灭	亮
$33\% \leq C < 66\%$	亮	亮
$C < 33\%$	亮	灭
$C < 3\%$	1.0Hz 闪烁	灭

2 灯模式 2 的显示方式为:

充电时: D1 灯以 2.0s 为周期闪烁(1.0S 亮 1.0S 灭), 充满时, 常亮。

放电时: D2 灯常亮, 当电压低于 3.2v 时 1.0Hz 闪烁(0.5S 亮 0.5S 灭), 电压低于 3.0v 时关机。

1 灯模式 1 的显示方式为:

充电时：以 2.0s(1.0s 亮, 1.0s 灭)闪烁, 充满时, 常亮。

放电时：常亮, 当电压低于 3.2v 时 1.0Hz 闪烁(0.5s 亮, 0.5s 灭), 电压低于 3.0v 时关机。

RSET (电池内阻设定)

IP5328P 可以通过 RSET 引脚设定电池内阻, 同时改变充放电的转灯阈值电压, 从而调节 LED 电量显示的均匀特性。RSET 电阻大小和设定的电池内阻如下表所示。(边充边放定制规格无此功能, 内阻固定为 50 毫欧)

RSET 端电阻 Kohm	对应电池设定内阻(mOhm)
>179	93.75
169~179	87.5
159~169	81.25
149~159	75
139~149	68.75
129~139	62.5
119~129	56.25
109~119	50
99~109	43.75
89~99	37.5
79~89	31.25
69~79	25
59~69	18.75
49~59	12.5
39~49	6.25
0~39	0

VSET (电池类型设定)

IP5328P 可以通过 VSET 引脚设定电池类型, 从而改变电量显示阈值、给电池充电的恒压电压以及保护电压。VSET 电阻大小和设定的电池类型如下表所示。

VSET 端电阻 Kohm	对应电池类型
NC	4.2V
120	4.35V
68	4.4V
10	4.5V

NTC 功能

IP5328P 集成 NTC 功能, 可检测电池温度; IP5328P 在工作的时候 NTC PIN 输出 20uA 的电流, 同时检测 NTC PIN 脚的电压来判断当前电池的温度。

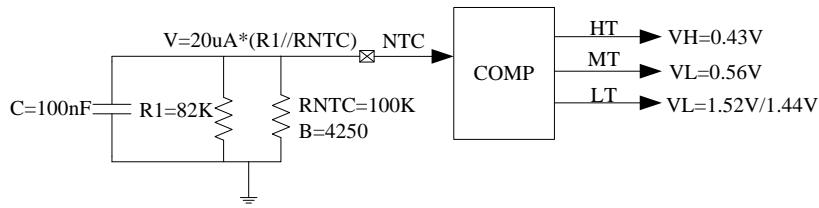


图 5 电池 NTC 比较

在充电状态下： NTC PIN 检测到电压为 1.44V 时代表电池低温-10 度， 停止对电池充电；

NTC PIN 检测到电压为 0.56V 时代表电池中温 45 度， 充电电流减小一半；

NTC PIN 检测到电压为 0.43V 时代表电池中温 55 度， 停止对电池充电；

在放电状态下： NTC PIN 检测到电压为 1.52V 时代表电池低温-20 度， 停充对对外放电；

NTC PIN 检测到电压为 0.43V 时代表电池高温 55 度， 停止对对外放电；

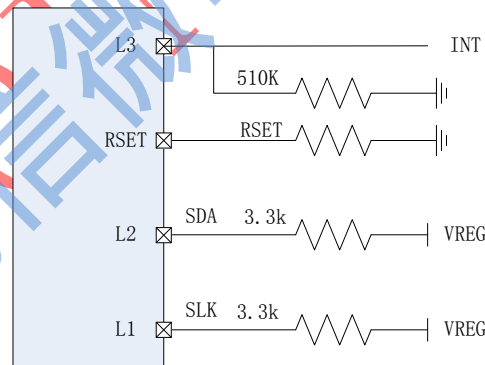
*以上温度范围参考的是村田 NTC 电阻 NXRS15WF104FA3A016 (B=4250)， 其他型号存在差异， 需要调整。
如果方案不需要 NTC， 需要在 NTC 引脚对地接 51k 电阻， 不能浮空或者直接接地。

VREG

VREG 是一个常开的 3.3V LDO， 负载能力 30mA。

I2C

I2C 连接方式



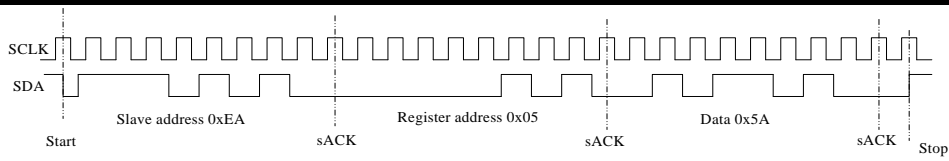
IIC模式

芯片同时只能支持一种 IIC 连接方式， 按照对应的方式连接就会自动关闭 Function 功能， 自动进入 IIC 模式。连接为 I2C 模式时， INT 信号在待机时为高阻状态， 在工作时为高电平状态， 可以用于唤醒 MCU。

I2C 模式最高支持 400Kbps， 8bit 寄存器地址， 8bit 寄存器数据， 发送和接收都是高位在前 (MSB)， I2C 设备地址： 写为 0xEA， 读为 0xEB。

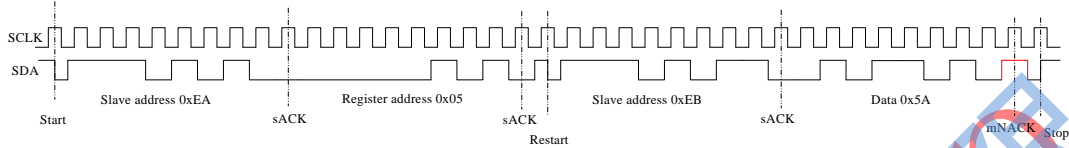
例如：

往 0x05 寄存器写入数据 0x5A



I2C WRITE

从0x05寄存器读回数据



I2C Read

在 I2C 模式下，IP5328P 关机时 RSET 为低电平，IP5328P 开机时 RSET 为高电平，可以用 RSET 来作为 MCU 的唤醒控制。

7. Layout 注意事项

仅列举几处可能会影响到功能和性能的注意事项，若还有其他注意事项将会另附文档补充。

VSYS 电容位置

芯片工作的功率和电流都比较大，VSYS 网络上电容的位置会影响到 DCDC 工作的稳定性。VSYS 网络上的电容需要尽可能靠近 IC 的 VSYS 引脚和 EPAD，并且大面积铺铜，多增加一些过孔，以减小电容与 IC 之间电流环流的面积，减小寄生参数。

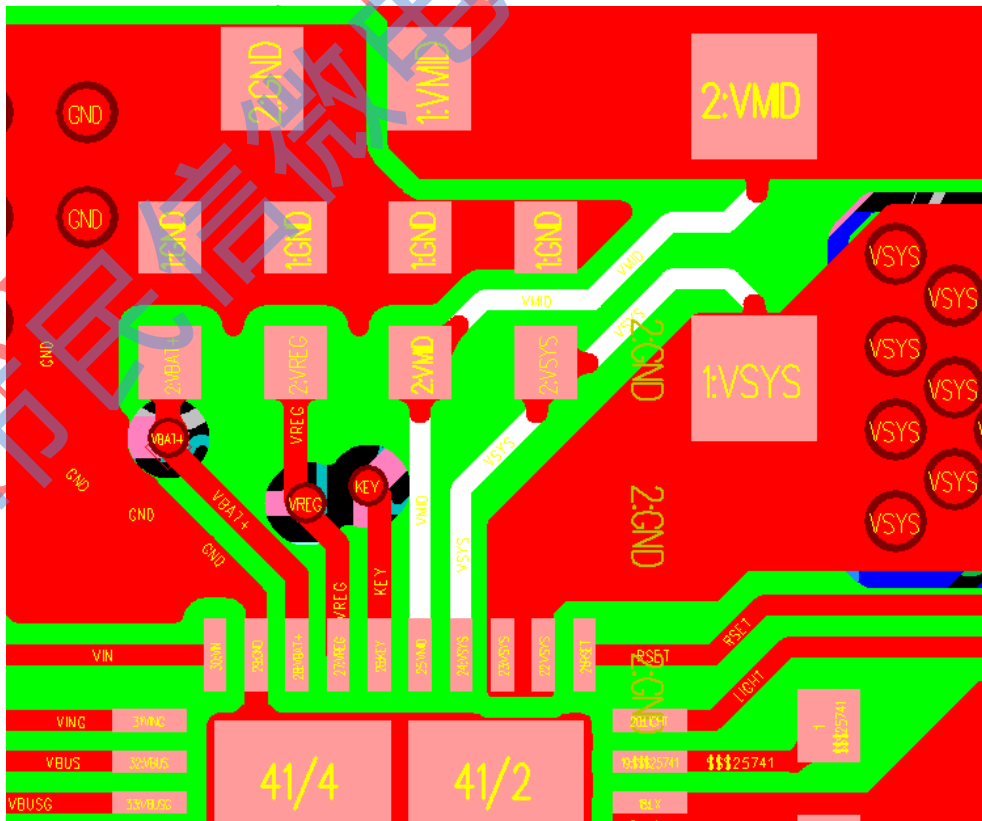
VSYS 引脚分布在芯片的两侧，两侧都需要就近引脚放置电容，并且在 PCB 上通过较宽（不小于 100mil）的铺铜将两侧的 VSYS 引脚连接在一起。

10mOhm 采样电阻

芯片通过 VSN 和 VSP 引脚对 10mOhm 电阻上流过的电流进行采样，以实现输入充电电流、输出过流保护、输出轻载关机功能的控制。因此，画 PCB 时，对 VSN 和 VSP 引脚的走线要求就比较高，必须要避开干扰较大的信号，单独走线到 10mOhm 采样电阻的两个焊盘内侧，不能与 VSYS 及其他电流流过的路径有任何重合的走线。虽然 VSP 和 VSYS 在 PCB 上是同一个网络，但是引脚的走线必须要单独分开走。

VSN 和 VSP 引脚上分别需要 100nF 的滤波电容，尽可能靠近 IC 引脚放置，以增强采样信号的抗干扰能力。

如下图所示：



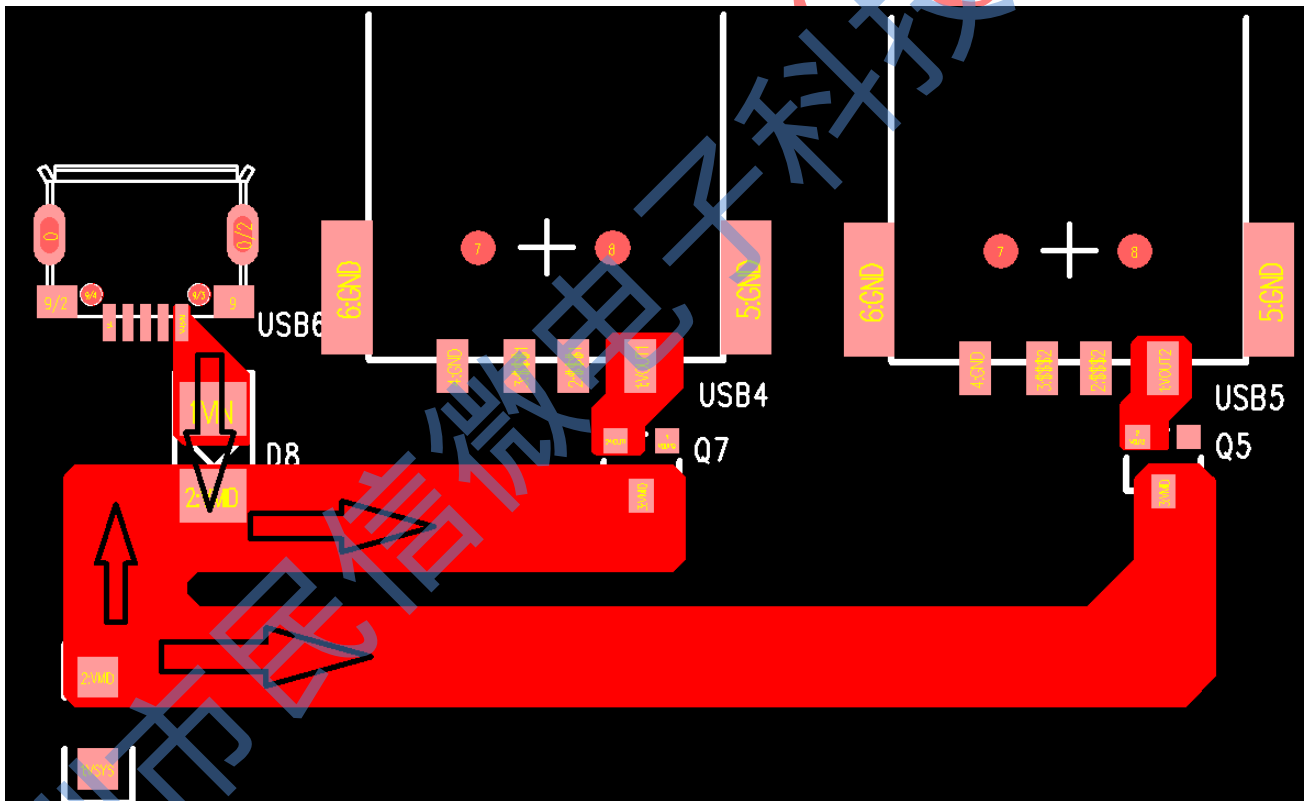
从 10mOhm 采样电阻到输入输出 MOS 管的走线

应用示例：VOUT1 上插着不支持快充的手机，VOUT2 口上插着支持快充的手机，由于是多口同时输出，系统只能输出 5V 同时给两个手机充电。当 VOUT1 上的手机拔出了，或者耗电小于设定值，系统就会关闭 VOUT1 输出口，然后只保留 VOUT2 口输出，这种情况系统可以自动恢复 VOUT2 口快充功能，给 VOUT2 口上的手机进行快充充电。

要实现上述的自动恢复快充功能，就必须能准确的检测到 VOUT1 口上的输出电流。VOUT1 口上的输出电流是通过检测 VSN 和 VOUT1 引脚之间的压差来实现的，关闭 VOUT1 口的阈值条件为压差小于 1.8mV。所以在 VOUT1 上没有电流时，不能有其他电流流过从 VSN 到 VOUT1 之间的任何一段走线，否则一旦有电流流过就会形成压差，就会被误判为 VOUT1 上流出去的电流。其他输出口也是同样的原理。

综上所述，PCB 走线时从 10mOhm 到 VOUT1、从 10mOhm 到 VOUT2、从 10mOhm 到 VIN 三条走线在 10mOhm 处有需要分开走线，任意两条电流同向流动的走线都不能有重合，否则类似“应用示例”上描述的自动恢复快充功能就会失效，可能会时有时无。

如下图所示：

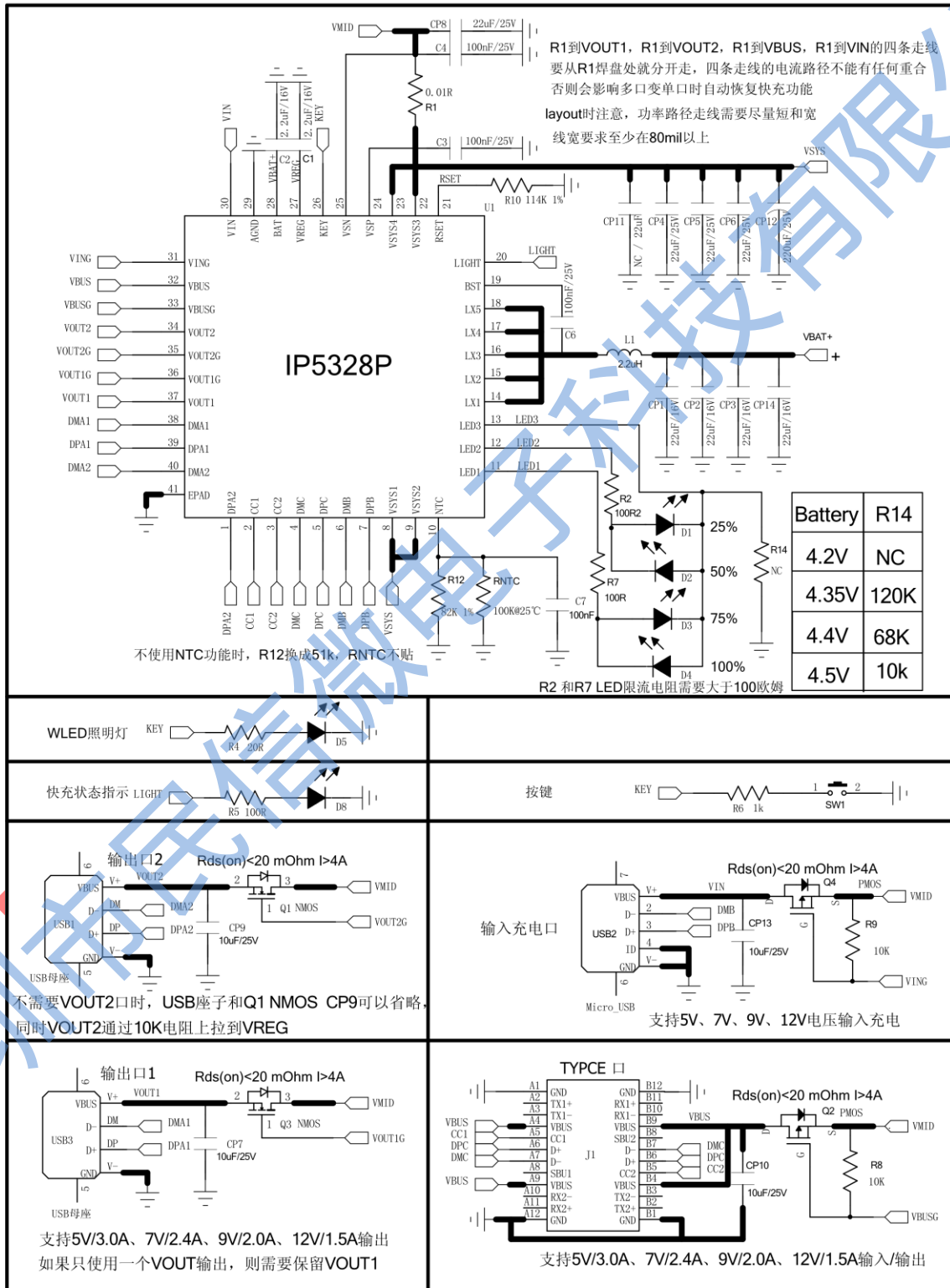


假如错误的 Layout 导致 VOUT1 与 VOUT2 的输出电流有 1 毫欧的重合走线，当 VOUT2 上有 2A 电流输出时，重合的 1 毫欧走线上会产生 2mV 的压差，这种情况下即使拔掉 VOUT1 上的设备，也无法判断出 VOUT1 上的设备拔掉了，也就无法恢复 VOUT2 输出口的快充功能。需要待 VOUT2 输出口的电流小于 1.8A，重合的 1 毫欧走线上产生的压差小于 1.8mV 持续 16ms 才能够自动恢复 VOUT2 输出口的快充功能。

8. 典型应用原理图

IP5328P 只需要 MOS 管、电感、电容、电阻等少了无源器件，即可实现完整功能的快充移动电源方案。

TYPE-A + TYPE-A + Micro-B + TYPE-C



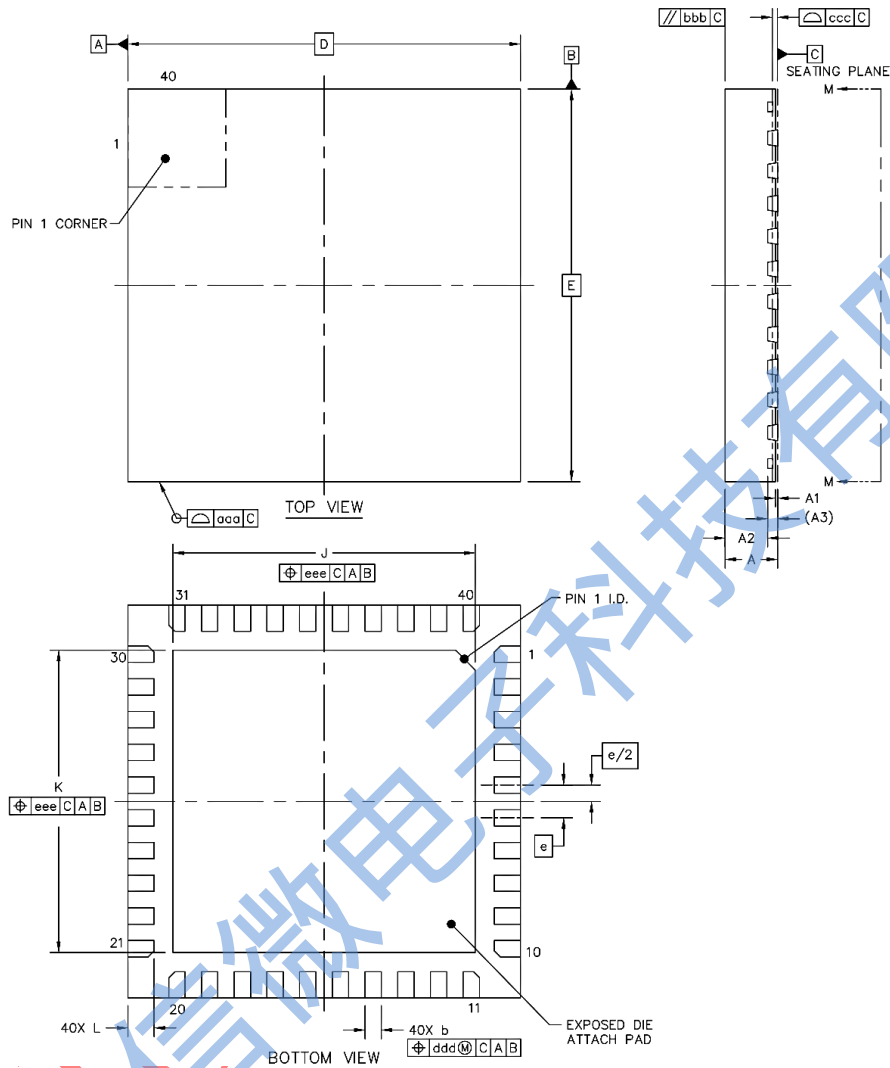
BOM 表

序号	元件名称	型号&规格	位置	用量	备注
1	贴片 IC	QFN40 IP5328P	U1	1	
2	贴片电容	0603 100nF 10% 25V	C3 C4	2	
3	贴片电容	0603 2.2uF 10% 16V	C1 C2	2	
4	贴片电容	0603 100nF 10% 10V	C7	1	
5	贴片电容	0805 22uF 10% 16V	CP1 CP2 CP3 CP14	4	
6	贴片电容	0805 22uF 10% 25V	CP4 CP5 CP6 CP8	4	
7	贴片电容	0805 10uF 10% 25V	CP7 CP9 CP10 CP13	4	
8	电解电容	220uF 25V 10%	CP12	1	
9	贴片电阻	1206R 0.01R 1%	R1	1	
10	贴片电阻	0603R 20R 5%	R4	1	此电阻可以调节灯的亮度
11	贴片电阻	0603R 100R 5%	R2 R5 R7	3	
12	贴片电阻	0603R 1K 5%	R6	1	
13	贴片电阻	0603R 10K 5%	R8 R9	2	
14	贴片电阻	0603R 110K 1%	R10	1	
15	贴片电阻	0603R 82K 1%	R12	1	NTC 电路需添加的物料
16	NTC 热敏电阻	100K@25°C B=4200	RNTC	1	NTC 电路需添加的物料
17	贴片 LED	0603 蓝灯	D1 D2 D3 D4	4	
18	贴片 LED	0603 绿灯	D8	1	
19	LED 灯	5MM LED	D5	1	
20	一体成型电感	2.2uH 10*10	L1	1	
21	贴片 NMOS	SOT23-3 RU207C-I	Q1 Q3	2	Rds(on)<20m ohm I>=4A
22	贴片 PMOS	SOT23-3 RU20P7C-I	Q2 Q4	2	Rds(on)<20m ohm I>=4A
23	USB C 座子	USB C 座子	J1	1	
24	按键	SMT 3*6 按键	SW1	1	
25	输出 USB	AF10 8 脚插件 USB	USB1 USB3	2	
26	输入 USB	MICRO-7-DIP-5.9	USB2	1	

电感推荐型号

DARFON PIN	Thickness (mm)	Inductance (uH)	Tolerance	DC Resistance (mΩ)		Heat Rating Current DC Amp.	Saturation Current DC Amps.	Measuring Condition
				Typ.	Max.	Idc(A)Max.	Isat(A)Max.	
SPM70702R2MESQ	5	2.2	±20%	9	10.2	10.5	13.5	100kHz/1.0V
SPM10102R2MESN	4	2.2	±20%	6	7	12	18	100kHz/1.0V
SHC1004-2R2M	4	2.2	±20%	7	9	12	24	

9. 封装信息



SYMBOL	MILLIMETER		
	MIN	NOM	MAX
A	0.70	0.75	0.80
A1	-	0.035	0.05
A2	-	0.65	0.67
A3	-	0.125	-
b	0.2	0.25	0.30
e	0.5 BSC		
D	6 BSC		
E	6 BSC		
J	4.52	4.62	4.72
K	4.52	4.62	4.72
L	0.35	0.40	0.45
aaa		0.1	
bbb		0.1	
ccc		0.08	
ddd		0.1	
eee		0.1	

10. 认证书信息

1/1

QUALCOMM® QUICK CHARGE™ 3.0 TECHNOLOGY

**HIGH VOLTAGE DEDICATED CHARGING PORT
VERIFICATION**

**ISSUED BY
UL TAIWAN CO., LTD.**

CERTIFICATE NO	▶ 4788056908-2
SPECIFICATION	▶ Qualcomm HVDCP Interface Specification Revision K
APPROVAL DATE	▶ December 14, 2017
APPROVAL TYPE	▶ ORIGINAL ASSESSMENT
CERTIFICATE HOLDER	▶ INJOINIC TECHNOLOGY
	▶ Room 1301, Unit A2, Kexing Science Park, Keyuan Road NO.15, Nanshan District, Shenzhen, Guangdong, China
TYPE OF EQUIPMENT	▶ Chipset Reference Design
TRADE NAME AND MODEL	▶ INJOINIC TECHNOLOGY
	▶ IP5328
LABORATORY NAME AND ADDRESS	MEASUREMENT FACILITIES
	▶ UL Verification Services (Guangzhou) Co., Ltd., Song Shan Lake Branch
	▶ Building 10, Innovation Technology Park, Song Shan Lake Hi-Tech Development Zone, Dongguan, 523808, China

Verification of equipment means only that the equipment has met the requirements of the above-noted specification. Trademark applications and agreements regarding the use of Quick Charge 3.0 Logo, are acted on accordingly by Qualcomm Technologies, Inc. This certificate is issued on condition that the holder complies and will continue to comply with the Quick Charge 3.0 program requirements established by Qualcomm Technologies, Inc. The equipment for which this certificate is issued shall not bear the Qualcomm Quick Charge 3.0 Logo unless the equipment complies with the applicable technical specifications and agreements issued by Qualcomm Technologies, Inc. as applicable to the Type Of Equipment designated above.

I hereby attest that the subject equipment was tested and found in compliance with the above-noted specification.

ISSUED BY:



DANIEL CHIANG
PROJECT ENGINEER, UL Taiwan Co., Ltd.

ISSUED ON: ▶ December 14, 2017



11. 责任及版权申明

英集芯科技有限公司有权对所提供的产品和服务进行更正、修改、增强、改进或其它更改，客户在下订单前应获取最新的相关信息，并验证这些信息是否完整且是最新的。所有产品的销售都遵循在订单确认时所提供的销售条款与条件。

英集芯科技有限公司对应用帮助或客户产品设计不承担任何义务。客户应对其使用英集芯的产品和应用自行负责。为尽量减小与客户产品和应用相关的风险，客户应提供充分的设计与操作安全验证。

客户认可并同意，尽管任何应用相关信息或支持仍可能由英集芯提供，但他们将独力负责满足与其产品及在其应用中使用英集芯产品相关的所有法律、法规和安全相关要求。客户声明并同意，他们具备制定与实施安全措施所需的全部专业技术和知识，可预见故障的危险后果、监测故障及其后果、降低有可能造成人身伤害的故障的发生机率并采取适当的补救措施。客户将全额赔偿因在此类关键应用中使用任何英集芯产品而对英集芯及其代理造成的任何损失。

对于英集芯的产品手册或数据表，仅在没有对内容进行任何篡改且带有相关授权、条件、限制和声明的情况下才允许进行复制。英集芯对此类篡改过的文件不承担任何责任或义务。复制第三方的信息可能需要服从额外的限制条件。

英集芯会不定期更新本文档内容，产品实际参数可能因型号或者其他事项不同有所差异，本文档不作为任何明示或暗示的担保或授权。

在转售英集芯产品时，如果对该产品参数的陈述与英集芯标明的参数相比存在差异或虚假成分，则会失去相关英集芯产品的所有明示或暗示授权，且这是不正当的、欺诈性商业行为。英集芯对任何此类虚假陈述均不承担任何责任或义务。