

变更记录

修订	编号	变更描述	变更者	日期

技术要求:

一、电气性能

参考标准:

- | | | |
|---------|--------------|--------------------|
| | UL | IEC |
| 1、额定电压: | 300V | 250V |
| 2、额定电流: | 8A | 7A |
| 3、导线线径: | 28-16AWG | 1.5mm ² |
| 4、耐电压: | AC2000V/1Min | |
| 5、绝缘电阻: | 5000MΩ Min | |
| 6、接触电阻: | 20mΩ | |

二、机械性能

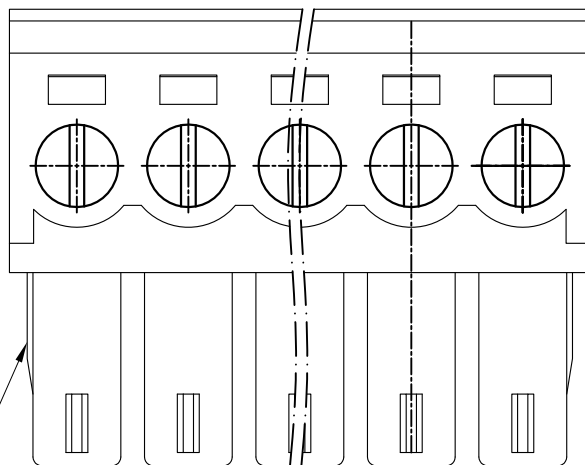
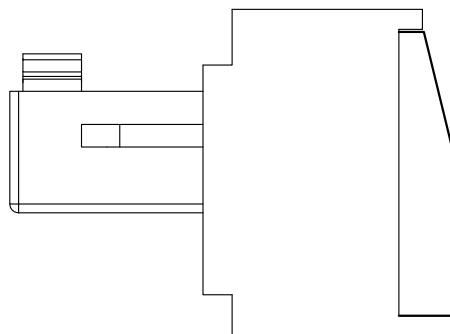
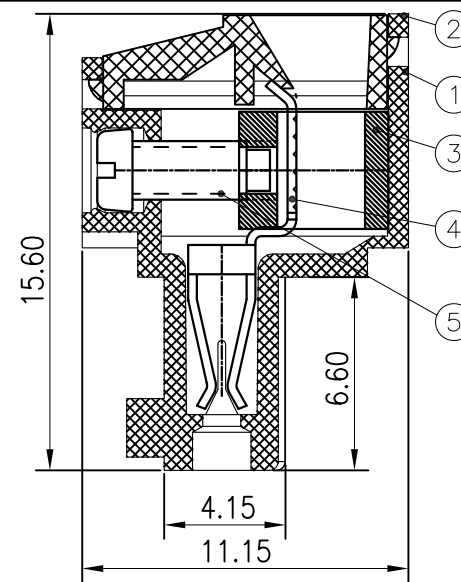
- 1、扭力矩: 0.2Nm(1.7Lb-In.)
- 2、环境温度: -40°C~+105°C
- 3、剥线长度: 7~8mm

三、尺寸

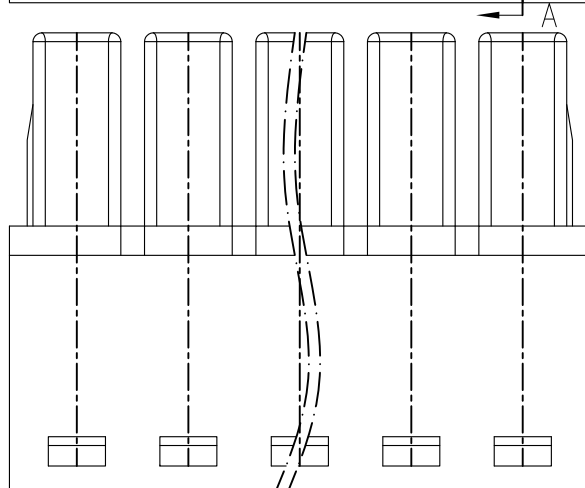
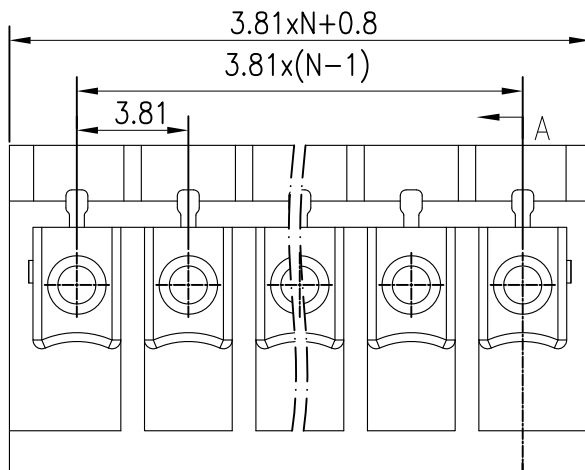
- 1、间距: 3.81mm(.15")
- 2、极数: 2P-24P

五、尺寸公差:

P距方向公差 (mm)		其他尺寸公差 (mm)					0.05/10
≤6	6 ~ 10	10 ~ 24	≤30	30 ~ 60	60 ~ 100	100 ~ 150	<
±0.10	±0.15	±0.25	±0.20	±0.30	±0.50	±0.70	±1.00



此两边的加强肋当产品极数XX大于6时取消



5	M2x4.7"一字φ2.82螺丝	N	钢	镀锌
4	2ERJK-3.81夹子	N	磷青铜	镀镍
3	2ERJK-3.81铜方块	N	黄铜	镀镍
2	2ERJK-3.81盖板	1	PA66	UL94V-0
1	2ERJK-3.81本体	1	PA66	UL94V-0

序号	零件名称	零件料号	数量	材料	备注

量具表 mm (inch) 未注尺寸公差(mm) . ± .0 ± .00 ± 未注角度公差±1° 第三视角	设计: 朱伟明	日期: 2011/08/30	慈溪市瑞精电子科技有限公司 CIXI RUIJING ELECTRONIC TECHNOLOGY CO., LTD 品名: 2ERJK-3.81-XXP-Y 图号: 2ERJK-3.81-E01 料号:
	确认:	日期:	
	审核:	日期:	
	核准:	日期:	
数量:			打印 A4
完成:			版次 TO
比例:			2011/08/30
			图形比例按1:1
			页次: /