

SRX883PRO

- 低延迟、快速响应
- 超强抗电源干扰
- 超外差接收

产品规格书



目 录

一、 产品描述	3
二、 产品特点	3
三、 应用领域	3
四、 性能参数	3
五、 脚位定义	4
六、 周边配件	4
七、 机械尺寸	5
八、 产品订购信息	5
附录：炉温曲线图	5

注：文档修订记录

历史版本号	发布时间	修改内容
V1.0	2021-4	初次发布
V1.1	2021-11	增加部分参数

一、 产品描述

SRX883Pro 是一款低延迟、快速响应、低功耗的超外差接收模块，可搭配我司的 STX 系列 ASK 发射模块使用。具有较高的稳定性、抗干扰性和高性价比，同时也有着超强的驱动力，可以通过 ROHS、CE 等各项认证。数据端口可以直接连接单片机，使无线产品的研发和生产更为方便快捷。

二、 产品特点

- 低延迟、快速响应
- 频率范围：433 / 315 MHz
- 超外差接收
- 低功耗休眠小于 0.1 uA
- 频率稳定可靠
- 可过各种国际检测标准
- 超强抗电源干扰
- 小体积 低自身辐射
- 重量：2.0 g

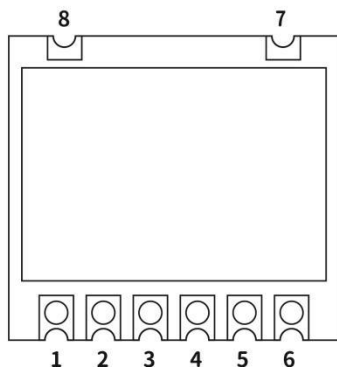
三、 应用领域

- 遥控门
- 无线安防报警
- 无线工业控制
- 无线数据传输

四、 性能参数

参 数	最 小	典 型	最 大	单 位	条 件
运 行 条 件					
工作电压范围	2.0	3.3	5.5	V	
工作温度范围	-30		80	°C	
接收开启时间		3		ms	@在 VDD 上电到接收
		2.3		ms	@在 CS 从高变低到接收
电 流 消 耗					
工作电流		<3		mA	@CS=0 时
		<0.1		uA	@CS=1 时
射 频 参 数					
频率范围	433.72	433.92	434.12	MHz	@433MHz
	314.8	315	315.2	MHz	@315MHz
灵敏度		-111		dBm	@1Kbps
传输速率	0.1		5	Kbps	
接收带宽		400		KHz	

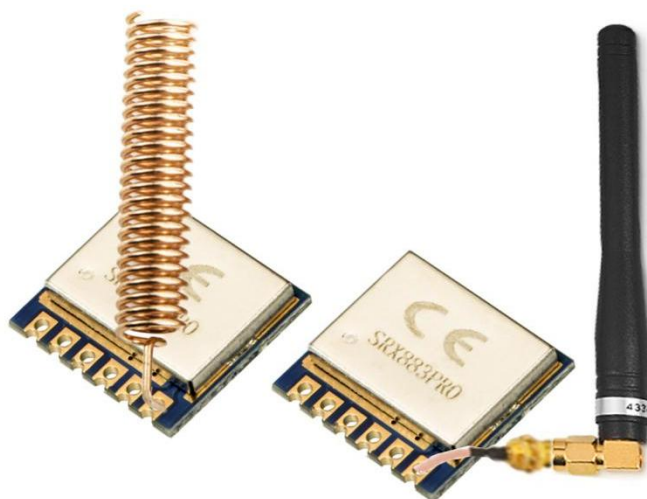
五、 脚位定义



脚位编号	引脚定义	描述
1	VCC	接电源正极 (2-5.5v)
2	CS	模块使能脚, 接高电平休眠, 接地正常工作
3	DATA	数据输出脚
4,5,7,8	GND	接电源地
6	ANT	接 50 欧姆天线

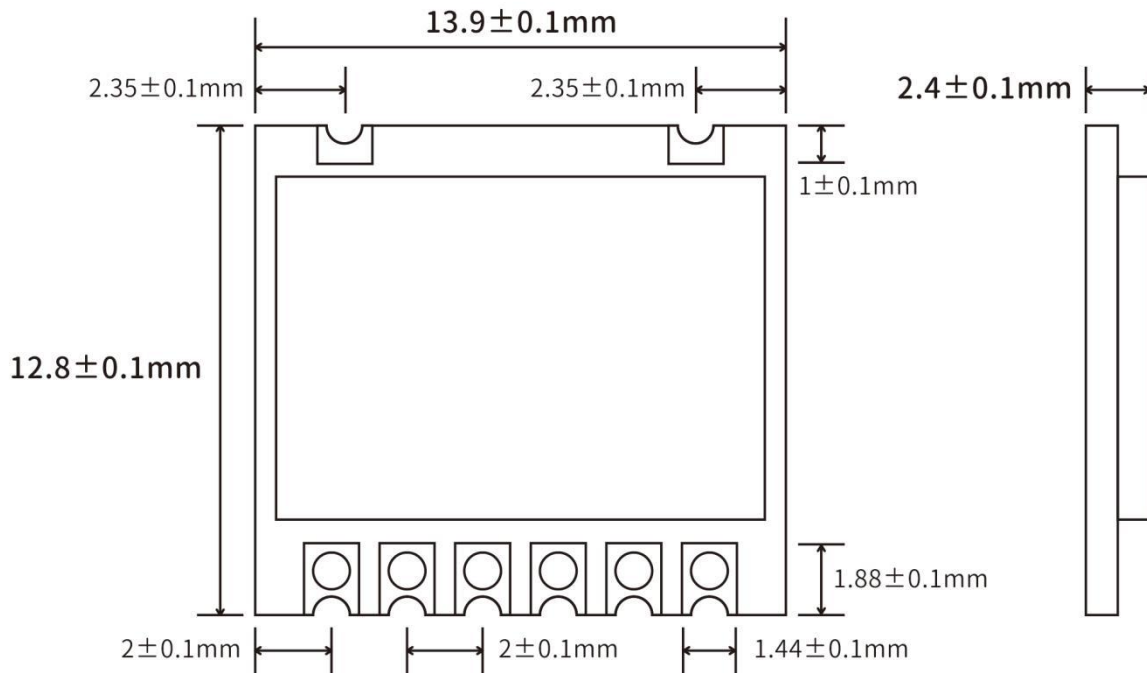
六、 周边配件

天线是通信系统的重要组成部分, 其性能的好坏直接影响通信系统的指标, 模块要求的天线阻抗为 50 欧姆。通用的天线有弹簧天线, 也可通过 SMA 转接直头/弯头/折叠棒状, 小吸盘等, 用户可以根据自身的应用环境来选购天线, 为使模块处于最佳工作状态, 推荐使用本司提供的天线。



- ★ 天线使用过程中应遵循以下原则以保证模块最佳的通讯距离:
 - 天线尽量不要贴近地表面, 周边最好远离障碍物;
 - 如选购的是吸盘天线, 引线尽可能拉直, 吸盘底座需吸附在金属物体上;

七、机械尺寸（单位：mm）

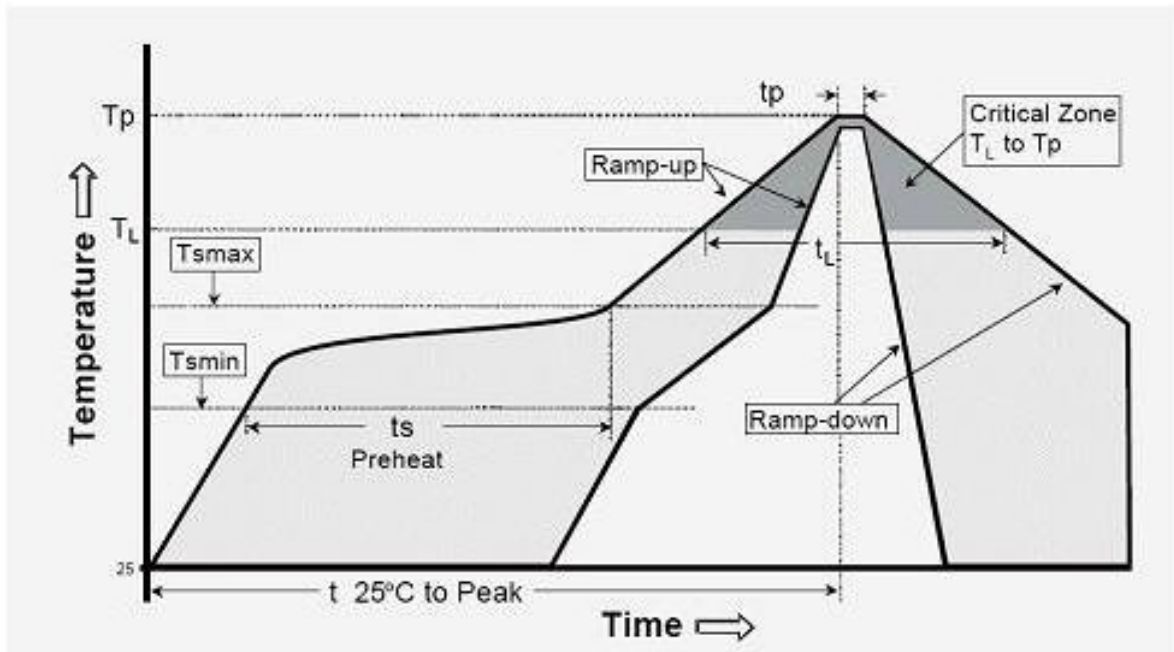


八、产品订购信息

产品型号如下：

订单型号	产品类型
SRX883Pro-433	产品工作频段为 433 MHz
SRX883Pro-315	产品工作频段为 315 MHz

附录：炉温曲线图



IPC/JEDEC J-STD-020B the condition for lead-free reflow soldering	big size components (thickness $\geq 2.5\text{mm}$)
The ramp-up rate (Tl to Tp)	3°C/s (max.)
preheat temperature	
- Temperature minimum (T _{min})	150°C
- Temperature maximum (T _{max})	200°C
- preheat time (t _s)	60~180s
Average ramp-up rate(T _{max} to Tp)	3°C/s (Max.)
- Liquidous temperature(T _L)	217°C
- Time at liquidous(t _L)	60~150 second
peak temperature(T _p)	245+/-5°C