



承 认 书

APPROVAL SHEET

客户名称: _____

CUSTOMER _____

品 名: 抑制浪涌电压电阻器 (压敏电阻)

PARTNAME _____

规 格: HEL- 7D271K

SPECIFICATION _____

版 本 号: HEL/MYG-09

VERSION _____

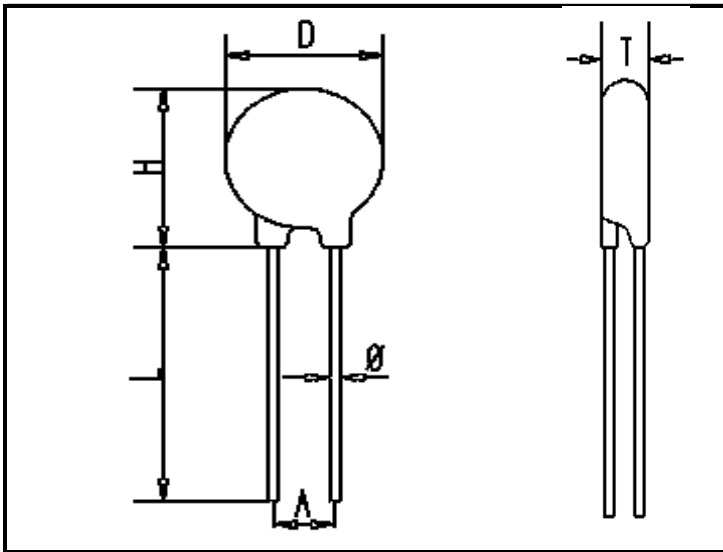
日 期: _____

DATE _____

制 造			客 户		
APPROVAL			APPROVAL		
拟制	审核	确认	检验	审核	批准

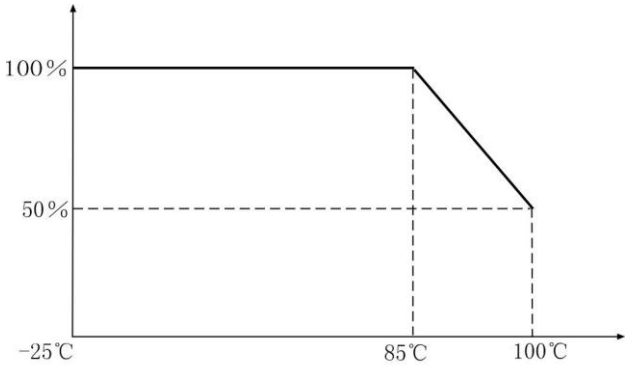
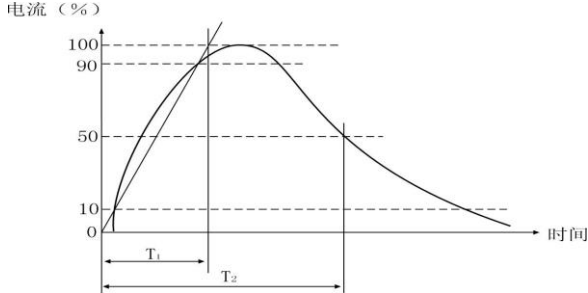
HEL 压敏电阻技术指标
VARISTORS TECHNICAL SPECIFICATION

产品规格型号 **①** 7D271K _____
 产品规格型号 **②** _____
 产品规格型号 **③** _____
 产品规格型号 **④** _____

外观尺寸图 (单位 Unit:mm)		①/②/③/④	
	Dmax	9.0	
	$\phi \pm 0.1$	0.6	
	Tmax	4.3	
	Hmax	12.0	
	Lmin	15.0	
	A+ 1.0	5.0	

性能参数表		①	②	③	④
压敏电压 Varistor voltage.	V1mA(V)	247-297			
最大允许使用电压 Maximum Allowable Voltage	AC (V)	175			
	DC (V)	225			
限制电压最大值 Maximum Clamping Voltage	Vc(10A)	455			
通流容量 8/20us Withstanding Surge Current	Imax(A)	1200			
	In(15次/A)	500			
能量耐量 Energy	10/1000 Us(J)	19			
静态功率 Rated Dissipation	W	0.25			
静态电容量 (参考值) Typical Capacitance(1KHz)	PF	150			

1.1 HEL 压敏电阻常规电性能

项目	标准术语	测试设备	要求
压敏电压	在标准测试条件和直流 1mA 电流下，施加在压敏电阻两端的电压。近似于拐点电压。用 U_{1mA} 表示。	MYZ-3 型压敏电阻三参数测试仪	压敏电压测量值在偏差允许范围内： K: $\pm 10\%$; L: $\pm 15\%$ 。
最大允许使用电压	 <p style="text-align: center;">最大允许使用电压降额图</p> <p>25°C 环境条件下，可以施加在元件上连续工作的波形基本上为正弦波的最大交流电压有效值。当温度高于 85°C 时，使用中应参考以上电压降额曲线图。</p>	最大允许使用交流工频电压 \approx 压敏电压的 0.63 倍。	实际使用的交流工频电压 \approx 压敏电压的 0.45 倍。
漏电流	在标准测试条件下，施加最大允许直流电压时，流过压敏电阻的电流值。	MYZ-3 型压敏电阻三参数测试仪。	漏电流在规定的额定值内。 (μA)
限制电压	 <p style="text-align: center;">8/20 μS 波形图示</p> <p>将波形为 8/20 μS 的脉冲电流，按规定的电流峰值施加在压敏电阻上，其两端的电压峰值称为限制电压。</p>	$T_1=8 \mu S \pm 10\%$ $T_2=20 \mu S \pm 10\%$ 脉冲发生器 记忆示波器 MYZ-3 型压敏电阻三参数测试仪	限制电压小于规定的额定值，各个规格规定的电流峰值和限制电压见本说明书。

1.2 HEL 压敏电阻常规电性能

项目	标准术语	测试设备	要求
能量耐量	<p>施加给压敏电阻波形为 2000 μ S 或 10/1000 μ S 的浪涌脉冲电流,使压敏电压变化率在 ± 10% 以内的最大能量。</p> <p>能量 (J) = k * I_p * V_c * 10⁻⁶</p> <p>k — 对于 2000 μ S, k=2000; 对于 10/1000 μ S k=1391;</p> <p>I_p — 波形为 2000 μ S 或 10/1000 μ S 的电流峰值;</p> <p>V_c — 2000 μ S 或 10/1000 μ S 的电流通过时压敏电阻两端的电压峰值。</p> <p>2000 μ S 方波波形图示</p>	<p>2000 μ S 方波:</p> <p>T_D=2000 ± 10% μ S T_r ≤ 3000 μ S</p> <p>脉冲发生器 记忆示波器 MYZ-3 型压敏电阻 三参数测试仪</p> <p>10/1000 μ S 波形: (见上图)</p> <p>T₁=10 ± 10% μ S T₂=1000 ± 100 10% μ S</p>	<p>施加本说明书规定的最大冲击能量后:</p> <p>压敏电阻无外观损伤;</p> <p>压敏电压变化率 ≤ ± 10%。</p>
通流容量	<p>施加给压敏电阻波形为 8/20 μ S 的脉冲电流,时间间隔 2 分钟,同方向施加两次,使压敏电压变化率在 ± 10% 以内的最大电流峰值。</p>	<p>脉冲发生器 记忆示波器 MYZ-3 型压敏电阻 三参数测试仪</p>	<p>施加本说明书规定的最大脉冲电流后:</p> <p>压敏电压变化率 ≤ ± 10%</p>
电压温度系数	<p>压敏电阻温度从 25℃ 到 85℃ 时压敏电压的变化率,用 %/℃ 表示。</p> $\frac{U_{1mA}(85^{\circ}C) - U_{1mA}(25^{\circ}C)}{U_{1mA}(25^{\circ}C)} \times \frac{1}{60} \times 100\%$	<p>THS-A5P-150 恒温恒湿箱 压敏电阻测试仪</p>	<p>≤ -0.05 %/℃。</p>
静态功率	<p>在 25℃ 的环境温度下的最大允许功耗。</p>		<p>各规格静态功率见本说明书。</p>
电容量	<p>使用 1kHz,电平 ≤ 1V_{rms} 的电信号,测量压敏电阻的电容量。</p>	<p>CY 2646A 型容量测试仪</p>	<p>电容量仅供参考,各规格电容量见本说明书。</p>

标准测试条件: 温度 15℃-35℃, 相对湿度 45%-75%, 气压 86 k Pa ~106k Pa。

2 HEL 压敏电阻工艺性能、机械性能

项目	试验方法	测试设备	要求
可焊性	将压敏电阻导线浸入 $235^{\circ}\text{C} \pm 5^{\circ}\text{C}$ 的焊锡液中 $2 \pm 0.5\text{s}$ 取出, 观察外观。	锡炉	引出端均匀上锡, 有 90% 以上浸锡面积, 缺陷不得集中在一处。
耐焊接热	将压敏电阻导线浸入 $350^{\circ}\text{C} \pm 10^{\circ}\text{C}$ 的焊锡液中, 浸入深度距基座平面 $2-0.5\text{mm}$, 采用 $1.5 \pm 0.2\text{mm}$ 的隔热层, 并维持 $5 \pm 0.5\text{s}$ 。恢复时间 1 小时以上 2 小时以下测量压敏电压。	锡炉	压敏电压变化率 $\leq \pm 5\%$ 。
标志抗溶剂性	用棉球沾少许规定的溶剂 (如酒精), 轻轻单方向擦拭标志两次, 观察外观。	棉球 酒精	标志清晰。
元件耐溶剂性	将压敏电阻本体完全浸入规定的溶剂中 ($70 \pm 5\%$ F113 与 $30 \pm 5\%$ 的异丙醇混合物, 溶剂温度 23^{+5}C), 5 ± 0.5 分钟后取出, 不擦拭, 在常温下恢复 4 小时, 观察外观, 测量压敏电压。	MYZ-3 型压敏电阻 三参数测试仪	无可见损伤, 标志清晰; 压敏电压变化率 $\leq \pm 5\%$ 。
引出端强度	压敏电阻其中一个引出端上施加下述荷重 10 秒钟: 引线直径 (mm): 0.6 0.8 1.0 荷 重 (N): 10 10 20 弯曲另一个引出端 90° 度, 复原并反向 90° 度, 复原。观察外观, 测量压敏电压。	MYZ-3 型压敏电阻 三参数测试仪	无可见机械损伤; 压敏电压变化率 $\leq \pm 5\%$ 。
振动	将压敏电阻固定在振动台上, 加速度 98 m/s^2 , 使用 10Hz 到 55Hz 频率, 振幅 0.75mm , 持续 6 小时后观测外观, 测试压敏电压及漏电流。	振动台	无可见机械损伤; 压敏电压变化率 $\leq \pm 5\%$; 漏电流在规定的额定值内。
碰撞	将压敏电阻固定在碰撞台上, 以加速度 390m/s^2 , 碰撞 4000 ± 10 次, 然后观察外观, 测试压敏电压及漏电流。	碰撞台	无可见机械损伤; 压敏电压变化率 $\leq \pm 5\%$; 漏电流在规定的额定值内。

3.1 压敏电阻安全可靠性能、环境试验性能

项目	试验方法	测试设备	要求																															
阻燃性	将压敏电阻固定好后施加规定的火焰到压敏电阻的侧面，施加时间 15s 循环 3 次。	酒精灯	第 1、2 次循环 在 15 s 内自熄。第 3 次循环在 30s 内自熄。																															
脉冲电流寿命	<p>在常温下给压敏电阻施加下表规定的 8/20 μ 脉冲电流,以 10s 为间隔连续冲击 10000 次后, 在常温下放置 1 小时以上、2 小时以内测量压敏电压。</p> <table border="1"> <thead> <tr> <th></th> <th>18v--68v</th> <th>2A</th> </tr> </thead> <tbody> <tr> <td rowspan="2">5D</td> <td>82v--680v</td> <td>5A</td> </tr> <tr> <td>18v--68v</td> <td>9A</td> </tr> <tr> <td rowspan="2">7D</td> <td>82v--820v</td> <td>18A</td> </tr> <tr> <td>18v--68v</td> <td>18A</td> </tr> <tr> <td rowspan="2">10D</td> <td>82v--1800v</td> <td>35A</td> </tr> <tr> <td>18v--68v</td> <td>35A</td> </tr> <tr> <td rowspan="2">14D</td> <td>82v--1800v</td> <td>75A</td> </tr> <tr> <td>18v--68v</td> <td>75A</td> </tr> <tr> <td rowspan="2">20D</td> <td>82v--1800v</td> <td>150A</td> </tr> <tr> <td>18v--68v</td> <td>110A</td> </tr> <tr> <td>以上</td> <td>82v--1800v</td> <td>225A</td> </tr> </tbody> </table>		18v--68v	2A	5D	82v--680v	5A	18v--68v	9A	7D	82v--820v	18A	18v--68v	18A	10D	82v--1800v	35A	18v--68v	35A	14D	82v--1800v	75A	18v--68v	75A	20D	82v--1800v	150A	18v--68v	110A	以上	82v--1800v	225A	脉冲发生器 MYZ-型压敏电阻 三参数测试仪	外观无损伤; 压敏电压变化率 $\leq \pm 10\%$ 。
	18v--68v	2A																																
5D	82v--680v	5A																																
	18v--68v	9A																																
7D	82v--820v	18A																																
	18v--68v	18A																																
10D	82v--1800v	35A																																
	18v--68v	35A																																
14D	82v--1800v	75A																																
	18v--68v	75A																																
20D	82v--1800v	150A																																
	18v--68v	110A																																
以上	82v--1800v	225A																																
快速温度变化	<p>将压敏电阻进行如下温度循环取出后, 在常温下放置 1 小时以上、24 小时以内测量压敏电压。</p> <table border="1"> <thead> <tr> <th>顺序</th> <th>温度</th> <th>时间</th> </tr> </thead> <tbody> <tr> <td>1</td> <td>-40\pm3$^{\circ}$C</td> <td>30 Min</td> </tr> <tr> <td>2</td> <td>常温</td> <td>15 Min</td> </tr> <tr> <td>3</td> <td>+85\pm2$^{\circ}$C</td> <td>30 Min</td> </tr> <tr> <td>4</td> <td>常温</td> <td>15 Min</td> </tr> </tbody> </table> <p>循环次数: 5 次。</p>	顺序	温度	时间	1	-40 \pm 3 $^{\circ}$ C	30 Min	2	常温	15 Min	3	+85 \pm 2 $^{\circ}$ C	30 Min	4	常温	15 Min	低高温试验箱 MYZ-3 型压敏电阻 三参数测试仪	外观无损伤; 标志清晰; 压敏电压变化率 $\leq \pm 5\%$ 。																
顺序	温度	时间																																
1	-40 \pm 3 $^{\circ}$ C	30 Min																																
2	常温	15 Min																																
3	+85 \pm 2 $^{\circ}$ C	30 Min																																
4	常温	15 Min																																
耐热性	将压敏电阻放置在 125 $^{\circ}$ C \pm 2 $^{\circ}$ C 环境中 1000 小时,取出后在常温下放置 1 小时以上、4 小时以内测量压敏电压和漏电流。	101- II A 型鼓风机 烤箱 MYZ-3 型压敏电阻 三参数测试仪	外观无损伤; 压敏电压变化率 $\leq \pm 5\%$; 漏电流在规定的额定值内。																															

3.2 HEL 压敏电阻安全可靠性能、环境试验性能

项 目	试 验 方 法	测 试 设 备	要 求
耐寒性	将压敏电阻放置在 $-40^{\circ}\text{C} \pm 2^{\circ}\text{C}$ 环境中 1000 小时，取出后在常温下放置 1 小时以上,4 小时以内测量压敏电压和漏电流。	THS-A5P-150 恒温恒湿箱 MYZ-3 型压敏电阻三参数测试仪	外观无损伤； 压敏电压变化率 $\leq \pm 5\%$ ； 漏电流在规定的额定值内。
耐湿性	将压敏电阻放置在 $40^{\circ}\text{C} \pm 2^{\circ}\text{C}$ 、相对湿度 90%~95%环境中 1000 小时，取出后在常温下放置 1 小时以上、4 小时以内测量压敏电压和漏电流。	THS-A5P-150 恒温恒湿箱 MYZ-3 型压敏电阻三参数测试仪	外观无损伤； 压敏电压变化率 $\leq \pm 10\%$ ； 漏电流在规定的额定值内。
耐湿负荷	将压敏电阻放置在 $40^{\circ}\text{C} \pm 2^{\circ}\text{C}$ 、相对湿度 90%~95%环境中 1000 小时，并施加最大允许交流电压，取出后在常温下放置 1 小时以上，4 小时以内测量压敏电压和漏电流。	THS-A5P-150 恒温恒湿箱 ADCS 交直流寿命试验机 MYZ-3 型压敏电阻三参数测试仪	外观无损伤； 压敏电压变化率 $\leq \pm 10\%$ ； 漏电流在规定的额定值内。
高温负荷	将压敏电阻放置在 $85^{\circ}\text{C} \pm 2^{\circ}\text{C}$ 环境中 1000 小时，并施加该温度相应的最大允许交流电压，通电 90 分钟，断电 30 分钟,取出后在常温下放置 1 小时以上、4 小时以内测量压敏电压和限制电压。	101-II A 型鼓风机烤箱 ADCS 交直流寿命试验机 MYZ-3 型压敏电阻三参数测试仪	外观无损伤； 压敏电压变化率 $\leq \pm 10\%$ ； 限制电压变化率 $\leq \pm 20\%$ 。
气候顺序	干热： $+85^{\circ}\text{C} \pm 2^{\circ}\text{C}$ ，16 小时； 循环湿热： IEC68-2-30 试验 Db, 55°C ，一个循环 24 小时； 寒冷： $-40^{\circ}\text{C} \pm 3^{\circ}\text{C}$ ，2 小时； 循环湿热： IEC68-2-30 试验 Db 其余循环。 取出后在常温下放置 1 小时以上、24 小时以内测压敏电压。	HLA 型高底温循环箱 MYZ-3 型压敏电阻三参数测试仪	外观无损伤， 标志清晰； 压敏电压变化率 $\leq \pm 5\%$ 。



压敏电阻 常规信息

散装包装方法

外箱尺寸：42×27×32cm³

规格	压敏电压	常规脚长		切脚	
		数量/箱 (Kpcs)	数量/内盒 (Kpcs)	数量/箱 (Kpcs)	数量/内盒 (Kpcs)
5mm	180K-821K	24	4	30	5
7mm	180K-271K	24	4	30	5
	301K-561K	18	3	30	5
	621K-821K	12	2	24	4
10mm	180K-561K	9	2	12	2
	681K-821K	6	1.5	12	2
14mm	180K-781K	6	1	9	1.5
	821K-182K	3	1	9	1.5
20mm	180K-821K	3	1	6	1
	911K-122K	1.5	0.5	6	1