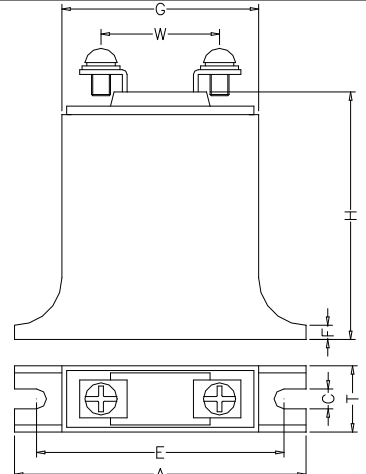




产品规格书
PRODUCT SPECIFICATION
压敏电阻MYED-1000V20KA

型号 (Type)	客户型号 (Your Ref.)	物料号 (Material No.)	产品结构 (Design)	版次 (Version)
	MYE30-821A	D32K510E1-K6-E001	MYE	D-1

物理参数 (Physical parameters)

单位 (Unit): 毫米 (mm)

	A(±1.0)	61.5	
	E(±1.0)	52.2	
	T(±1.0)	14.0	
	C(±1.0)	4.20	
	W(±1.0)	25.0	
	G(±1.0)	41.5	
	H(±1.0)	52.3	
	F(±1.0)	3.0	
	引脚 (Lead pin)	镀锡铜线 (Tin Plated Brass)	
		E328106	
	G2M20111-0809-E-16		
封装 (Coating)	阻燃外壳 (non-flammable housing)	重量 (Weight), g	79.0

印字 (Marking)

MYE30-821 
--

电性能参数 (Electrical parameters)

压敏电压	Varistor voltage (V_{1mA})	738V ~ 820 V ~ 902V
最大连续工作电压	Max. continuous operating voltage	V_{rms} : 510 V; V_{DC} : 675V
额定功率	Rated power	1.2W
最大限制电压(8/20 μ s)	Max. clamping voltage (8/20 μ s)	V_C : 1355V; I_C : 200A
通流容量(1次)	Surge current (1 \times 8/20 μ s)	30000 A (8/20 μ s)
最大能量	Max. energy	580J (2ms)
典型电容量	Typical capacitance	1000pF (1KHz)
漏电流	Leakage current	$\leq 40\mu A$ (75% of V_{1mA} (DC))
工作温度	Operating temperature	-40 $^{\circ}C$ ~ +85 $^{\circ}C$
贮存温度	Storage temperature	-55 $^{\circ}C$ ~ +125 $^{\circ}C$

包装 (Packing)	<input type="checkbox"/>	散装 Bulk	----pcs/bag(包)	-----pcs/box(盒)	-----pcs/carton(箱)
	<input checked="" type="checkbox"/>	盒装 Box	----pcs/ bag(包)	16 pcs/box(盒)	192pcs/carton(箱)

客户确认 (Confirmed by client)

Authorized Signature:

常州鼎先电子确认 (Approved)

Authorized Signature:

日期 Date