



SIP2701V 网络音频模块规格书

摘要	<p>本文简单介绍了 SIP2701V 网络音频模块的一般介绍，更多资料可以查看以下文档：</p> <ul style="list-style-type: none">《SIP 串口协议.docx》《网络音频设备配置工具使用说明》《网络音频系统软件使用说明》
----	---

目录

一、模块介绍.....	3
二、模块结构.....	3
三、功能和特点.....	5
四、技术参数.....	5
五、硬件接口描述	6
1. 电源输入端口	7
2. 控制串口端口（Uart1）	7
3. Line Out 线路输出端口	8
4. Line In 线路/Mic 输入端口	8
5. 对讲/采播控制端口	8
6. 通用 IO 通用串口（GPIO Uart2）	错误!未定义书签。
7. 网络接口	9
8. POE 受电（PD）接口.....	错误!未定义书签。
六、产品选型.....	9
1. SIP2701V 系列模块型号列表	9
2. 其他兼容模块型号列表.....	错误!未定义书签。
七、应用场景.....	10
1. 播放应用	10
2. 对讲应用	10
3. 监听应用（现场声音采集）	错误!未定义书签。

一、模块介绍

SIP2701V 网络音频模块是一款通用的独立 SIP 音频功能模块，可以轻松嵌入到 OEM 产品中。该模块对来自网络的 SIP 协议及 RTP 音频流进行编解码。

该模块支持多种网络协议和音频编解码协议，可用于 VoIP 和 IP 寻呼以及高质量音乐流媒体播放等应用。同时，SIP2701V 还提供一个串行端口，允许用户通过指令控制。

对于硬件产品研发集成，我公司提供使用开发规范，包括原理图，引脚分布和自定义载板 PCB 布局的建议。

SIP2701V 与 **SIP2401V** 和 **SIP2101V** 兼容，是一款播放、对讲模块，不支持 GPIO 及串口透传功能。

SIP2702V 与 **SIP2402V** 和 **SIP2102V** 兼容，是一款播放模块，只支持播放和被动接收呼叫功能。

SIP2703V 与 **SIP2403V** 和 **SIP2103V** 兼容，是全功能型模块，支持对讲、播放、GPIO 及串口透传功能。

本系列模块可以应用于以下领域：

- 各种商业网络音频流应用
- 网络报警器，网络播放器
- 用于寻呼和内部通信应用的通用双向全双工 VoIP 对讲
- 用于 IP 音频分配应用的源编码器
- 用于 VoIP 应用的背景音乐和音乐保持编码器
- 适用于各种低延迟 IP 音频编码器
- 无人停车场，自助充电站对讲终端
- 高速公路隧道对讲、收费站对讲终端

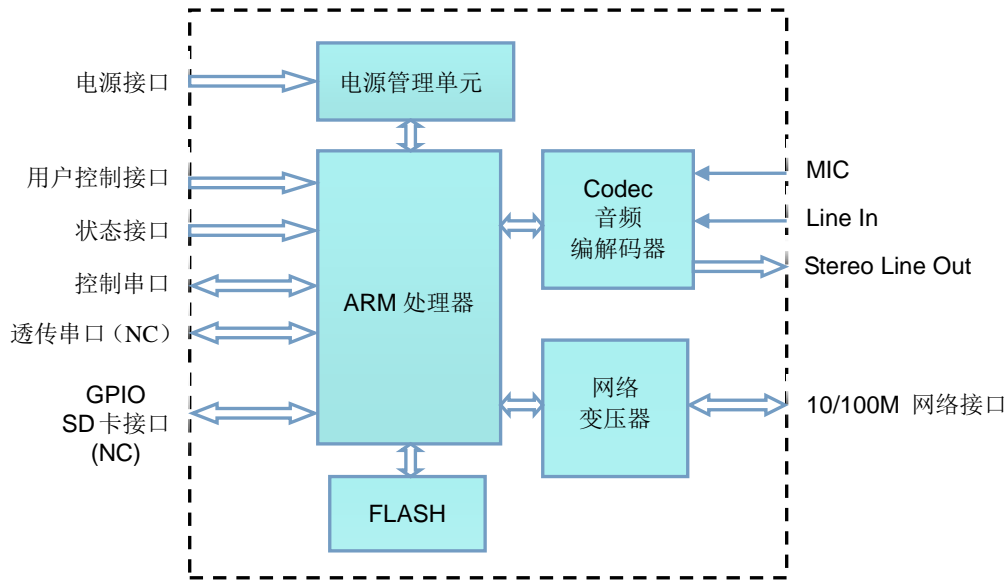
SIP 网络音频模块可与标准 SIP 系统中的其他 SIP 终端配合使用。除了支持标准 sip 协议，该系列模块还支持我们的私有协议，因此它可以与我们的标准广播软件一起使用。实现包括附加功能，如实时寻呼，定时广播，背景音乐和紧急广播。相应的软件包可以从 SINREY 网站下载。同时，SINREY 还提供配置软件 Manager 来配置模块的 IP 地址和其他参数。

二、模块结构

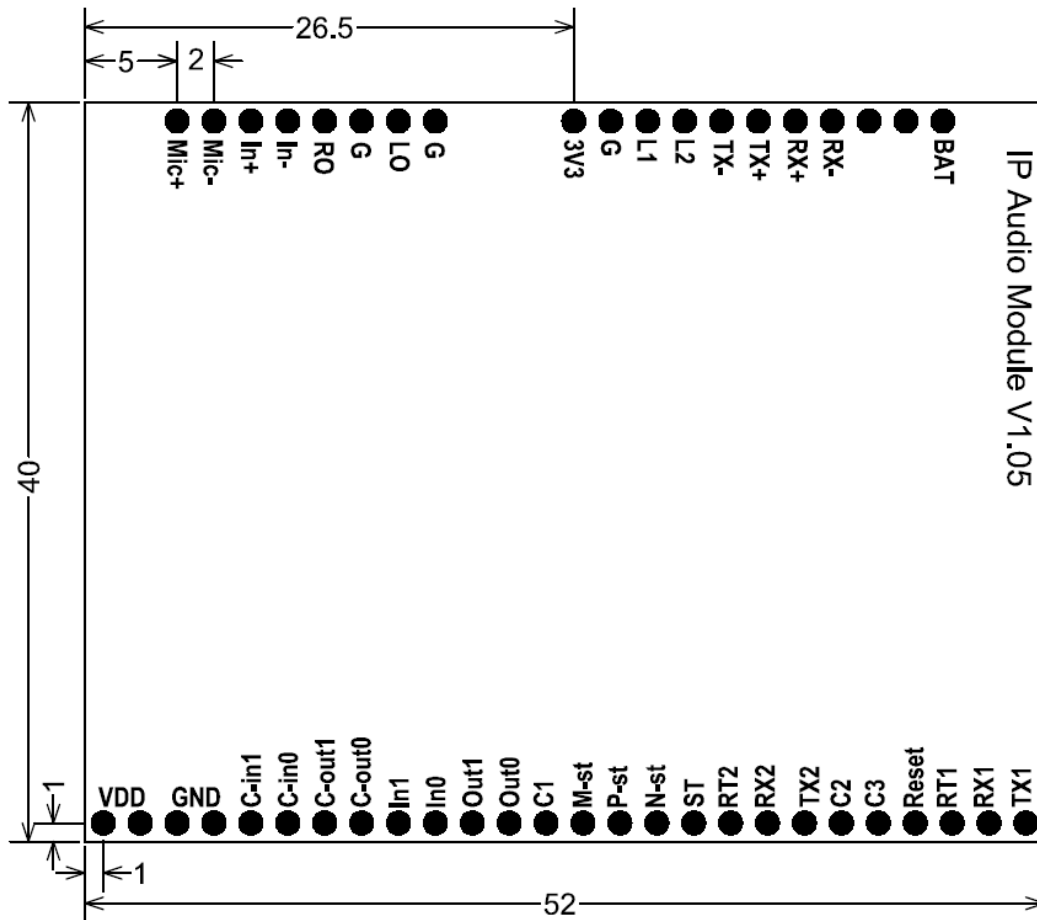
SIP2701V 模块使用了速度高达 400MHz 的 ARM 处理器构架加专业的双向音频 Codec 编解码器，



ARM 处理器负责数据的传输，用户命令的解析执行以及功放接口的控制，专业音频 Codec 负责音频的输入及输出。通过网络接口，SIP2701V 可直接接入以太网。其内部结构如下：



其外形结构如下：



注：SIP2701V 模块采用了插针作为外部接口，使用时需要外接转接板电路。

三、功能和特点

● 音频工作方式：

音频解码：即音频播放。接收来自网络的音频流，经过模块解码后通过线路输出高质量音频信号。目前支持可以播放以下音频格式：**MP3、WAV (PCM +IMA ADPCM)、G.711、G.722**等，可以播放最高**48k**采样率**320kps**的音频流。

接收网络中**TCP、UDP、RTP、组播、广播**等方式发过来的音频流，在本地解码后播放。

音频编码：支持**G.711a/u、G.722**和**RTP组播**模式。

● 控制方式：

按键控制：直接通过模块上的**IO口**，控制模块**SIP**对讲或者发起**RTP组播**

串口控制：通过模块上的控制串口，控制模块**SIP**对讲或者发起**RTP组播**

网络控制：在网络的其他设备上通过网络命令，控制控制模块**SIP**对讲或者发起**RTP组播**

● 系统状态输出：

音频输入、输出状态：可以连接指示灯或者控制继电器。

服务器连接指示

● 扩展功能：

实时时钟：模块停电，或者不经服务器对时，提供精准的时间，通过串口或网络获得，或者定时播放音频文件

四、技术参数

- **电源输入：** 电压 DC 4.7~5.5V
最大工作电流，200mA
- **温度：** 使用温度范围 工业级：-20~55℃
储存温度范围 -40~85℃
- **网络接口：** 10/100M Base 自适应以太网接口
- **Mic 输入：** 典型幅值 50mVrms，信噪比 95dB
- **LineIn 输入：** 典型幅值 1000mVrms，信噪比 95dB
- **Line Out 输出：** 负载 10KΩ，典型 1000Vrms，信噪比 95dB（播放模式下）
- **解码模式：** 提供立体声播放，最大最高 48kHz，320kbps 音频流，支持 MP3、WAV (PCM +IMA ADPCM)、G.711 a/u、G.722 等格式。
最小延时为 50ms
- **编码模式：** 支持 G.711a/u、G.722 和 RTP 模式
最小延时为 30ms
- **双向模式：** 双向对讲，带高性能回声抑制算法，8kHz 采样，G.711a/u、G.722 编码
最小延时为 80ms
- **对讲控制端口：** 总共 C1、C2 和 C3 三个控制接口，该接口有【脉冲模式】和【保持模式】两种

工作模式。

- 控制串行接口：波特率 115.2kbps
- 模块尺寸：长×宽×高：5.2×4×1.5cm

五、引脚说明

SIP2701V 网络音频模块，所有外部连接采用插针形式，插针间隔 2.0mm。

端口类型定义

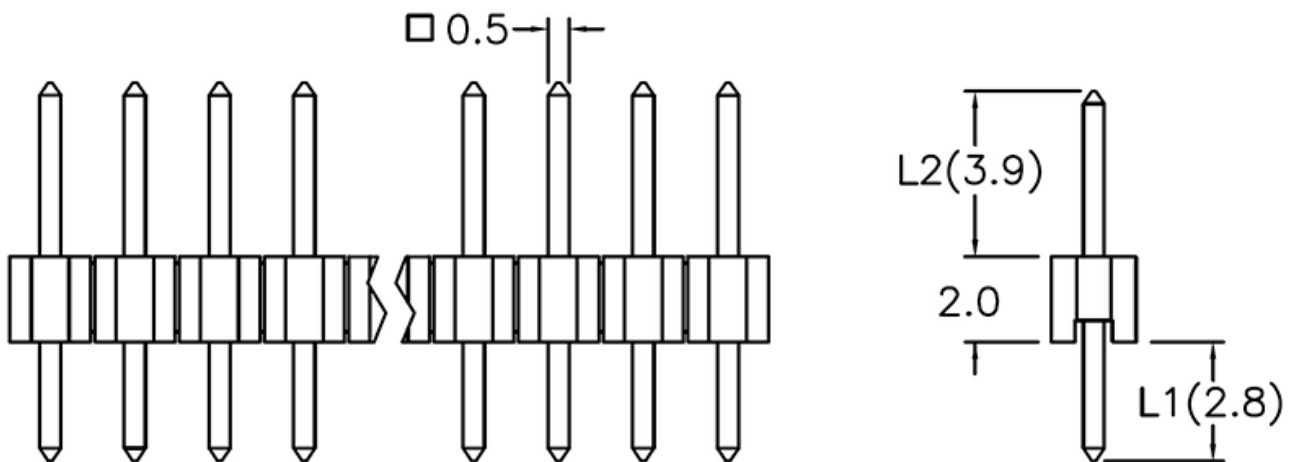
P	————	电源
AI	————	模拟输入（在这里是音频输入）
A0	————	模拟输出（在这里是音频输出）
I	————	数字输入端口，TTL 电平，耐压5V
O	————	数字输出端口，TTL 电平
I/O	————	数字输入输出端口，TTL 电平
N	————	网络端口

因为后面所提到的硬件接口很多都直接和处理器相连。大部分情况下，数字输入输出端与外部相连，需要外加驱动电路，以保护处理器不受损坏。模拟输入/模拟输出也需要增加放大电路及输入保护电路。

引脚定义

引脚名称	类型	说明
VDD	P	电源输入，电压为直流 4.7~5.5V
GND	P	模块电源地线
C-in1	I	保留 IO 口。作为扩展输入 IN1
C-in0	I	保留 IO 口。作为扩展输入 IN0
C-out1	O	保留 IO 口。作为扩展输出 OUT1
C-out0	O	保留 IO 口。作为扩展输出 OUT0
In1、In0、Out1、Out0	I/O	NC
C1、C2、C3	I/O	对讲或采播控制输入，低电平有效
R-ST/ M-ST	O	音频输入工作指示。当采播或对讲启动时，此引脚变高。
P-ST	O	音频输出工作指示。当播放或对讲启动时，此引脚变高。
NET	O	当音频模块连接到 AS 服务器时，此引脚变高。
ST	O	状态引脚，通常接 LED 状态指示灯。不同的工作，该引脚闪烁的频率不同
A-ST	O	NC
RTS1	O	NC
TXD1	O	NC
RXD1	I	NC
RTD0	O	控制串口 0 流控，连接 RS485 控制脚。
TXD0	O	控制串口 0 发送
RXD0	I	控制串口 0 接收
MK+	A	麦克风接收+
MK-	A	麦克风接收-

In+	A	线路输入正
In-	A	线路输入负
RO	A	线路输出右声道
G	A	线路输出地线
LO	A	线路输出左声道
3V3	P	因为该电源直接连接到模块的工作电源上, 为了保证模块性能, 不建议 3V3 连接到外部电路
G	A	线路输出地线
L1	O	网络指示灯, 低电平表示网络连接
L2	O	网络指示灯, 低电平表示网络有数据发送或接收
TX+	N	网络发送+, 自适应
TX-	N	网络发送-, 自适应
RX+	N	网络接收+, 自适应
RX-	N	网络接收-, 自适应



六、硬件接口描述

1. 电源输入端口

本网络音频模块采用直流供电方式, 宽电压输入, 电源范围 DC4.7~5.5V。因为涉及音频及高达 400MHz 的处理器, 所以输入的电源电压必须尽量稳定, 最小电流保证 100mA。

2. 控制串口端口

本网络音频模块有一个控制串口, 利用控制串口可以查询到网络音频模块的工作信息及参数, 也能控制网络音频模块工作。甚至可以往网络上的任意设备通信。一般我们利用此端口做一个键盘或者显示器接口。我公司也提供显示器及键盘套件, 可以作为点播终端、寻呼话筒的配套使用。

3. Line Out 线路输出端口

线路输出是在模块在播放或者对讲时音频输出接口。

如果播放的是 MP3 等立体声信号，则会提供立体声输出；如果检测到来自网络的音源是单声道 ADPCM/PCM 等其他单声道音频格式，则左右声道输出的是相同的信号。

P-ST 作为音频输出指示，可以控制数字功放的使能端，保证没有声音输出时扬声器没有噪声，同时节省能耗。P-ST 也可作为一个继电器的控制端，控制后级功放电路的电源。

P-ST 信号的变化由网络是否有音频流决定，并不理睬输出音频信号的赋值，同时 P-ST 在超过 1 秒没有收到音频信号才会复低电平。有时候，我们希望 P-ST 变为高电平，而不要有声音输出，可以播放没有声音的音频流。

4. Line In 线路/Mic 输入端口

Line In/Mic 输入是在模块在采播或者对讲时音频输入接口，这个模块可以提供 1 路线路输入或者直接连接电容式麦克风。Mic 输入 180 mVpp（最大），Line In 音频线路输入 3.3 Vpp（最大），增益可以调节。

Mic 可以直接连接一个电容式的麦克风，Line In 可以用单端输入

Line In 和 Mic 有两种工作模式：①Mic 有效/Line In 无效；②Mic 无效/Line In 有效；可以通过 Manager 或者串口、网络选择其工作模式。

5. 对讲/采播控制端口

对于简单的应用场景，只需要连接几个按键开关就可以实现双向对讲或者采播。为此，SIP2703V 专门设计有一个控制端子，其定义如下。

接口描述：

定义	类型	描述
GND	P	地线
C1	I	第一路呼叫/采播控制
C2	I	第二路呼叫/采播控制
C3	I	第三路呼叫/采播控制
M-ST	O	对讲/采播工作指示，平时输出低电平，当对讲或者采播时，输出高电平 3.3V

呼叫端口低电平有效，可以直接连接一个开关或按键，可以加上一个 10/100k 上拉电阻（可选），不可以直接连接电源（包括 3.3V）。

输入口有两种工作模式：**【脉冲模式】**，即按下一次呼叫，再按一次断开。**【保持模式】**，需要一直按下才起作用，松开即端口。呼叫端可以控制模块进行对讲，或者采播（单播、组播或者广播）。

可以通过 Manager 配置呼叫端对应的各项参数。

6. 网络接口

接口描述:

	定义	类型	描述
1	TX-	N	网线 1, RJ45_1
2	TX+	N	网线 2, RJ45_2
3	RX+	N	网线 3, RJ45_3
4	RX-	N	网线 6, RJ45_6

七、产品选型

1. SIP2700V 模块型号列表

SIP2700V 模块采用插针结构，型号及对应的功能如下:

	播放	对讲	组播	对讲采播控制接口	Line Out	Line In Mic	控制串口	GPIO 通用串口
SIP2701V	√	√	√	√	√	√	√	X
SIP2702V	√	√*	X	X	√	√	X	X
SIP2703V	√	√	√	√	√	√	√	√

*SIP2702V 不支持主动发起呼叫，但可以被动接收呼叫。在对讲状态下，仅能接收音频，无法发送音频。

2. 其他兼容模块型号列表

SIP2100V 系列模块具有非常多的功能，但不是每个应用都需要所有的接口，型号及对应的功能如下

	播放	对讲	组播	对讲采播控制接口	Line Out	Line In Mic	控制串口	GPIO 通用串口
SIP2101V	√	√	√	√	√	√	√	X
SIP2102V	√	√*	X	X	√	X	X	X
SIP2103V	√	√	√	√	√	√	√	√

*SIP2102V 不支持主动发起呼叫，但可以被动接收呼叫。在对讲状态下，仅能接收音频，无法发送音频。

SIP2400V 系列模块采用接插座结构，型号及对应的功能如下:

	播放	对讲	组播	对讲采播控制接口	Line Out	Line In Mic	控制串口	GPIO 通用串口	2×15W 功放
SIP2401V	√	√	√	√	√	√	√	X	√
SIP2402V	√	√*	X	X	√	X	X	X	√
SIP2403V	√	√	√	√	√	√	√	√	√

*SIP2402V 不支持主动发起呼叫，但可以被动接收呼叫。在对讲状态下，仅能接收音频，无法发送音频。

八、应用场景

不论使用于音频广播、双向对讲、环境声音采集（监听），SIP2701V 网络音频模块只需很少的外设就可以使用。例如，可以集成到有源音箱作为 IP 网络音箱，集成到传统定压功放中作为网络定压功放；还可集成工业机器人中作增加播放、对讲等功能。

1. 播放应用

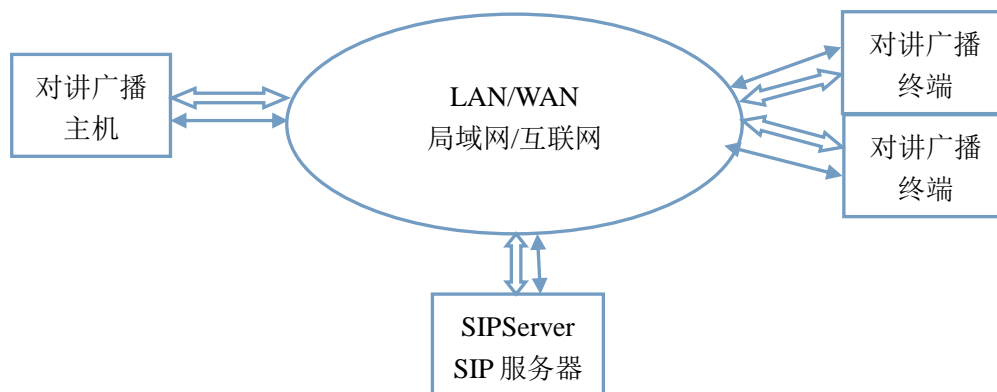
SIP2701V 网络音频模块作为播放终端使用，只需要增加电源及外部功放。可以单独作为一个设备，或者集成在其他音频设备中（功放、或有源音箱等），使之成为一个网络音频播放终端。



播放主机可以采用我公司的广播系统控制软件、采播设备、网络话筒等，也可以是用户根据我公司的 DLL 动态库开发自己的广播软件。播放软件或者播放开发包皆是使用我公司的私有协议，仅支持对我公司设备模块进行播放。网络音频模块作为播放终端，使用我们的私有协议进行播放控制，仅可以在局域网或 VPN 内网使用。事实上，客户也可以选择自己开发 SIP 协议的播放软件，则可以用于局域网或者互联网中。

2. 对讲应用

网络音频设备可以用在一个双向 SIP 对讲系统中。



SIP2701V 网络音频模块作为对讲广播终端使用，只需要增加电源、外部功放、扬声器及麦克风。例如：停车场系统、教学中控、机器人等设备中增加对讲监听功能。

SIP2701V 网络音频模块也可以作为 SIP 对讲广播主机使用，除了需要增加电源、外部功放、扬声器及麦克风，还要增加一个串口控制的键盘显示器。

播放主机可以采用我公司的广播系统控制软件、网络话筒等，也可以是用户根据我公司的 DLL 动态

库开发自己的广播软件。

我们的网络音频模块作为广播对讲可以在局域网使用，也可以在互联网中使用。