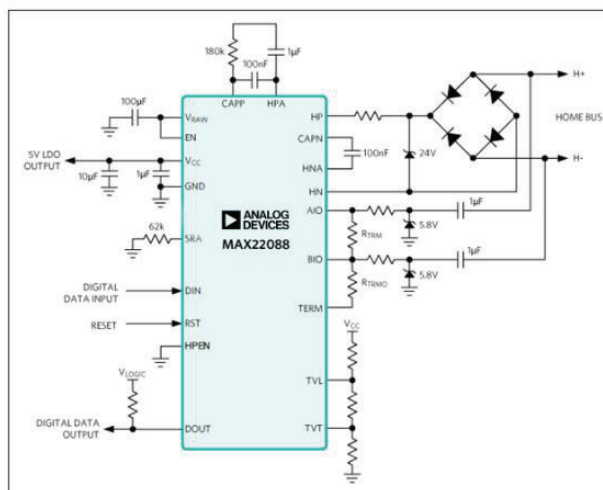


MAX22088 满足新一代家庭总线协议的收发器



符合家庭总线系统（Home Bus System），集成电源传输功能，能将解决方案的尺寸缩小 10 倍。



优势和特点

- 高集成度，降低了 BOM 和封装尺寸
 - 消除了对大型交流阻断电感器的需求
 - 紧凑的 4mm x 4mm TQFN 封装
 - 支持用于系统负载超过 70mA 的外部 DC-DC 转换器
- 可配置性，实现了灵活的设计
 - 可调整接收器阈值
 - 交换式电缆终端
 - 通信斜率可调整

- 更高动态的迟滞接收能力
- 通讯速率从 9.6kbps 到 200kbps 可调
- 动态电缆端接可提升高速应用的信号质量
- 内置通信端口保护功能
 - IEC 61000-4-2 ±8kV 接触放电和±15kV 气隙放电 ESD 保护
 - 使用特定外部元件可实现 IEC 61000-4-5 ±1kV 浪涌保护
 - 工作温度范围：-40°C 至+125°C
 - 热关断保护

产品详情

MAX22088 家庭总线系统(HBS)兼容收发器可用于家庭总线系统，其中数据和电源通过一对导线传送，同时尽可能减少对外部元件的需求。MAX22088 消除了总线供电应用中通常需要的大型外部交流阻断电感器，并提高了信号质量，可使用更长的电缆。此外，MAX22088 具有一个集成的 5V 线性稳压器，可为本地控制器提供 70mA 的负载供电。

MAX22088 支持以高达 200kbps 的速度传递数据，并具有动态电缆端接功能，能为高数据速率的应用提高信号质量。MAX22088 还有其他功能，包括：可调的迟滞接收器、接收器阈值和驱动器压摆率可调特性，使它适用于各种系统。

集成保护（IEC 61000-4-2 ±8kV 接触和±15kV 气隙 ESD）确保其在恶劣的工业环境中，也能实现稳定的通信。MAX22088 的额定工作温度范围为-40°C 至+105°C，采用紧凑的 24 引脚 4mm x 4mm TQFN 封装。

应用

- 空气调节系统
- 电源上的数据应用
- 电子标牌
- 远程监控和传感