

产品规格书

产品名称: 室外LoRa网关

产品型号: DSGW-014

Revision History

Specification		Sect.	Update Description	By
Rev.	Date			
1.0	2021-03-22		New version release	Tiny
1.1	2022-10-09		Delete Reset Button	Li
1.2	2023-05-11		Delete DSGW-014-1-F-H, and Helium	Hubert
1.3	2023-07-05		Major updates to version	Hubert
1.4	2023-07-10		CN Version Release	Hubert

Approvals

Organization	Name	Title	Date

目录

1. 产品简介	4
1.1. 描述	4
1.2. 产品特性	4
1.3. 硬件框图	5
2. 机械需求	5
2.1. 产品图片	5
2.2. 产品尺寸和接口信息	6
3. 规格参数	6
3.1. 硬件参数	6
3.2. 性能参数	7
4. 质量保证需求	8
5. 包装清单	9
6. 解决方案	9
7. 第三方平台	9
7.1. The Things Stack(DSGW-014-X-F-TTN)	9
7.2. Chirpstack(DSGW-014-X-F-CS)	10

Model List

A 类产品 (现货, 交付时间: 1~2 周)

Feature	Hardware			Software					
	•LoRaWAN •BLE •Wi-Fi •GPS			NS Embedded		NS cloud			
	DDR	eMMC	LTE	TTN	Chirpstack	Chirpstack	AWS IoT Core	LORIENT	ThingsStack
Model									
DSGW-014-2-F	2GB	32GB	•	•	•				

C 类产品 (接单生产, 交付周期大于 8 周, 最小起订量: 500)

Feature	Hardware			Software					
	•LoRaWAN •BLE •Wi-Fi •GPS			NS Embedded		NS cloud			
	DDR	eMMC	LTE	TTN	Chirpstack	Chirpstack	AWS IoT Core	LORIENT	ThingsStack
Model									
DSGW-014-1-F	2GB	32GB		•	•				
DSGW-014-1-L	1GB	16GB				•	•	•	•
DSGW-014-2-L	1GB	16GB	•			•	•	•	•

频段区域列表

Type	Region	Frequency (MHZ)
-CN	China	CN470
-EU	Europe	EU868
-US	North America	US915
-AS	Asia	AS923
-AU	Australia	AU915
-KR	Korea	KR920
-IN	India	IN865
-RU	Russia	RU864

1. 产品简介

1.1. 描述

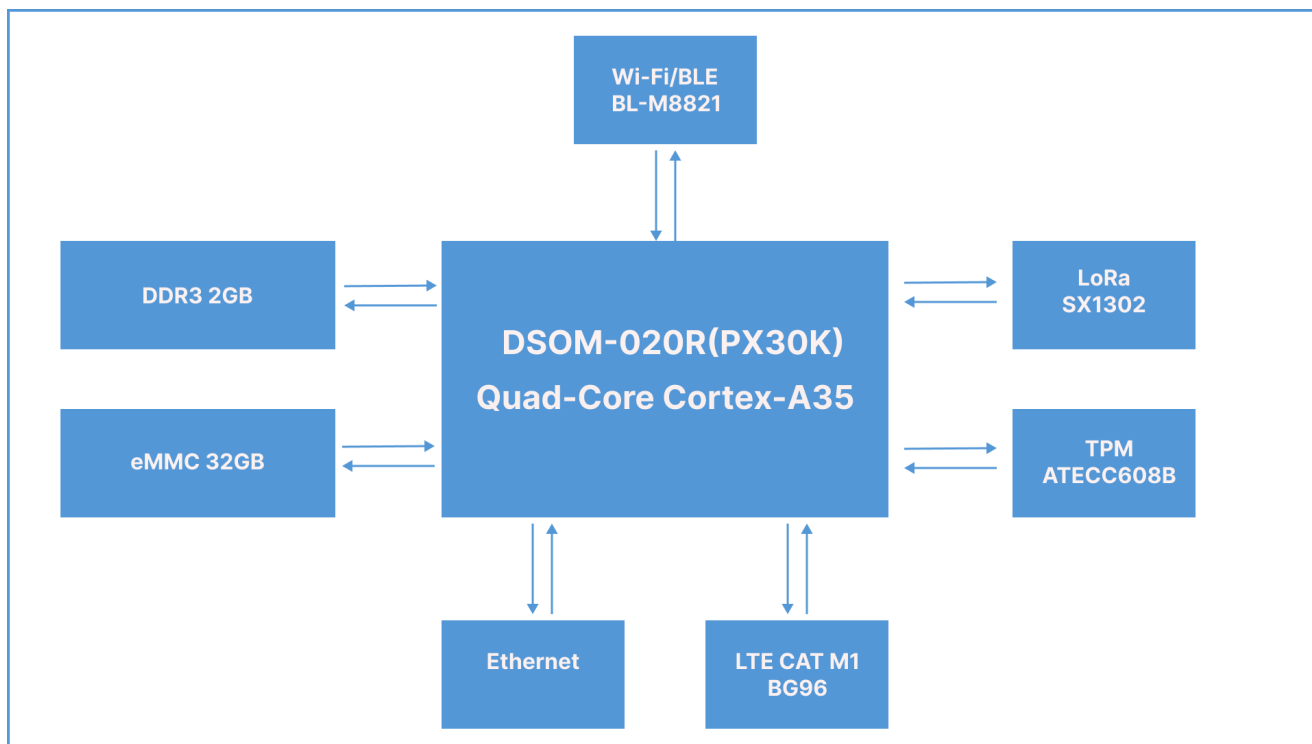
DSGW-014 室外 LoRa 网关是一款支持多协议的室外 LoRa 网关, 包括 Wi-Fi 2.4G、BLE 5.2、LoRa 和 LTE, 除此之外, 支持 POE 供电, 支持 IP66。适用于智慧城市, 智慧工业, 智慧农业等各种使用场景。

DSGW-014 提供了灵活的部署选项, 既支持本地部署, 也支持与公共 LoRaWAN NS(如 The Things Stack、Chirpstack 和 LORIoT) 集成。这种灵活性的部署方式使开发者能够更好的关注业务本身, 减少项目的开发周期, 使其成为各种物联网应用的理想选择。

1.2. 产品特性

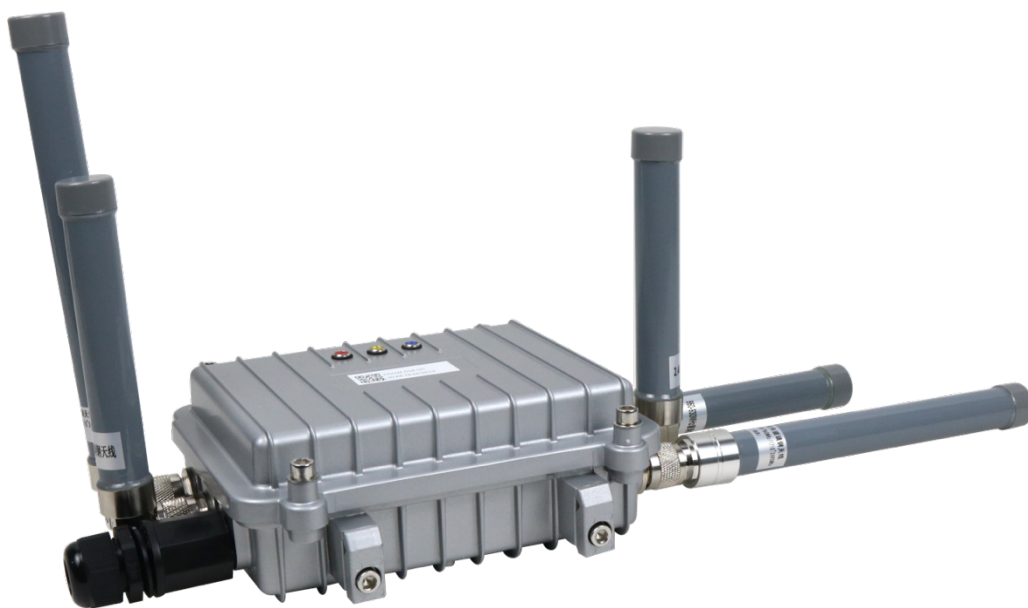
- 基于 LoRa 引擎: Semtech SX1302
- TX 功率高达 27dBm, RX 灵敏度低至-139dBm @SF12, BW125kHz
- 支持多 LoRa 频段: RU864, IN865, EU868, US915, AU915, KR920, AS923, CN470
- 支持 BLE5.2, Wi-Fi 2.4G,
- 无线标准: IEEE 802.11b/g/n
- 支持 POE 供电(电压范围 44-57V)
- 支持 GPS、GLONASS、Galileo 和 QZSS
- IP66 防水外壳
- 支持 LTE Cat1/Cat M1
- 一个 WAN/LAN 可变网口
- 支持远程 OTA

1.3. 硬件框图

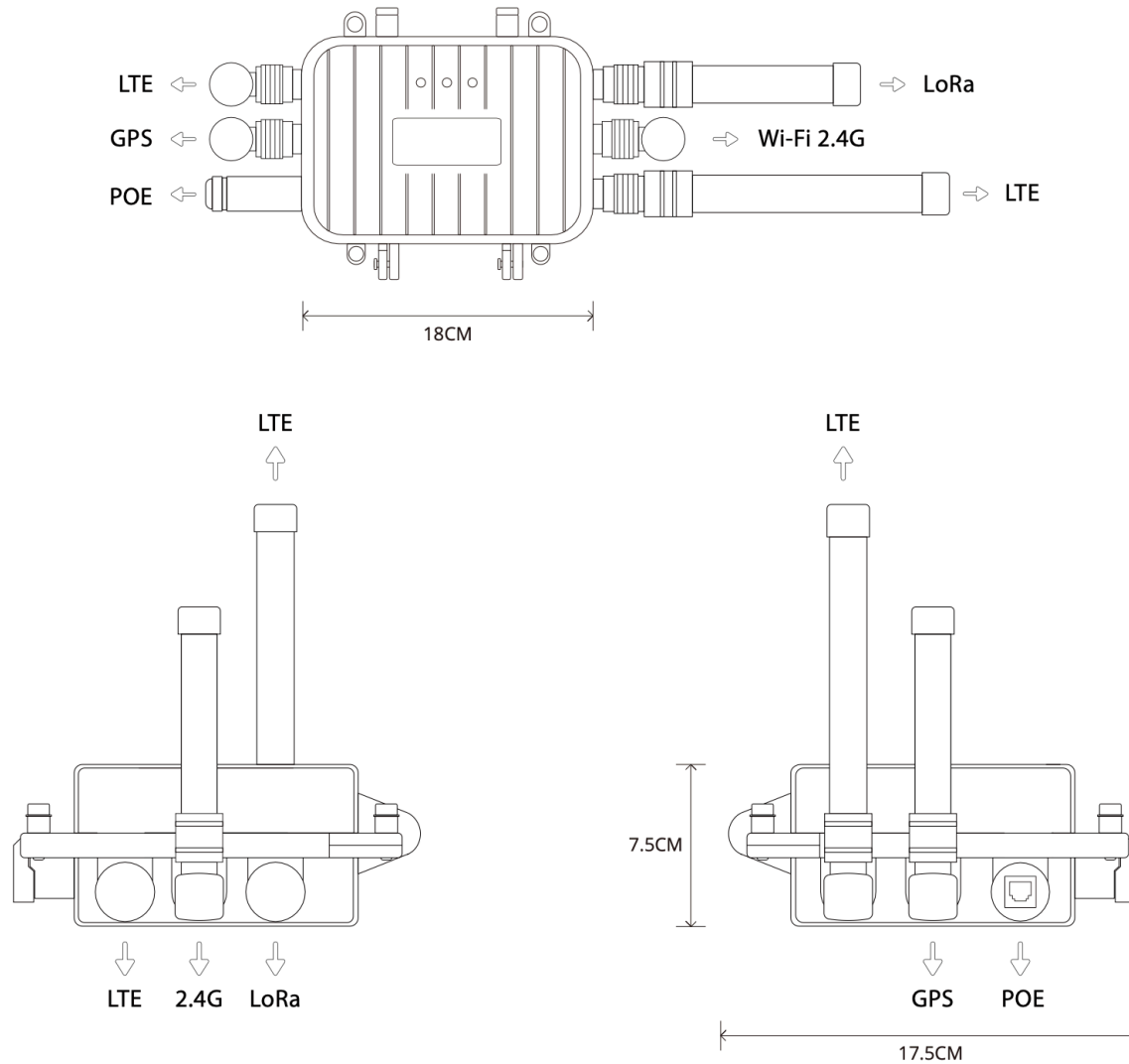


2. 机械需求

2.1. 产品图片



2.2. 产品尺寸和接口信息



3. 规格参数

3.1. 硬件参数

类别	参数
CPU	PX30 Quad-core Cortex A35
系统	Debian 11
RAM	2GB
eMMC	32GB
电源	POE供电
指示灯	电源指示灯, 网络指示灯, LTE指示灯
网口	1 * 10/100 Mbps WAN/LAN可变端口

	支持CAT-5/CAT-5E 数据传输 支持POE(电压范围44-57V)
安装方式	平装, 居顶, 抱杆
硬件加密	ATECC608B
工作温度	-20°C~65°C
存储温度	-40°C~65°C
工作湿度	10%~90% 不凝结
存储湿度	5%~90% 不凝结
IP 等级	IP66
尺寸	18CM * 17.5CM * 7.5CM

3.2. 性能参数

Wi-Fi 性能	<p>IEEE Wireless LAN standard: IEEE802.11n, IEEE802.11g, IEEE802.11b</p> <ul style="list-style-type: none"> ● 传输速率: IEEE 802.11b Standard Mode:1,2,5.5,11Mbps IEEE 802.11g Standard Mode:6,9,12,18,24,36,48,54 Mbps IEEE 802.11n: MCS0~MCS7 @ HT20/ 2.4GHz band MCS0~MCS7 @ HT40/ 2.4GHz band MCS0~MCS9 @ HT40/ 5GHz band ● 接收灵敏度: VHT80 MCS9: -60dBm@10% PER(MCS9) /5GHz band HT40 MCS9: -63dBm@10% PER(MCS9) /5GHz band HT40 MCS7: -70dBm@10% PER(MCS7) /2.4GHz band HT20 MCS7: -71dBm@10% PER(MCS7) /2.4GHz band ● 发射功率: IEEE 802.11n: 14dBm @HT20/40 MCS7 /5GHz band IEEE 802.11n: 16dBm @HT20/40 MCS0 /5GHz band IEEE 802.11n: 16dBm @HT20/40 MCS7 /2.4GHz band IEEE 802.11g: 16dBm @54MHz IEEE 802.11b: 18dBm @11MHz ● 安全性: WPA/WPA2, WEP, TKIP, and AES ● 工作模式: Bridge, AP Client ● 覆盖范围 最大50M (空旷) ● 最大传输速率: 300Mbps ● 频率偏差: +/- 50KHZ ● 频率范围 (MHz): 2412.0~2483.5 ● 低频 (MHz):2400 ● 高频 (MHz):2483.5 ● E.i.r.p (Equivalent Isotopically Radiated power) (mW)<100mW
----------	--

	<ul style="list-style-type: none"> ● 带宽 (MHz):20MHz/40MHz ● 调制方式: BPSK/QPSK, FHSSCCK/DSSS, 64QAM/OFDM
Bluetooth 性能	<ul style="list-style-type: none"> ● 发射功率: 19.5dBm ● 覆盖范围: 最大150M (空旷范围) ● 接收灵敏度: <u>-92dBm@0.1%BER</u>, 1Mbps ● 频率偏差: +/-20KHZ ● 频率范围 (MHz):2401.0~2483.5 ● 低频 (MHz):2400 ● 高频 (MHz):2483.5 ● E.i.r.p (Equivalent Isotopically Radiated power) (mW)<10mW ● 带宽 (MHz):2MHz ● 调制方式: GFSK
LoRaWAN	<ul style="list-style-type: none"> ● 支持频段: RU864, IN865, EU868, US915, AU915, KR920, AS923, CN470 ● 发射功率: 最大27dBm ● 接收功率: 最低 -139dBm @SF12, BW125kHz ● 覆盖范围: 最大10KM (空旷) ● 支持协议: V1.0 Class A/Class C and V1.0.2 Class A/Class C ● LoRa 天线增益: 3/5dBi (可选) ● LoRa 天线类型: Omnidirectional ● LoRa工作模式: Full/half-duplex (optional)
LTE Cat M1 性能	<ul style="list-style-type: none"> ● Global: LTE FDD:B1/B2/B3/B4/B5/B8/B12/B13/B18/B19/B20/B26/B28 ● North America: LTE TDD:B2/B4/B12/B13 LTE TDD:B39(for cat.M1 only) ● EGPRS Cat.M1/Cat.NB1 ● Operation Frequency Band: 850/900/1800/1900MHZ

4. 质量保证需求

	标配(Yes) 定制(No)
跌落测试	Yes
射频天线分析	Yes
环境测试	Yes
可靠性测试	Yes
认证	FCC, CE

5. 包装清单

分类	数量
网关	1 *
网线	1 *
安装支架	1 *
天线	1 * 5

6. 解决方案

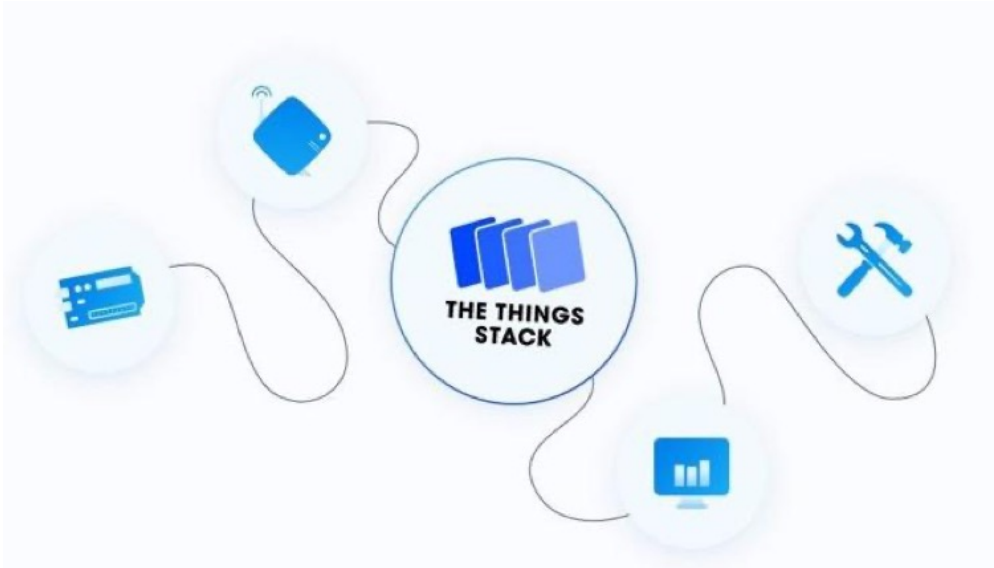


7. 第三方平台

7.1. The Things Stack(DSGW-014-X-F-TTN)

The Things Stack 是一个强大的企业级 LoRaWAN NS，提供了本地部署和云部署的两种方式，使您能够根据需求选择最适合的部署方式，并构建和管理高效可靠的 LoRaWAN 网络。

不论您选择本地部署还是云部署，The Things Stack 都提供了一套功能丰富的工具和界面，用于管理 LoRaWAN 设备、处理数据传输和配置网络设置。它支持 LoRaWAN 协议的最新版本，并提供了安全的连接和数据传输

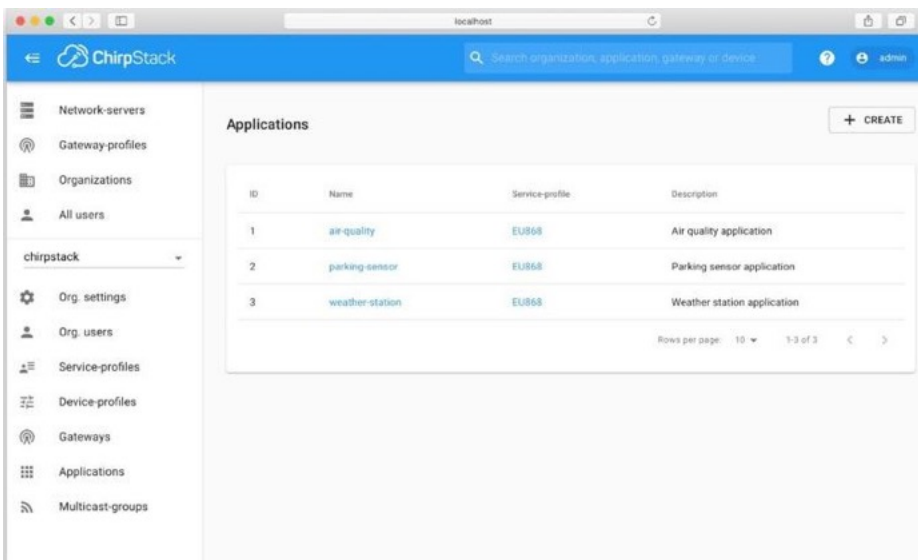


更多相关开发资源，请参考 <https://www.thethingsindustries.com/docs/>

7.2. Chirpstack(DSGW-014-X-F-CS)

ChirpStack 是一个开源的 LoRaWAN NS，用于构建和管理 LoRaWAN 网络。它提供了一套开源组件，可以帮助您创建一个完整的 LoRaWAN 解决方案。ChirpStack 的主要组件包括网络服务器、应用服务器和网关桥接器。

ChirpStack 的网络服务器负责管理 LoRaWAN 网络的核心功能，包括设备注册、消息处理和网络维护。应用服务器用于处理设备发送的数据，并执行应用逻辑。网关桥接器则负责将来自 LoRaWAN 网关的数据转发到网络服务器。



更多相关开发资源，请参考 <https://www.chirpstack.io/>