



文件变更记录

版次	序号	章条编号	变更前内容	变更后内容	变更原因	发行日期
1.0	1		首次发行			20230213

6 芯防开路转接座 YDF-6ZSF-ZJ 技术规格书

1、产品描述：

该产品主要用于电力电网的电磁式电流互感器接口。产品连接方式为卡口连接，操作简单，连接可靠；产品接触件芯数为 6 芯。

本产品为焊板结构，采用转接插座的方式。

2、产品主要性能指标：

2.1 电气性能

序号	项目	性能要求	备注
1	额定电流	40A	
2	额定电压	250V (AC)	
3	接触电阻 (初始值)	插座与转接座： $\leq 2\text{m}\Omega$ 插头，插座与转接座叠加： $\leq 5\text{m}\Omega$	按 GB/T 5095.2-1997, 试验 2a: 接触电阻--毫伏法。
4	耐电压 (海平面)	2000V (AC), 1min	按 GB/T 5095.2-1997, 试验 4a: 耐电压, 泄露电流小于 5mA。
5	绝缘电阻 (常态)	$\geq 2000\text{ M}\Omega$, 1min	按 GB/T5095.2-1997, 试验 3a: 绝缘电阻, 测试电压 500V。

2.2 材料及表面处理

序号	零件名称	材料	表面处理	备注
1	接触件	插孔：铜合金	表面镀金	
2	密封件	耐候硅橡胶	/	
3	绝缘体	耐高温塑料，黑色	/	
4				

2.3 机械性能

序号	项目	规格要求	备注
1	机械寿命	500 次	每分钟12次，插拔速率25.4mm/分钟
2	端接工艺	焊接	

2.4 环境性能

序号	项目	规格要求	备注
1	工作温度	-40℃~105℃	
2	气密性	无	
3	盐雾要求 (5%的 NaCl)	接触件：48 小时；无影响性能的腐蚀；	中性稳态盐雾

2.5 特殊说明

产品为整体订购；

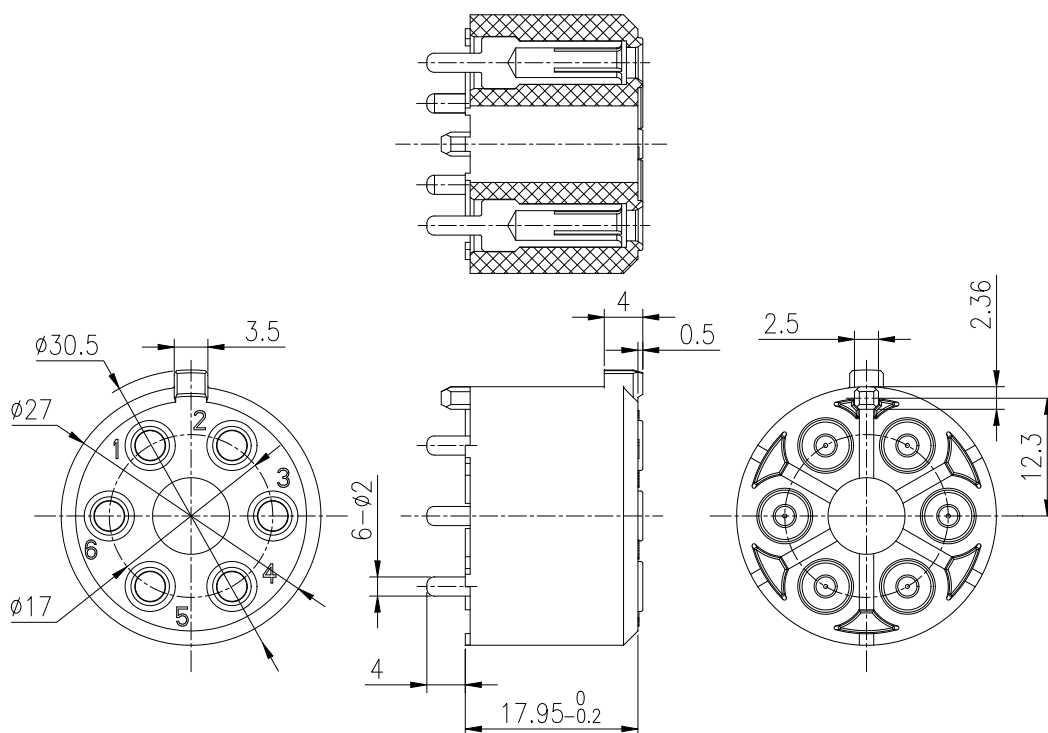
3、包装储存：

产品采用气泡袋包装，再采用保丽龙托盘，然后用包装外箱包装。包装箱上注明有产品型号，数量，日期，检验印章等。

包装成箱或成盒的产品，应在环境温度为 $-10^{\circ}\text{C}\sim+40^{\circ}\text{C}$ ，相对湿度在80%以下，周围空气中无酸性，碱性，或无其它腐蚀性气体的库房里贮存，在上述条件下，建议贮存期自生产日期起不超过三年；如果贮存期超过三年还要使用，产品须复检合格才能使用。

4、外形尺寸（未注公差按 GB/T 1804-m；单位:mm）：

1) 6 芯防开路转接座 YDF-6ZSF-ZJ



焊板孔位图

