



# 深圳市力为电气有限公司

## 技术规格书

客户名称：湖南华秋数字科技有限公司

客户料号：YD-5ZS-ZJ

产品型号：YD-5ZS-ZJ

产品名称：5 芯转接插座

文件审签					
确认			客户确认		
角色	姓名	日期	角色	姓名	日期
编制			采购		
审核			品质		
批准			研发		



文件变更记录

版次	序号	章条编号	变更前内容	变更后内容	变更原因	发行日期
1.0	1		首次发行			20230206



## 5 芯转接插座 YD-5ZS-ZJ 技术规格书

### 1、产品描述：

该产品主要用于电力电网的电源接口。

本产品为焊板结构，采用转接插座的方式。

### 2、产品主要性能指标：

#### 2.1 电气性能

序号	项目	性能要求	备注
1	额定电流	20A	
2	额定电压	250V (AC)	
3	接触电阻 (初始值)	插座与转接座 $\leq 2m\Omega$ 插头，插座与转接座叠加 $\leq 5m\Omega$	按 GB/T 5095.2-1997, 试验 2a:接触电阻一毫伏法。
4	耐电压 (海平面)	2000V (AC), 1min	按 GB/T 5095.2-1997, 试验 4a:耐电压，泄露电流小于 5mA。
5	绝缘电阻 (常态)	$\geq 2000 M\Omega$ , 1min	按 GB/T5095.2-1997, 试验 3a:绝缘电阻，测试电压 500V。

#### 2.2 材料及表面处理

序号	零件名称	材料	表面处理	备注
1	接触件	插针：黄铜；插孔铜合金	表面镀金	
2	密封件	耐候硅橡胶	/	
3	绝缘体	耐高温塑料，军绿色	/	转接座为黑色
4				

#### 2.3 机械性能

序号	项目	规格要求	备注
1	机械寿命	500 次	每分钟12次，插拔速率25.4mm/分钟
2	端接工艺	焊接	

#### 2.4 环境性能

序号	项目	规格要求	备注
1	工作温度	-40℃~105℃	
2	气密性	无	
3	盐雾要求 (5%的 NaCl)	接触件：48 小时；无影响性能 的腐蚀；	中性稳态盐雾
4			

## 2.5 特殊说明

产品为整体订购;

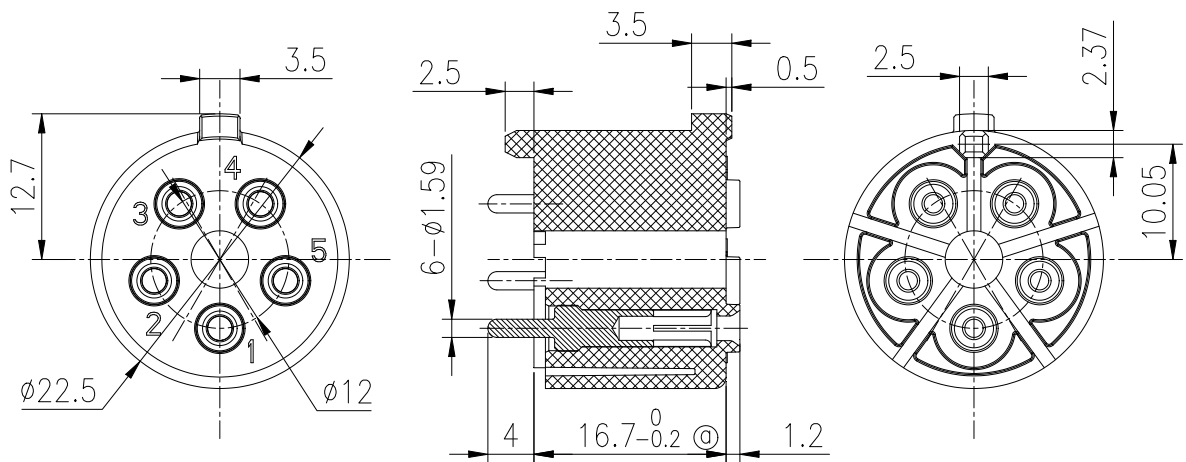
## 3、包装储存:

产品采用气泡袋包装, 再采用保丽龙托盘, 然后用包装外箱包装。包装箱上注明有产品型号, 数量, 日期, 检验印章等。

包装成箱或成盒的产品, 应在环境温度为 $-10^{\circ}\text{C}\sim+40^{\circ}\text{C}$ , 相对湿度在 80%以下, 周围空气中无酸性, 碱性, 或无其它腐蚀性气体的库房里贮存, 在上述条件下, 建议贮存期自生产日期起不超过三年; 如果贮存期超过三年还要使用, 产品须复检合格才能使用。

## 4、外形尺寸 (未注公差按 GB/T 1804-m; 单位:mm):

### 1) 转接插座图 YD-5ZS-ZJ



焊板孔位图

