

SC7516

低噪声全差分放大器

主要性能:

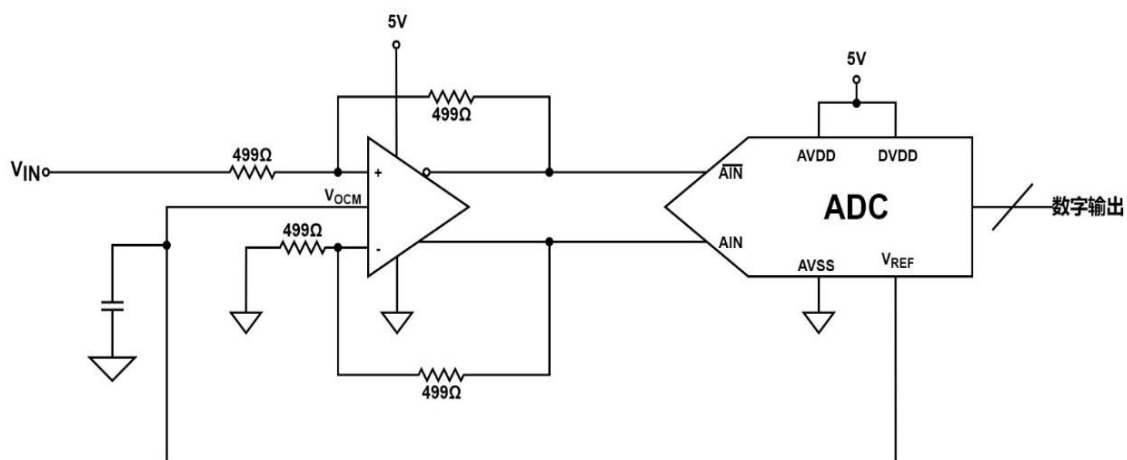
- 单端差分转换
- 共模电压可调
- 增益外部可调
- 无杂散动态范围 (SFDR):
 - 98dBc (1MHz 输入)
 - 94dBc (5MHz 输入)
 - 85dBc (20MHz 输入)
- -3 dB 带宽: 315 MHz ($G = +1$)
- 0.01% 建立时间: 18 ns
- 压摆率: 1200 V/ μ s
- 快速过驱恢复: 5 ns
- 输入电压噪声低: 3.5 nV/ $\sqrt{\text{Hz}}$

- 失调电压: 0.5 mV(典型值)
- 宽电源电压范围: +3 V 至 ± 5 V
- 低功耗: 100 mW (5 V)
- 0.1 dB 增益平坦度达 42 MHz
- 提供 8 引脚 SOIC 和 MSOP 封装

应用场合:

- ADC 驱动器
- 单端转差分转换器
- 中频和基带增益模块
- 差分缓冲器
- 线路驱动器

功能框图:



产品概况:

对于一般运算放大器，SC7516 在差分信号处理方面获得了巨大进步。SC7516 即可以用作单端至差分放大器或也可以差分至差分放大器，像运算放大器一样易于使用，并且大大简化了差分信号放大与驱动。该放大器输入噪声低、-3 dB 带宽为 315 MHz，可提供差分信号，谐波失真在现有差分放大器中较低。SC7516 利用内部的共模反馈和外部增益反馈，可以提供比较好的增益和相位匹配。

SC7516 的差分输出使得差分 ADC 的输入更平衡，使 ADC 性能达到最高。SC7516 无需使用辅助器件去驱动高性能 ADC，并保留低频和直流信息。在 VO_{CM} 引脚上施加电压便可调整差分输出的共模电平，从而可轻松实现电平转换去驱动单电源 ADC 的输入。快速过载恢复则可确保采样精度。

SC7516 具有良好的失真性能，是通信系统的 ADC 理想驱动器，足以在较高频率条件下驱动 10 位至 16 位转换器。高带宽和 IP₃ 特性使它适合用作中频及基带信号链中的增益模块。出色的失调和动态性能则使该器件非常适合各种信号处理与数据采集应用。

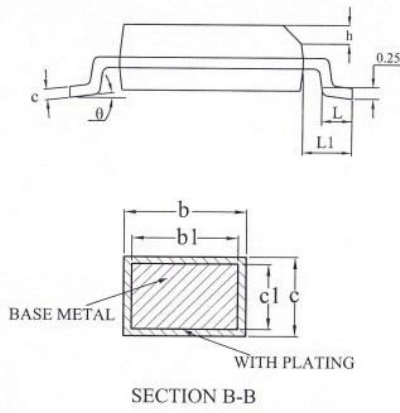
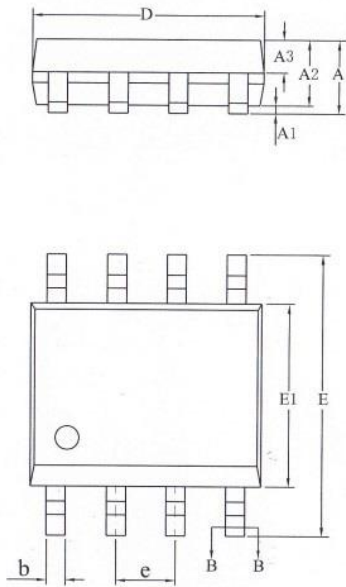
SC7516 提供 SOIC 封装，工作温度范围为-40°C 至+125°C。

订购信息:

物料编号	温度范围	封装类型	包装形式
SC7516KAΟΥMY	-40 ~ 125°C	SOIC-8	Tape&Reel
SC7516KAKΟΥMY	-40 ~ 125°C	MSOP-8	Tape&Reel

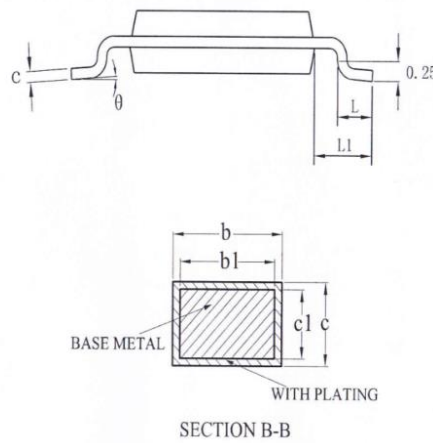
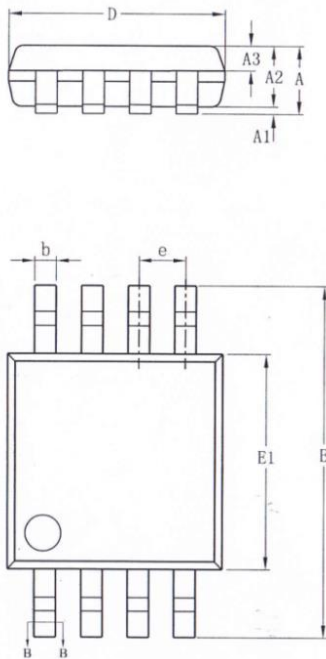
注：根据客户需求可以定制封装

外形尺寸:



SYMBOL	MILLIMETER		
	MIN	NOM	MAX
A	—	—	1.75
A1	0.10	—	0.225
A2	1.30	1.40	1.50
A3	0.60	0.65	0.70
b	0.39	—	0.47
b1	0.38	0.41	0.44
c	0.20	—	0.24
c1	0.19	0.20	0.21
D	4.80	4.90	5.00
E	5.80	6.00	6.20
E1	3.80	3.90	4.00
e	1.27BSC		
h	0.25	—	0.50
L	0.50	—	0.80
L1	1.05REF		
θ	0	—	8°

SOIC-8 封装尺寸



SYMBOL	MILLIMETER		
	MIN	NOM	MAX
A	—	—	1.10
A1	0.05	—	0.15
A2	0.75	0.85	0.95
A3	0.30	0.35	0.40
b	0.28	—	0.36
b1	0.27	0.30	0.33
c	0.15	—	0.19
c1	0.14	0.15	0.16
D	2.90	3.00	3.10
E	4.70	4.90	5.10
E1	2.90	3.00	3.10
e	0.65BSC		
L	0.40	—	0.70
L1	0.95REF		
θ	0	—	8°

MSOP-8 封装尺寸