

# SC2945

低功耗单通道 24 位 生物电测量前端模拟芯片

## 主要性能:

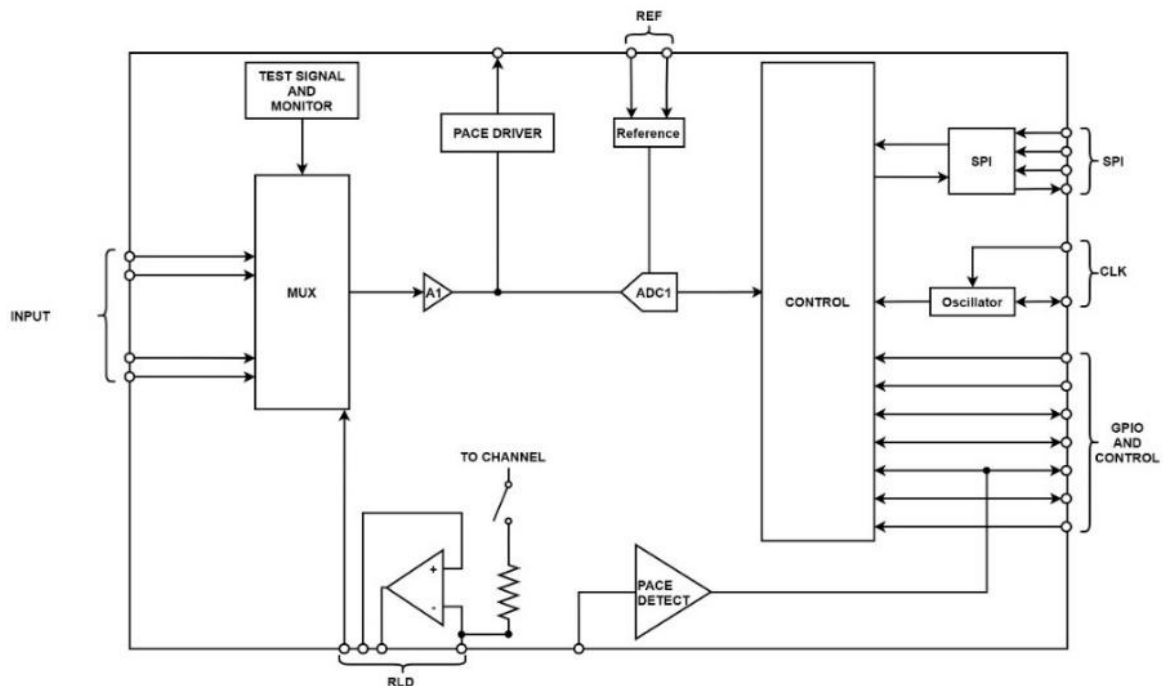
- 低噪声 PGA 和高分辨率 ADC
- 低功耗: 420  $\mu$ W
- 输入参考噪声: 8 $\mu$ V<sub>PP</sub> (150Hz BW, G=6)
- 输入偏置电流: 200pA
- 数据速率: 125SPS 至 16kSPS
- 共模抑制比 CMRR: 120dB
- 可编程增益: 1, 2, 3, 4, 6, 8, 12, 16, 24, 32, 64, 96
- 振荡器初始精度:  $\pm 0.5\%$  (25 $^{\circ}$ C), 温漂 $\pm 1\%$  (-40 $^{\circ}$ C~85 $^{\circ}$ C)
- 供电: 单极性  
模拟: 2.7V 至 3.6V  
数字: 1.7V 至 3.6V

- 内置右腿驱动放大器、导联检测与测试信号
- 内置起搏信号输出电路与检测电路
- 内置参考
- 低功耗模式和待机模式灵活转换
- 兼容 SPI 的串行接口
- 工作温度范围: -40 $^{\circ}$ C 至 125 $^{\circ}$ C

## 应用场景:

- 医疗器械 (心电图) 包括:  
病人监测: 动态心电图, 活动、精神状态和生命体征包括心电图, AED 和远程医疗  
体育健身: 心跳, 呼吸, 心电图
- 高精度数据采样

## 功能模块示意图:



**产品概况:**

SC2945 集成了便携式低功率心电图应用的所有特性, 内置单通道 24 位 Delta-Sigma ( $\Delta\Sigma$ )模数转换器(ADC)、可编程增益放大器(PGA)、内部参考和振荡器。

SC2945 具有灵活的输入多路复用器, 可以独立连接到内部生成的信号, 用于测试、温度和断线检测。SC2945 的数据速率最高可达 16 kSPS。

**订购信息:**

物料编号	温度范围	封装类型	包装形式
SC2945KDMUMY	-40~125°C	VQFN-32	Tape & Reel

可根据客户需求定制封装

**外形尺寸:**

