

LN142 共模扼流圈



产品特点:

用于开关电源，抑制共模干扰信号。

产品图片：（印字仅供参考，以实物为准）



技术指标:

安装方式: PCB

阻燃特性: 符合UL94-Vo

工作温度: $-20^{\circ}\text{C} \sim +100^{\circ}\text{C}$

存储温度: $-20^{\circ}\text{C} \sim +100^{\circ}\text{C}$

工作电压: 250V

冲击电流: 额定电流的20倍（10毫秒）

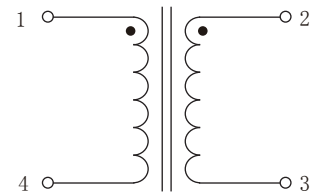
抗电强度: 1.5KV/1min（两线圈间）

4KV/1min（线圈外壳间）

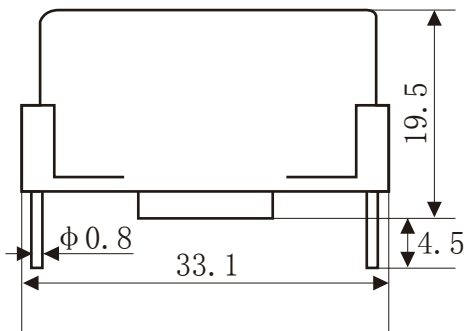
电气参数：（以下参数均为典型值，实际数值以产品实测为准）

型号	LN142 -0.5	LN142 -1	LN142 -1.4	LN142 -2	LN142 -4	LN142 -6	单 位
额定电流	0.5	1	1.4	2	4	6	A
电感量	82	33	27	6.8	3.3	1.8	mH
直流内阻	2700	800	500	190	66	20	m Ω
电感量误差	-30% ~ +50%						%
电感量测试条件	10KHz, 0.3V						
重量	35.4						g

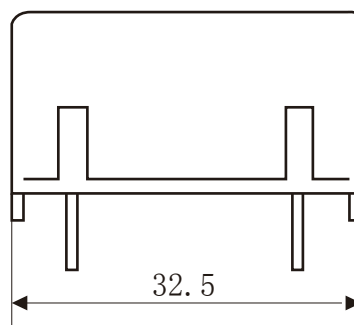
接线原理图:



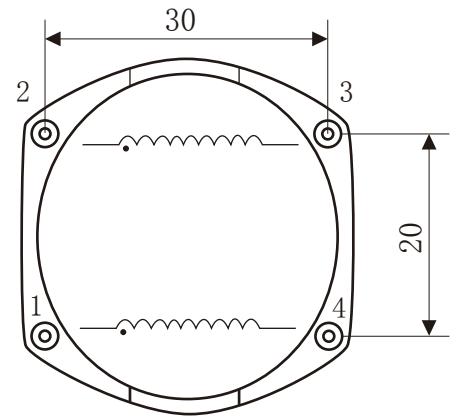
外形尺寸图（单位mm ± 0.5 ）:



主视图



侧视图



底视图