

Modbus RTU转Modbus TCP模块, RS232/485转以太网模块, YL102

(多功能高性价比串口服务器模块)

产品特点:

- Modbus RTU 协议自动转换成 Modbus TCP 协议
- 100M 高速网卡, 10/100M 自适应以太网接口
- 支持 AUTO MDI/MDIX, 可使用交叉网线或平行网线连接
- RS232 波特率从 300 到 256000 可设置
- 工作方式可选择 TCP Server, TCP Client, UDP 工作模式, UDP Server 模式;
- 支持虚拟串口工作模式
- 可以跨越网关, 跨越交换机, 路由器
- 可工作于局域网, 也可以工作于互联网(外网)
- 工作端口, 目标 IP 地址和端口均可轻松设定
- 灵活的串口数据分帧设置, 满足用户各种分包需求

典型应用:

- 串口转工业以太网
- 用于物联网、实时监控网及现场设备通信
- 智能楼宇控制、安防工程等应用系统
- 以太网工业自动化控制系统
- 工业现场信号隔离及长线传输
- 设备运行监测与控制
- 传感器信号的转换和传输
- 工业现场数据的获取与转换
- 物联网信号转换

产品概述:

YL102 是俞霖科技开发的一款工业级 RS232/485 和 TCP/IP 之间协议转换器。该串口服务器用来将 TCP 网络数据包或 UDP 数据包与 RS232 或 RS485 接口数据实现透明传输, 串口服务器可以方便地使得串口设备连接到以太网和 Internet, 实现串口设备的网络化管理。和同类产品相比, 其显著特点是稳定性可以全双工、不间断发送大批量数据而不丢失一字节。

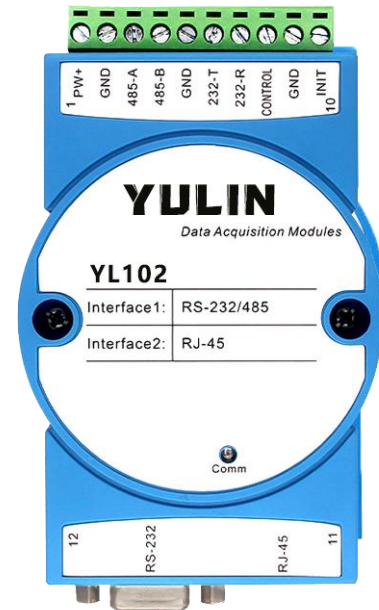


图 1 YL102 模块外观图

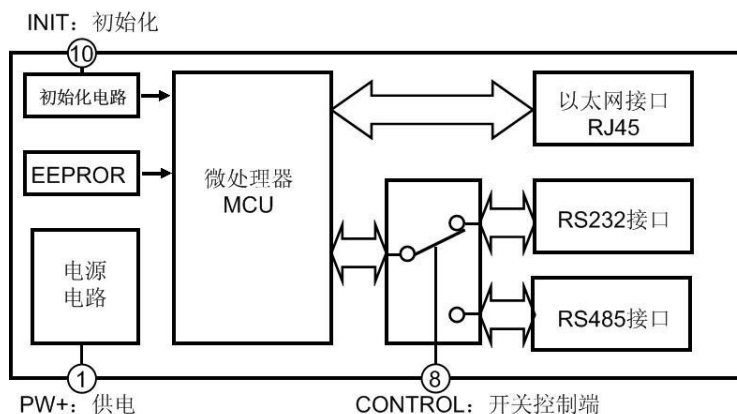
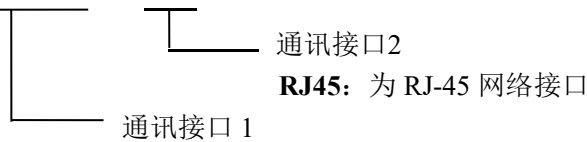


图 2 YL102 模块内部框图

YL102 系列产品包括电源调理, 模拟开关切换、RS232 接口通信、RS485 接口通信和 RJ-45 网络接口通信。是一款嵌入式以太网串口数据转换设备,内部集成了 TCP/IP 协议栈,用户利用它可以轻松完成嵌入式设备的网络功能, 搭载 ARM 处理器, 速度快, 响应迅速, 稳定性高。集成 10/100M 自适应以太网接口, 串口通信最高波特率高达 230.4Kbps, 具有 TCP Server,TCP Client,UDP 以及 UDP server 工作模式, 可以通过网口进行设置。

产品型号:

YL102 - 232/485 - RJ45



232/485: 支持 RS232 接口或 RS485 接口, 可通过接线选择

YL102通用参数:

(typical @ +25°C, Vs为24VDC)

传输距离: RS232 — 15 米,
RS485 — 1000 米,
网线 200 米(通过交换机后联入互联网, 无距离限制)

CPU: 32 位 ARM CPU;

LAN 以太网: 10/100Mbps;

保护: 内建2KV电磁隔离;

通讯: 串口转以太网透明传输
也可以设置为MODBUS RTU转MODBUS TCP通讯协议。

网页: 支持网页访问模块, 支持网页设置模块参数。

接口: RJ-45网络接口; RS232接口或RS485接口

工作电源: +8 ~ 32VDC 宽供电范围, 内部有防反接和过压保护电路

功率消耗: 小于 1W

工作温度: - 45 ~ +80°C

工作湿度: 10 ~ 90% (无凝露)

存储温度: - 45 ~ +80°C

存储湿度: 10 ~ 95% (无凝露)

隔离耐压: 非隔离

外形尺寸: 120 mm x 70 mm x 43mm

引脚定义与接线:

引脚	名称	描述	引脚	名称	描述
1	PW+	电源正端	7	232-R	232 数据发送 RXD
2	GND	电源负端, 信号公共地	8	CONTROL	开关控制端
3	485-A	485 数据接口 A	9	GND	电源负端, 信号公共地
4	485-B	485 数据接口 B	10	INIT	恢复出厂设置
5	GND	电源负端, 信号公共地	11	RJ-45	网络接口
6	232-T	232 数据发送 TXD	12	RS232	RS232 接口(9 针母口/孔)

注: 同名引脚内部是相连的

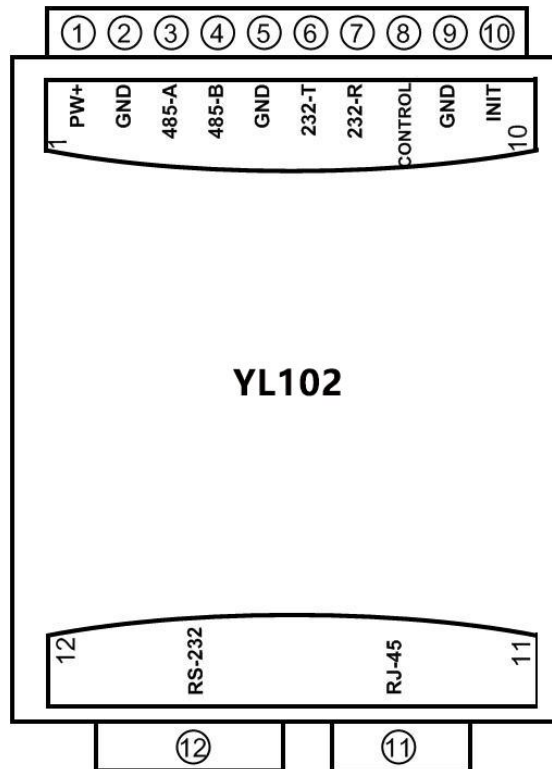
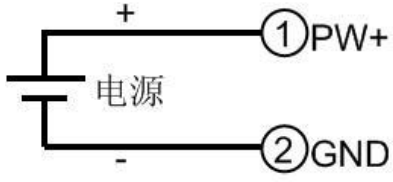
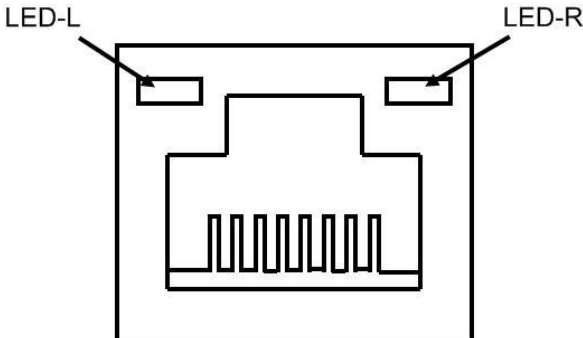


图3 YL102 模块接线图

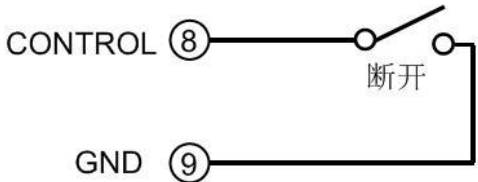
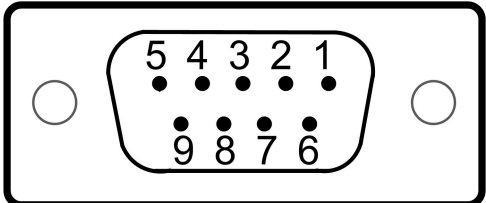
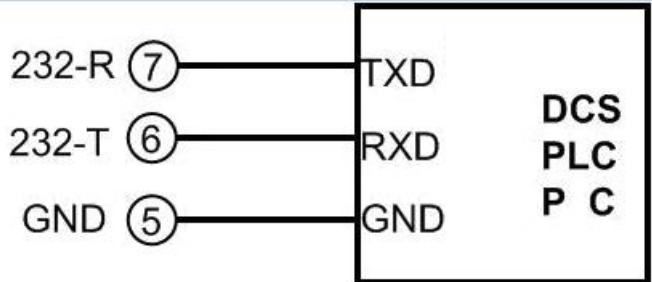
电源接线图

接线	说明
	<p>按左图使用 1, 2 脚的螺丝端子连接电源。工作电源为+8 ~ 32VDC 宽供电范围。</p>

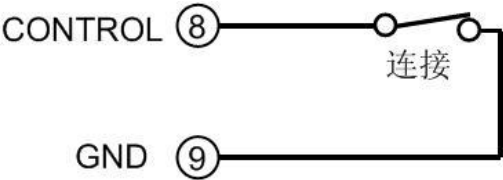
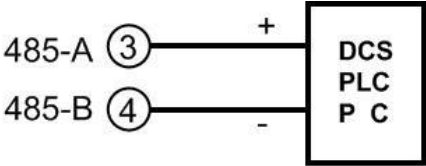
RJ-45 接线图

接线	说明
	<p>RJ-45 网络接口插上与网络相连的水晶头即可。网口位置的两个指示灯, 网线插上之后 Link 灯(绿灯)长亮, Data 灯(黄灯)会不定时的闪烁。</p>

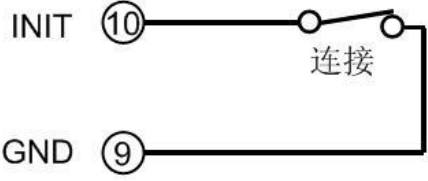
RS-232 接线图

接线	说明
	<p>通道选择: 将 8, 9 脚连线断开, 是为选择 RS232 通道, 而关闭 RS485 通道。</p>
	<p>接线方法 1: RS-232 接口插上与设备相连的 RS-232 插口 (9 针公口) 即可。</p>
	<p>接线方法 2: 若你没有 RS-232 插头, 也可以按左图使用 5, 6, 7 脚的螺丝端子连接。注意 TXD 和 RXD 要交叉连接。</p>

RS-485 接线图

接线	说明
 <p>CONTROL ⑧</p> <p>GND ⑨</p> <p>连接</p>	<p>通道选择： 将 8,9 脚连线短接，是为选择 RS485 通道，而关闭 RS232 通道。</p>
 <p>485-A ③</p> <p>485-B ④</p> <p>+</p> <p>-</p> <p>DCS PLC P C</p>	<p>接线方法： 按左图使用 3,4 脚的螺丝端子连接。</p>

恢复出厂设置

接线	说明
 <p>INIT ⑩</p> <p>GND ⑨</p> <p>连接</p>	<p>首先将9,10脚连线短接，再给 YL102 重新上电启动，上电后 5-10s 再4,5 脚连线断开，设备即可恢复到出厂配置。</p>

MODBUS RTU 通讯协议转 MODBUS TCP 通讯协议

YL102的出厂默认参数:

账户: admin 密码: admin

模块自身IP: 192.168.0.7

子网掩码: 255.255.255.0

网关: 192.168.0.1

IP地址获取方式: StaticIP, 表示使用静态的IP地址

波特率: 115,200 bps 数据位: 8 校验位: None 停止位: 1bit

本地端口: 23 远程端口23

TTL1→工作方式→TCP Serve→None

当前状态	参数	帮助提示
本机IP设置	波特率: 115200 bps(600~1024000)	<ul style="list-style-type: none"> 波特率 232 与 485 最高只能到 115200bps 流控与 RS485 默认为 RS485 本地端口 1~65535. 当模块做TCP Client时, 本地端口为0表示使用随机的本地端口 远程端口 1~65535 打包时间/长度 默认0/0, 使用自动打包机制; 也可以设置为非0值
TTL1	数据位: 8 bit	
网页转串口	校验位: None	
高级设置	停止位: 1 bit	
模块管理	流控与RS485: RS485	
	本地端口: 23	
	远程端口: 23	
	工作方式: TCP Server None	
	TCP Server样式: default type	
	远程服务器地址: 192.168.0.201 [N/A]	
	超时时间: 0 seconds (< 256, 0 for no timeout)	
	串口打包时间: 0 ms (< 256)	
	串口打包长度: 0 chars (<= 1460, 0 for no use)	
	同步波特率 (2217): <input checked="" type="checkbox"/>	
	<input type="button" value="保存设置"/> <input type="button" value="不保存设置"/>	

图3 YL102 初始化默认参数

1, 如何恢复出厂设置?

- 1、将9,10脚连线短接。
- 2、正确连接电源线。
- 3、接通电源, 等待10秒钟, 模块自动恢复为出厂设置。
- 4、将9,10脚连线断开。
- 5、模块已经成功恢复为出厂设置。

2, 如何设置为MODBUS RTU通讯协议转MODBUS TCP通讯协议?

恢复为出厂设置后, 如果需要使用MODBUS TCP通讯协议转MODBUS TCP通讯协议, 需要设置TTL1条目下的波特率, 本地端口和工作方式:

波特率: 9600 (根据现场Modbus RTU的通讯波特率来设定)

本地端口: 502 工作方式: TCP Serve→ModbusTCP

修改好了点击保存设置。然后点击重启模块。



图 4 YL102 设置成 MODBUS TCP 通讯协议后的参数

3, MODBUS RTU 通讯协议转 MODBUS TCP 通讯协议的实例。

打开 MODBUS 测试软件: ModScan32

选择菜单下的 *Connection* → *Connect*

在弹出的窗口中按如下设置:

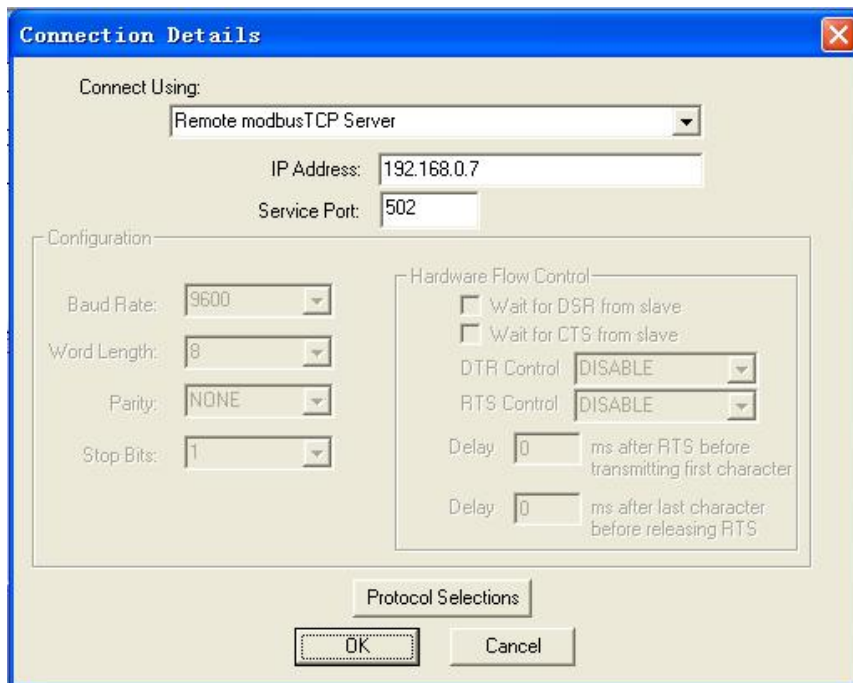


图 5 YL102 使用 ModScan32 软件时的设置

完成设置后，便可读到现有设备上传过来的数据。图如下：

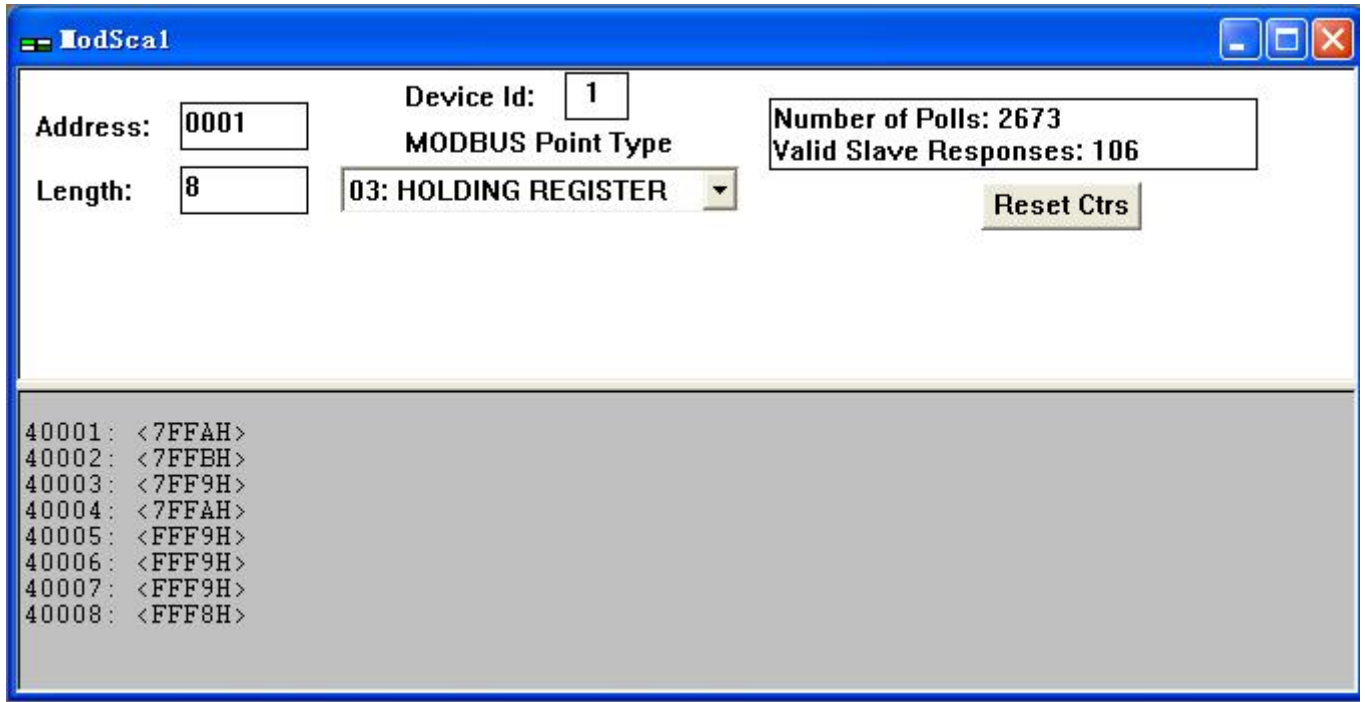


图 6 YL102 使用 ModScan32 软件读现有设备数据

网页上的操作与设置

在浏览器中输入默认模块IP，默认为：192.168.0.7，可打开模块网页（前提是电脑IP与模块在相同网段，登陆网页要根据当前模块的IP地址来登陆操作），输入用户名和密码，默认都是admin，点击“登陆”，右上角有中英文切换标志，点击可以切换中英文标志。

(1)、中英切换



网页可以中英文切换，点击右上角的语言即可。

(2)、当前状态

当前状态	参数	帮助提示
本机IP设置	模块名称：YL102-232/485-RJ45	<ul style="list-style-type: none"> 运行时间： 运行时间指的是从最近一次上电后，模块的累计运行时间，以分钟为单位 收发计数 收发计数提供粗略的流量统计，方便调试，以字节为单位
TTL1	固件版本：3008	
网页转串口	当前IP地址：192.168.0.7	
高级设置	MAC地址：d8-b0-4c-01-0d-71	
模块管理	累计运行时间：0day: 0hour: 0min	
	发送计数（网络）：0/ bytes	
	接收计数（网络）：0/ bytes	
	连接状态（网络）：LISTEN/	

(a)、模块名称

模块名称默认为 YL102-232/485RJ45，出厂即是这个名字。不支持修改模块名字。

(b)、固件版本

的固件版本从 V3000 开始递增。版本可以在网页的左上方看到。

(c)、当前IP地址

模块当前IP地址，出厂默认是：192.168.0.7

(d)、MAC地址

在当前状态里面可查看当前正在使用的 MAC 地址，出厂 MAC 地址为全球唯一。

(e)、运行时间

运行时间指的是从最近一次上电后，模块的累计运行时间，以分钟为单位

(f)、收发计数

收发计数提供粗略的流量统计，方便调试，以字节为单位

(g)、连接状态

LISTEN/表示网络已连接。

(3)、本机 IP 设置

当前状态	参数	帮助提示
本机IP设置	IP地址获取方式：Static IP	<ul style="list-style-type: none"> IP地址获取方式： StaticIP表示使用静态的IP地址；DHCP表示动态获取IP地址，子网掩码，网关等 本机IP地址： 模块自身的IP地址 子网掩码： 用来划分子网范围大小（一般是255.255.255.0） 网关地址： 访问外网的必经之路（一般填路由器的IP地址）
TTL1	本机IP：192 . 168 . 0 . 7	
网页转串口	子网掩码：255 . 255 . 255 . 0	
高级设置	网关地址：192 . 168 . 0 . 1	
模块管理	<input type="button" value="保存设置"/> <input type="button" value="不保存设置"/>	

(a)、模块的 IP 地址获取

有 DHCP 与静态 IP 两种 IP 地址获取类型，默认配置为静态 IP 地址 192.168.0.7.

DHCP 表示动态获取 IP 地址，子网掩码，网关等，当选择 DHCP 之后，重启生效，模块会向网络内的 DHCP 主机请求 IP 地址，整个获取过程需大约要 5-15s 的时间，获取到之后，可以使用搜索软件搜索到模块的 IP 地址信息。

(b)、本机 IP 地址：

模块自身的 IP 地址，用户可根据需要修改模块的 IP 地址，重启后生效。

(c)、子网掩码：

用来划分子网范围大小（一般是 255.255.255.0），此处可修改，重启后生效。

(d)、网关地址：

访问外网的必经之路(一般填路由器的 IP 地址)。

(4)、TTL1

当前状态	参数	帮助提示
本机IP设置	波特率：9600 bps(600~1024000)	<ul style="list-style-type: none"> 波特率 232 与 485 最高只能到 115200bps 流控与 RS485 默认为 RS485 本地端口 1~65535. 当模块做TCP Client时，本地端口为0表示使用随机的本地端口 远程端口 1~65535 打包时间/长度 默认0/0，使用自动打包机制；也可以设置为非0值
TTL1	数据位：8 bit	
网页转串口	校验位：None	
高级设置	停止位：1 bit	
模块管理	流控与RS485：RS485	
	本地端口：502	
	远程端口：23	
	工作方式：TCP Server ModbusTCP	
	TCP Server样式：default type	
	远程服务器地址：192.168.0.201 [N/A]	
	超时时间：0 seconds (< 256, 0 for no timeout)	
	串口打包时间：0 ms (< 256)	
	串口打包长度：0 chars (<= 1460, 0 for no use)	
	同步波特率 (2217) : <input checked="" type="checkbox"/>	
	<input type="button" value="保存设置"/> <input type="button" value="不保存设置"/>	

(a)、串口参数

请根据串口连接设备的波特率来设置。

(b)、RS485收发控制

默认值即可，无需修改

(c)、本地端口与远程端口

本地端口：Modbus TCP 协议请修改为 502，其他普通串口通讯请根据需要修改。

远程端口：Modbus TCP 协议无需设置，其他普通串口通讯请根据需要修改。

(d)、工作方式：

用于设置通讯的工作方式，用 Modbus TCP 通讯时请选择 TCP Server 模式和 Modbus TCP 模式。如果模块恢复出厂设置后，这里会变成 None，需要重新修改为 Modbus TCP 模式。

(e)、远程服务器地址

是远程服务器的 ip 地址。

(f)、超时时间

<256, 0: 没有超时。

(5)、YL102 网页转串口

当前状态	<p>参数</p> <p>Websocket connection: 0</p> <div style="border: 1px solid #ccc; padding: 5px; margin-bottom: 5px;">Receive hex data</div> <div style="border: 1px solid #ccc; height: 100px; margin-bottom: 5px;"></div> <p style="text-align: center;"> <input type="button" value="send ascii data"/> <input type="button" value="send hex data"/> <input type="button" value="clear"/> </p>	帮助提示
本机IP设置		<ul style="list-style-type: none"> • 网页转串口： 由于本页面使用 websocket 实现了网页转串口功能，建议使用 Google Chrome 浏览器或者 IE10 浏览器进行测试。当连接建立后，可以实现模块串口与模块网页之间的数据双向收发。
TTL1		
网页转串口		
高级设置		
模块管理		

(a)、YL102网页转串口

由于本页面使用 websocket 实现了网页转串口功能，建议使用 Google Chrome 浏览器或者 IE10 浏览器进行测试。当连接建立后，可以实现模块串口与模块网页之间的数据双向收发。

(6)、高级设置

当前状态	<p>参数</p> <p>模块名称：YL102-232/485-RJ45</p> <p>保留：<input type="text" value="6432"/></p> <p>网页端口：<input type="text" value="80"/></p> <p>模块ID（用来识别模块，可用于D2D转发）：<input type="text" value="1"/> (1~65535)</p> <p>ID类型（可用于D2D转发）：<input type="text" value="0"/> (0/1/2/3)</p> <p>MAC地址（可修改）：<input type="text" value="d8-b0-4c-01-0d-71"/></p> <p>用户名：<input type="text" value="admin"/></p> <p>密码：<input type="text" value="admin"/></p> <p>是否缓存数据：<input type="checkbox"/></p> <p>无数据复位时间：<input type="text" value="0"/> second</p> <p style="text-align: center;"> <input type="button" value="保存设置"/> <input type="button" value="不保存设置"/> </p>	帮助提示
本机IP设置		<ul style="list-style-type: none"> • 模块名称： 最长不能超过15个字节 • 网页端口： 网页访问的端口，默认为80 • 模块ID与ID类型： 可用于D2D数据转发 • MAC地址： 用户可以修改此MAC地址 • 复位超时： 0-60之间表示不启用，大于60表示本时间内没有接收到网络数据，模块将会复位
TTL1		
网页转串口		
高级设置		
模块管理		

(a)、设备名称

模块名称默认为 YL102-232/485-RJ45，出厂即是这个名字。不支持修改模块名字。

(b)、网页端口

模块带内置的网页服务器，与常规的网页服务器相同，使用了 80 的网页端口，但是本模块提供了这个端口的修改功能，修改之后，可以通过其他的端口来访问内置网页。

(c)、设备ID与ID类型

默认值即可，无需修改

(d)、MAC地址

用户可以根据需要修改此模块的 MAC 地址

(e)、用户名与密码

用户名与密码默认均为“admin”，长度必须均小于 6。修改之后重启才会生效。

(f)、是否缓存数据

默认值即可，无需修改

(g)、复位超时时间

默认为0，单位为秒。当本值在0~60之间时，复位超时功能不启用；

当本值 ≥ 60 时，如果在这个时间范围内，模块一直没有收到来自网络端的数据，那么模块将会重启。

(7)、模块管理

当前状态	重启	帮助提示 • 重启： 重启模块以使您的配置生效
本机IP设置	重启模块 <input type="button" value="重启"/>	
TTL1		
网页转串口		
高级设置		
模块管理		

(a)、重启模块

重启模块以使您的配置生效

YL102 的常见问题

1, 跨网段问题

如果设备的IP与通信的PC不在一个网段内，并且是处于网线直连，或者同在一个子路由器下面，那么两者是根本无法通信的。

举例：

设备IP： 192.168.0.7

子网掩码： 255.255.255.0

PC的IP： 192.168.1.100

子网掩码： 255.255.255.0

由于设备的IP为192.168.0.7，那么导致在PC上无法登陆设备网页，也无法ping通它。

如果您想两者能够通信，就需要把设备跟 PC 的子网掩码、还有路由器上的子网掩码都设置成 255.255.0.0，这样就能登陆模块网页了。

2, 设备能ping通但网页打不开

可能有几个原因造成：

- 1) 设备设置了静态IP与网络中的现有设备IP冲突
- 2) HTTP server port被修改（默认应该为80）
- 3) 其他原因

解决办法：重新给设备设置一个未被使用的 IP；恢复出厂设置或者打开浏览器时输入正确的端口。

3, 每隔一段时间，发生掉线重连

每隔一段时间，会发生掉线重连现象

原因： 串口服务器跟其他设备有IP地址冲突的问题

4, 通信不正常，网络链接不上，或者搜索不到

当前所用电脑的防火墙需要关闭（在windows防火墙设置里）

三个本地端口，不能冲突，也就是必须设置为不同值，默认23、26、29

有着非法的MAC地址，比如全FF的MAC地址，可能会出现无法连接目标IP地址的情况，或者MAC地址重复。

非法的 IP 地址，比如网段与路由器不在一个网段，可能无法访问外网。

5, 硬件问题查找

电源适配器供电不好，或者插头接触不良

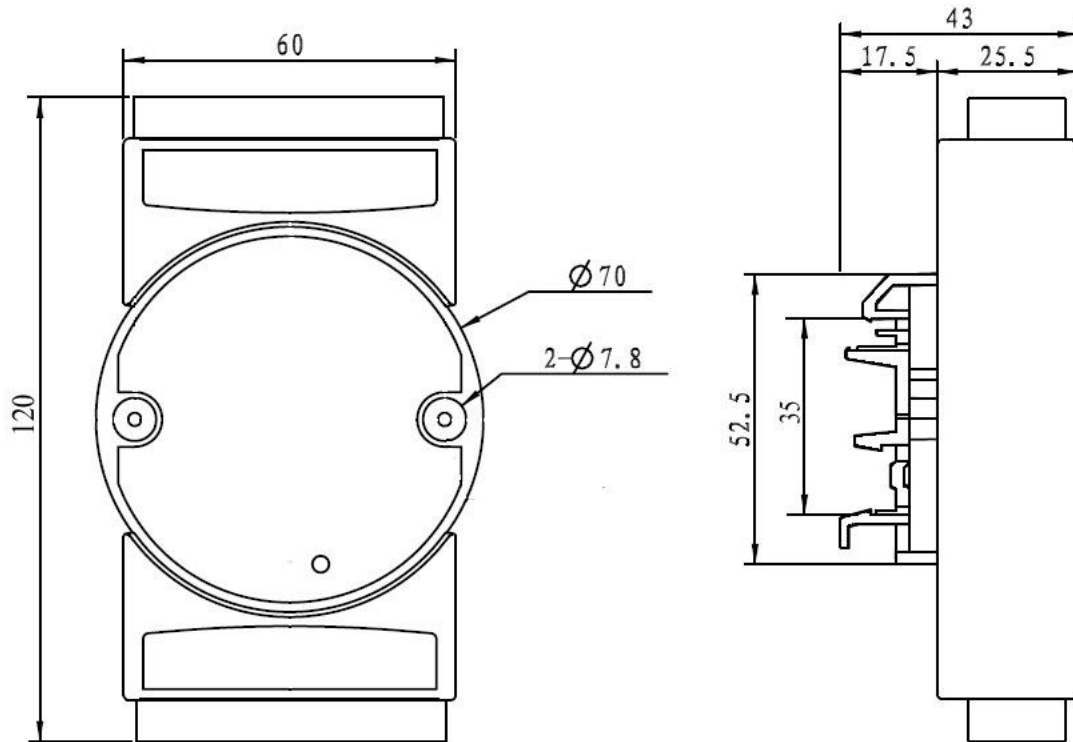
电源灯不亮，网口灯也不亮，那就是没供电或者硬件坏了

网线或者网口硬件问题，查看网口灯的状态

网口硬件问题，可查看网口等状态，绿灯应该是长亮，黄灯应该有闪烁，而不是长亮或者长灭，否则是硬件问题

密码错误，如果忘记密码，可以恢复出厂配置（开关打到 init，设备上电 10 秒后再把开关打到 normal）

外形尺寸: (单位: mm)



可以安装在标准 DIN35 导轨上

保修:

本产品自售出之日起两年内, 凡用户遵守贮存、运输及使用要求, 而产品质量低于技术指标的, 可以返厂免费维修。因违反操作规定和要求而造成损坏的, 需交纳器件费用和维修费。

版权:

版权 © 2016 深圳市俞霖科技开发有限公司。

如未经许可, 不得复制、分发、翻译或传输本说明书的任何部分。本说明书如有修改和更新, 恕不另行通知。

商标:

本说明书提及的其他商标和版权归各自的所有人所有。

版本号: V1.0

日期: 2016年8月