

电位计，电子尺，电阻信号隔离变送器（DIN 导轨安装式）

主要特性:

- (1) 输入：输入电位器或电阻信号：0-50Ω / 0-100Ω / 0-200Ω / 0-500Ω / 0-1KΩ / 0-2KΩ / 0-5KΩ / 0-10KΩ
- (2) 输出电流电压信号：0-5V/0-10V/1-5V/0-±5V/0-±10V 或输出标准电流信号：0-10mA/0-20mA/4-20mA
- (3) 辅助电源：5V、9V、12V、15V 或 24V 直流单电源供电
- (4) 工业级温度范围：-45 ~ +85 °C
- (5) 精度等级：0.1，0.2 级
- (6) 隔离耐压：2500VDC(1mA,60S)，输入/输出/电源 三隔离
- (7) 安装方式：DIN35 导轨安装
- (8) 外形尺寸：79x69.5x25mm

典型应用:

- (1) 位移测量，角度测量
- (2) 电位计，电子尺信号的隔离变送
- (3) 电阻阻值的测量变送

概述:

电子尺信号变送器产品主要用于 0-5K，0-10K 等位移或角度传感器信号的隔离与变送（传感器需用户自己配），在工业上主要用于信号的隔离与变送。该变送器输入采用恒压驱动，适用于 3 线传感器。如果是 2 线传感器，也可以按要求定制成恒流驱动方式。

输入、输出和辅助电源之间是完全隔离（三隔离），可以承受 2500VDC 的隔离耐压。产品采用 DIN35 国际标准导轨安装方式，体积小、精度高，性能稳定、性价比高，可以广泛应用在石油、化工、电力、仪器仪表和工业控制等行业。

该系列电子尺信号隔离放大器使用非常方便，仅需接好线，即可实现位移信号的隔离变送。

产品选型:

DIN1x1-SAR-R□-P□-U/(I)□

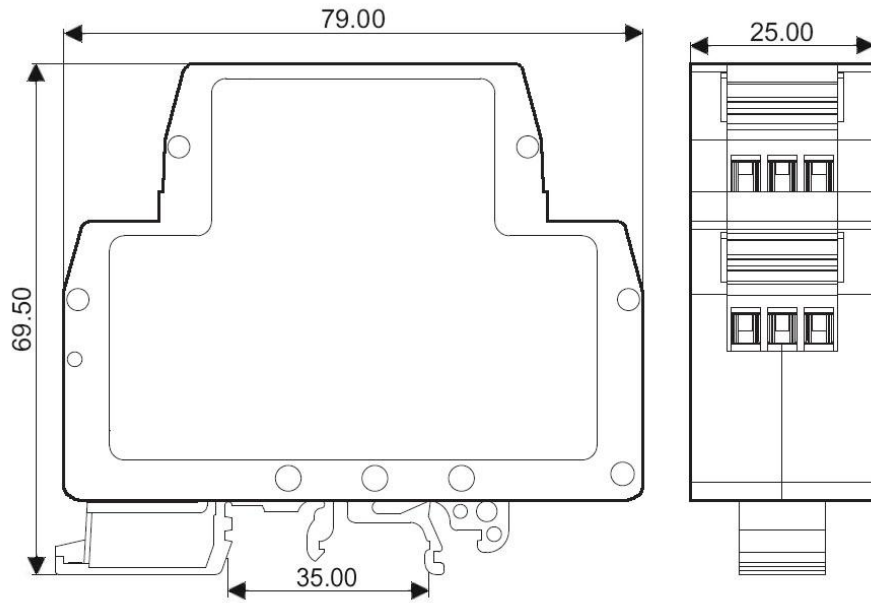
输入类型：R		供电电源：P		输出型号：I 或者 U			
代码	输入值	代码	Power	代码	电流	代码	电压
R1	0-50Ω	P1	24VDC	I3	0-20mA	U1	0-5V
R2	0-100Ω	P2	12VDC	I4	4-20mA	U2	0-10V
R3	0-200Ω	P3	5VDC	I6	0-±20mA	U4	0-±5V
R4	0-500Ω	P4	15VDC	I8	用户自定义	U6	1-5V
R5	0-1KΩ					U7	0-±10V
R6	0-2KΩ					U8	用户自定义
R7	0-5KΩ						
R8	0-10KΩ						
Ru	用户自定义						

选型举例 1： 输入：0-5KΩ 供电电压：24V 输出：4-20mA

型号：DIN1x1-SAR-R7-P1-I4

选型举例 2： 输入：0-10KΩ 供电电压：12V 输出：0-5V

外形尺寸: (单位: mm)



可以安装在标准 DIN35 导轨上

保修:

本产品自售出之日起两年内,凡用户遵守贮存、运输及使用要求,而产品质量低于技术指标的,可以返厂免费维修。因违反操作规定和要求而造成损坏的,需交纳器件费用和维修费。

版权:

版权 © 2010 深圳市晟安瑞电子科技有限公司。

如未经许可,不得复制、分发、翻译或传输本说明书的任何部分。本说明书如有修改和更新,恕不另行通知。

商标:

本说明书提及的其他商标和版权归各自的所有人所有。

版本号: V1.1

日期: 2010年6月