

特点

- 工作电压 2.4-5.5V
- 待机电流 7 μ A/3.3V, 14 μ A/5V
- 上电复位功能 (POR)
- 低压复位功能 (LVR)
- 触摸输出响应时间:
 - 工作模式 48mS
 - 待机模式 160mS
- CMOS输出, 低电平有效, 支持多键
- 有效键最长输出 16S
- 无触摸 4S 自动校准
- 专用脚接对地电容调节灵敏度 (1-47nF)
- 各触摸通道单独接对地小电容微调灵敏度 (0-50pF)
- 上电 0.25S 内为稳定时间, 禁止触摸.
- 封装
SOP8-EP(150mil)(4.9mm x 3.9mm PP=1.27mm)

1 概述

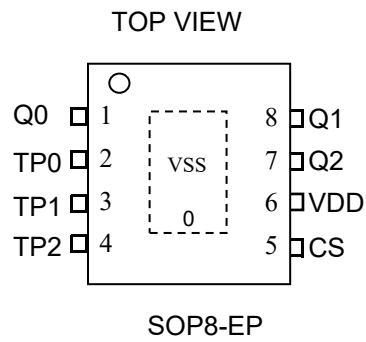
VK3603具有3个触摸按键，可用来检测外部触摸按键上人手的触摸动作。该芯片具有较高的集成度，仅需极少的外部组件便可实现触摸按键的检测。

提供了3路直接输出功能。芯片内部采用特殊的集成电路，具有高电源电压抑制比，可减少按键检测错误的发生，此特性保证在不利环境条件的应用中芯片仍具有很高的可靠性。

此触摸芯片具有自动校准功能，低待机电流，抗电压波动等特性，为各种触摸按键+IO输出的应用提供了一种简单而又有效的实现方法。

2 管脚定义

2.1 VK3603 SOP8-EP管脚图

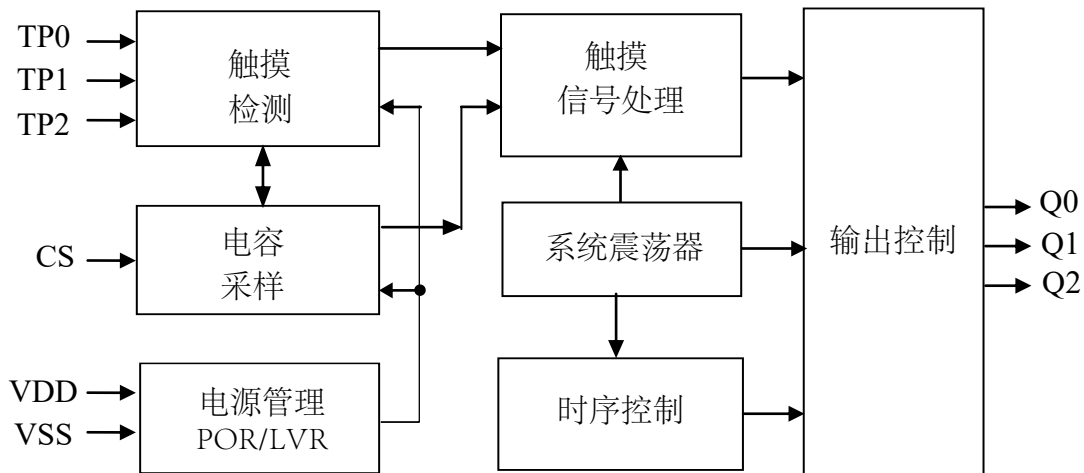


2.2 VK3603 SOP8-EP管脚列表

脚位	管脚名称	输入/输出	功能描述
1	Q0	输出	触摸输出，低有效
2	TP0	输入	触摸输入，接对地小电容微调灵敏度（1-50pf），不接最灵敏
3	TP1	输入	触摸输入，接对地小电容微调灵敏度（1-50pf），不接最灵敏
4	TP2	输入	触摸输入，接对地小电容微调灵敏度（1-50pf），不接最灵敏
5	CS	输入	灵敏度调节，接对地电容(1-47nF)
6	VDD	电源正	电源正
7	Q2	输出	触摸输出，低有效
8	Q1	输出	触摸输出，低有效
0	VSS	电源负	电源负

3 功能说明

3.1 功能框图

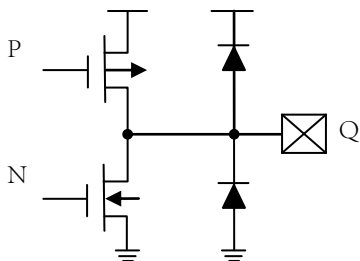


3.2 自动校准

上电后4S内每隔64mS刷新1次参考值。有触摸不刷新，无触摸4S后每隔1S刷新1次参考值。

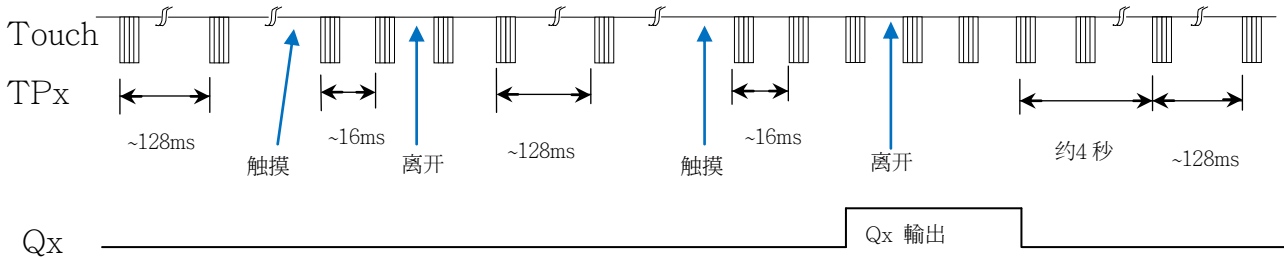
3.3 输出模式

VK3603 输出为 CMOS 直接输出(Q0~Q2) ，低电平有效，支持多键输出。
 长按16S芯片复位，输出恢复上电状态。



3.4 工作模式

VK3603芯片具有两种工作模式，待机模式和正常模式。键被触摸，切换到正常模式。无键触摸4S自动进入待机模式以减少功耗。VDD=5V时Qx输出响应在待机模式约160毫秒，在工作模式约48毫秒。



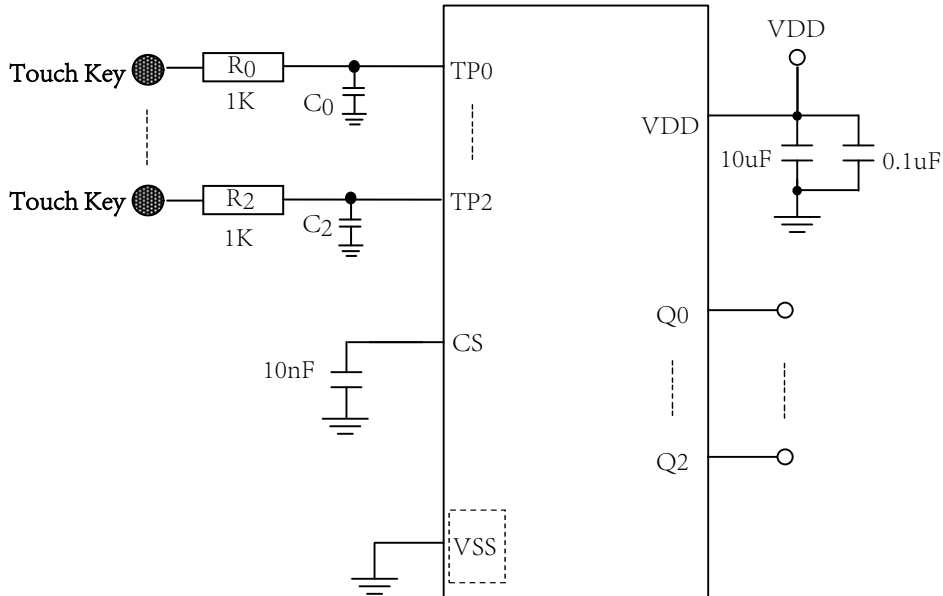
3.5 灵敏度调整

VK3603的灵敏度和触摸PAD大小，外壳厚度，灵敏度电容大小等都有关系，要根据产品的实际应用来调整灵敏度。可以从以下4个方面来调整灵敏度：

- I. 触摸PAD的面积
其它条件不变，触摸面积越大越灵敏，但面积必需在有效面积内。
- II. 外壳的厚度
其它条件不变，外壳越薄灵敏度越高，外壳越厚灵敏度越低，但厚度不能超过限制最大值。
- III. 调整CS脚对地电容值
CS调整整体灵敏度，越大越灵敏，常用值1-47nF,一些特殊应用也有超过200nF的。
- IV. 调整触摸脚对地小电容
触摸脚对地小电容微调灵敏度，越大灵敏度越低，不接电容最灵敏，常用值1-50pF,

外壳厚度（亚克力或玻璃）	CS电值（仅供参考）
小于3mm	6.8nF/25V
3-6mm	10nF/25V
6-10mm	22nF/25V

4 参考电路



5 电气特性

5.1 极限参数

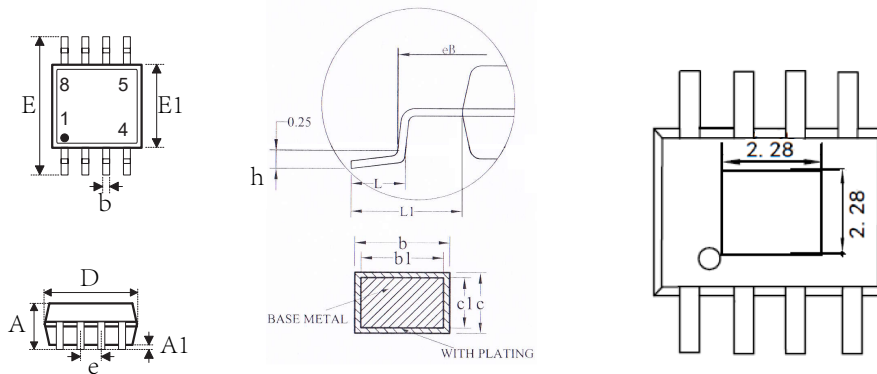
特性	符号	极限值	单位
电源电压	VDD	-0.3~5.5	V
输入电压	VIN	$V_{SS}-0.3\sim V_{DD}+0.3$	V
存贮温度	TSTG	-50~+125	°C
工作温度	TOTG	-40~+85	°C
静电(HBM)	ESD	≥ 4	KV

5.2 直流参数

名称	符号	最小值	典型值	最大值	单位	测试条件 (25 °C)	
						VDD	条件
工作电压	VDD	2.4	3.3	5.5	V	—	—
工作电流	I_{OP}	—	20	40	μA	3.3V	CS=10nF
		—	30	60		5.0V	
待机电流	I_{ST}	—	7	14	μA	3.3V	CS=10nF
		—	14	28		5.0V	
输出灌电流	I_{IL}	—	10	—	mA	3.3V	$V_{OL}=0.5V$
		—	14	—		5.0V	
输出源电流	I_{OL}	—	-6	—	mA	3.3V	$V_{OH}=2.8V$
		—	-9	—		5.0V	$V_{OH}=4.5V$
输入低电压	V_{IL}	—	—	0.2	VDD	VDD	输入低电压
输入高电压	V_{IH}	0.8	—	1	VDD	VDD	输入高电压
输出响应时间	T_R	—	45	—	mS	3.3V	工作模式
		—	48	—		5.0V	工作模式
		—	150	—	mS	3.3V	待机模式
		—	160	—		5.0V	待机模式

6 封装信息

6.1 SOP8-EP(4.9mm x 3.9mm PP=1.27mm):



SYMBOL	MILLIMETER		
	MIN	NOM	MAX
A	1.35	1.45	1.55
A1	0.00	0.05	0.10
b	0.30	0.40	0.45
b1	0.28	0.38	0.42
c	0.18	0.20	0.22
c1	0.13	0.15	0.18
D	4.70	4.90	5.10
E	5.90	6.10	6.30
E1	3.80	3.90	4.00
e	1.27BSC		
h	0.10	--	0.25
L	0.40	0.60	0.80
L1	1.05REF		

7 历史版本

No.	版本	日期	修订内容	检查
1	1.0	2018-08-10	原始版本	Yes
2	1.1	2020-02-11	更新内容	Yes

免责声明

本着为用户提供更好的服务的原则，永嘉微电在本手册中给用户提供更准确详细的产品信息。但由于本手册中的内容具有一定的时效性，永嘉微电不保证该手册在任何时段的时效性和适用性。永嘉微电有权对本手册中的内容进行更新，恕不另行通知。为获取最新信息，请访问永嘉微电的官方网站（<https://www.szvinka.com>）或者与永嘉微电工作人员联系。