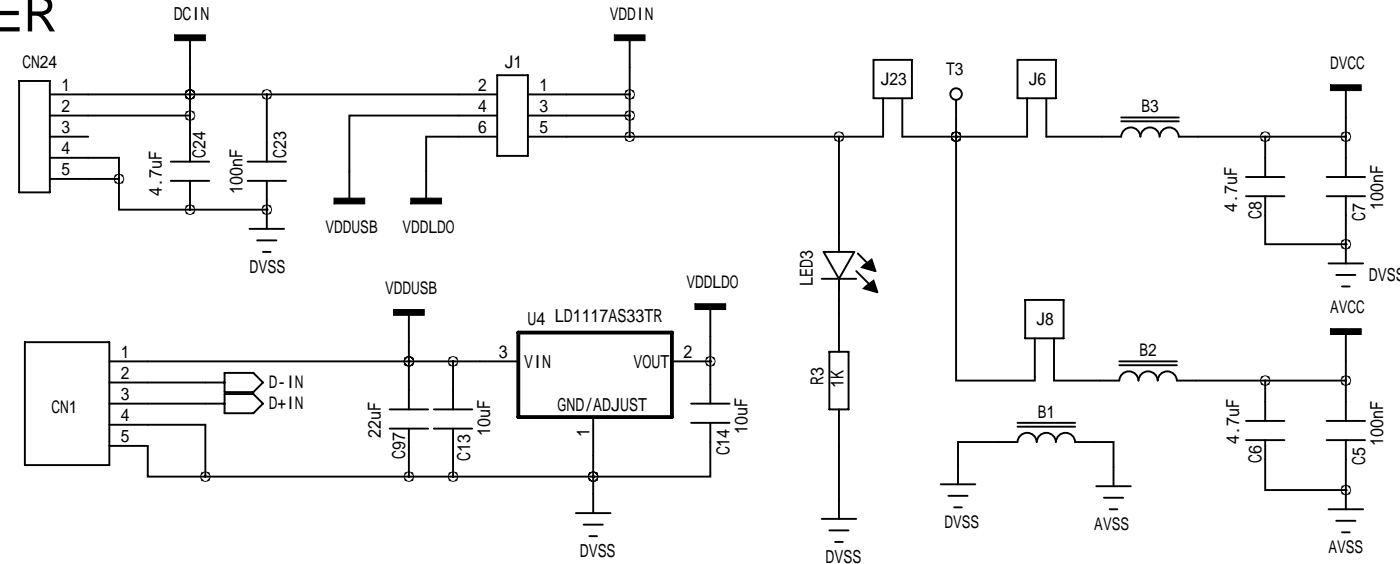
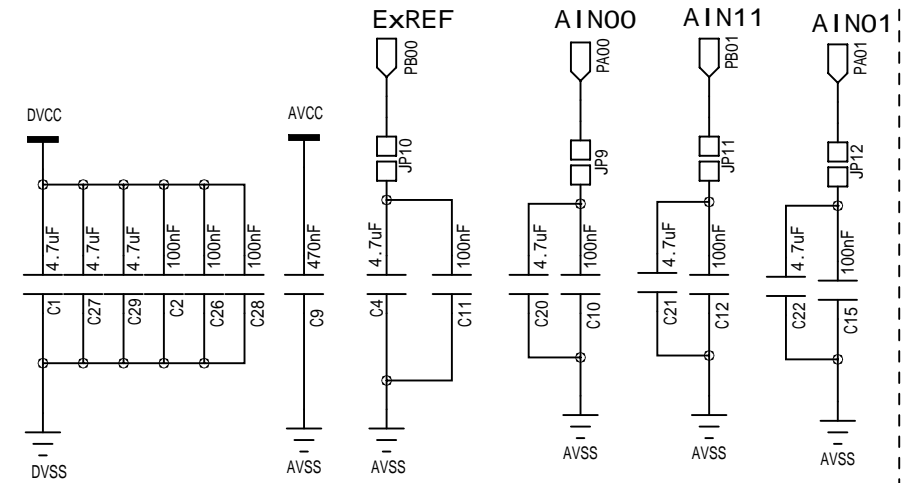


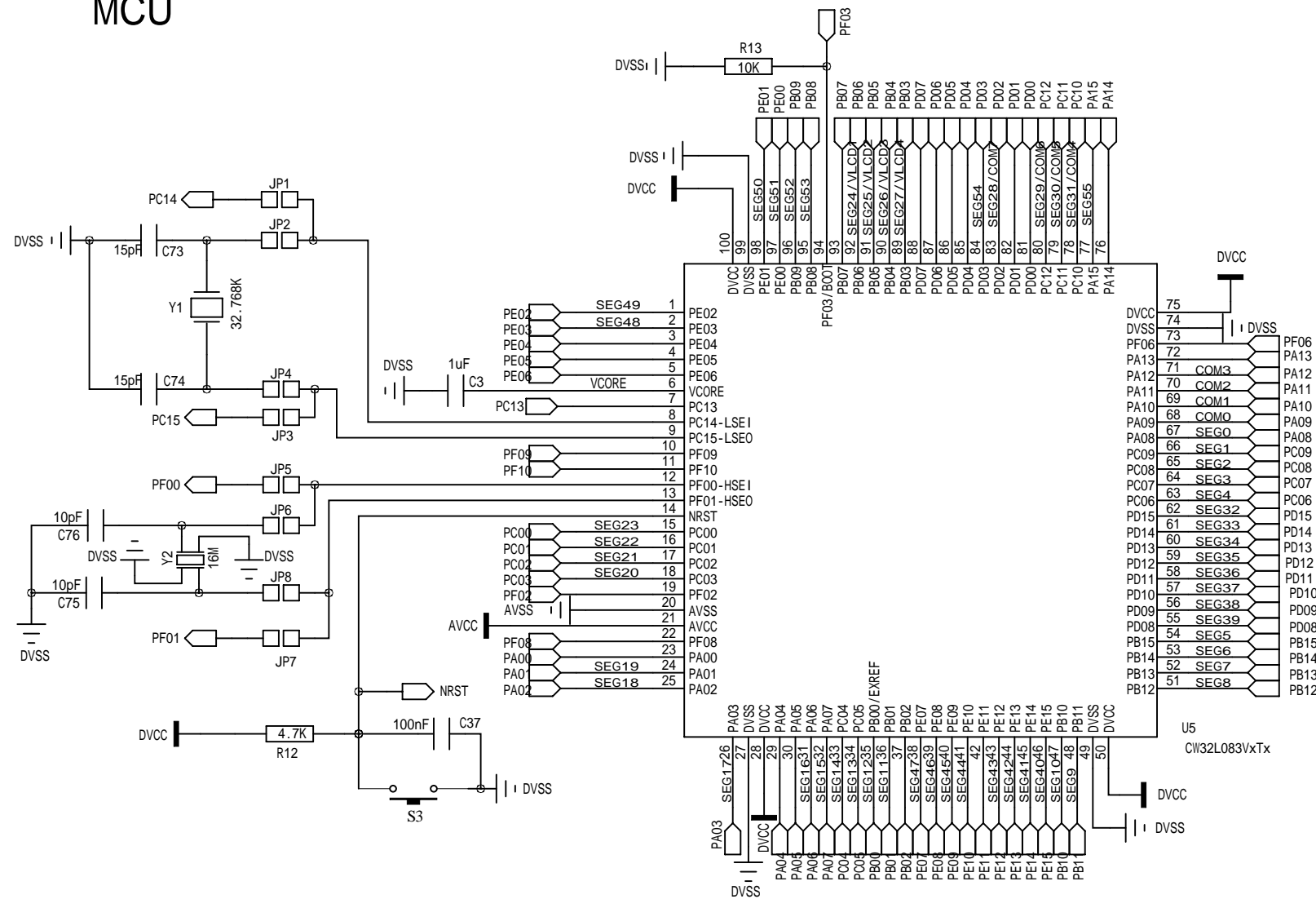
POWER



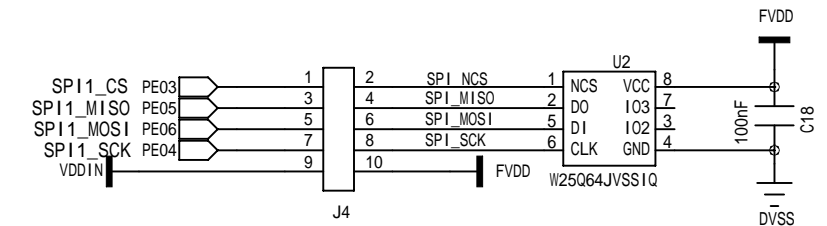
DVCC/AVCC FILTER



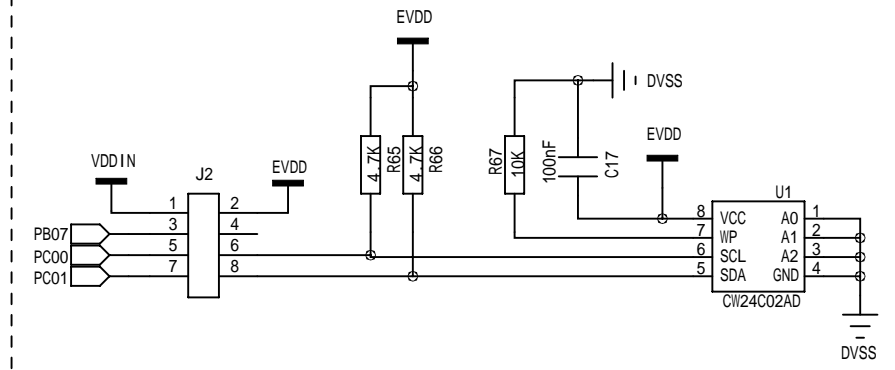
MCU



FLASH



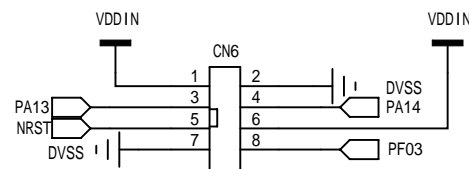
EEPROM



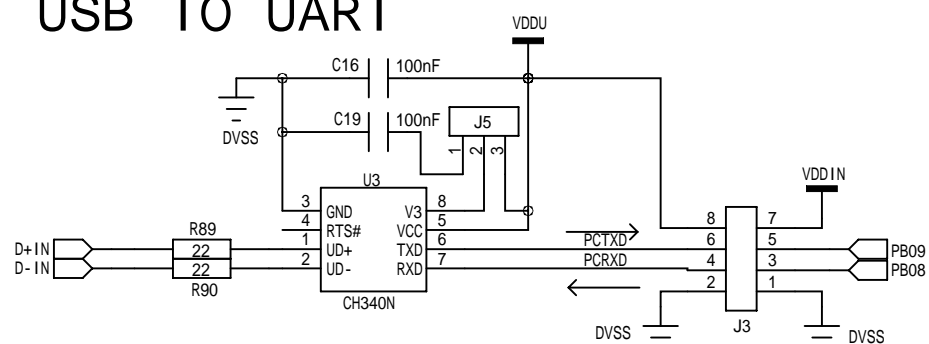
武汉芯源半导体有限公司

产品名称	CW32L083VxTx StartKit REV01	标题	PSMCU0109:MCU
设计		审核	
批准		日期	2022/7/26
标准化		第 1 页	共 3 页

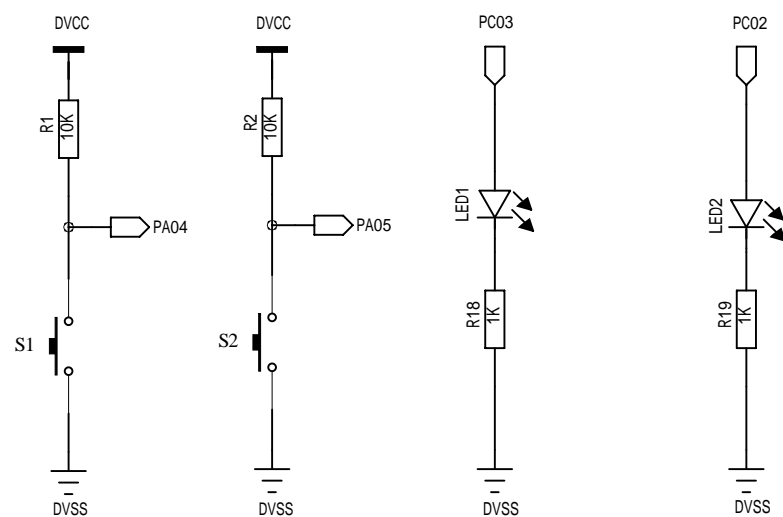
DBG PORT



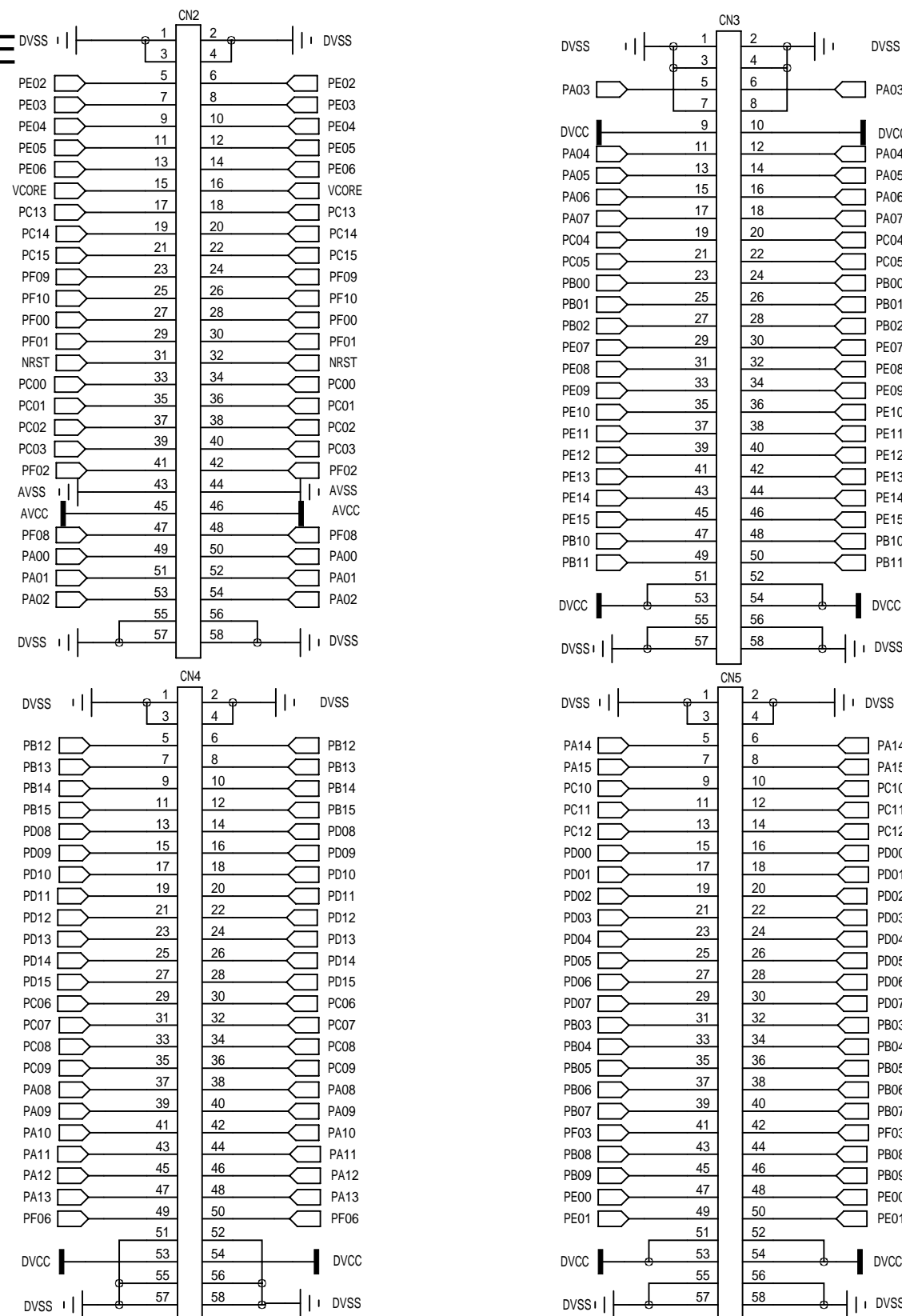
USB TO UART




KEY&LED



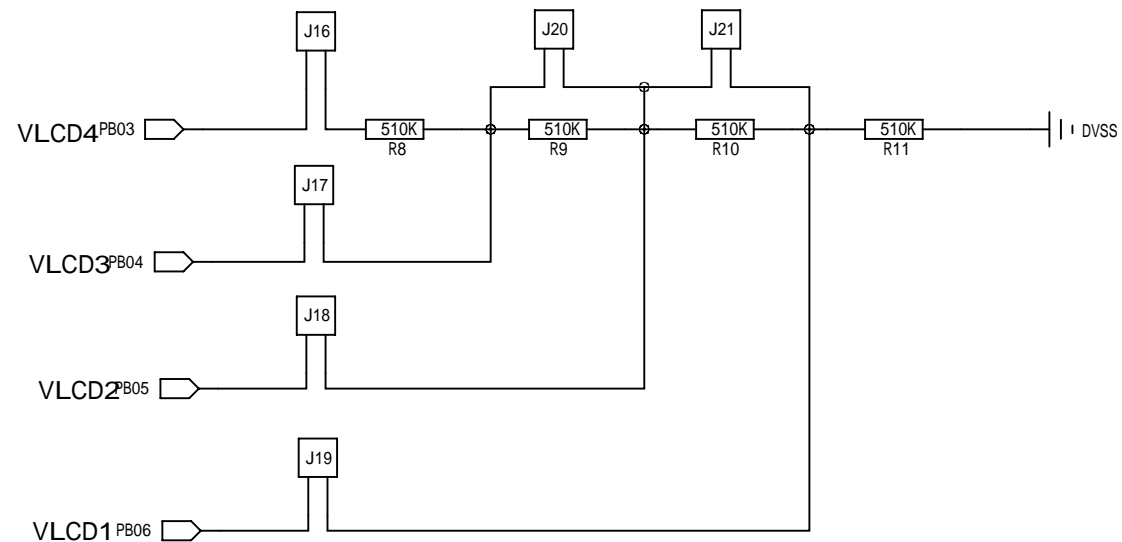
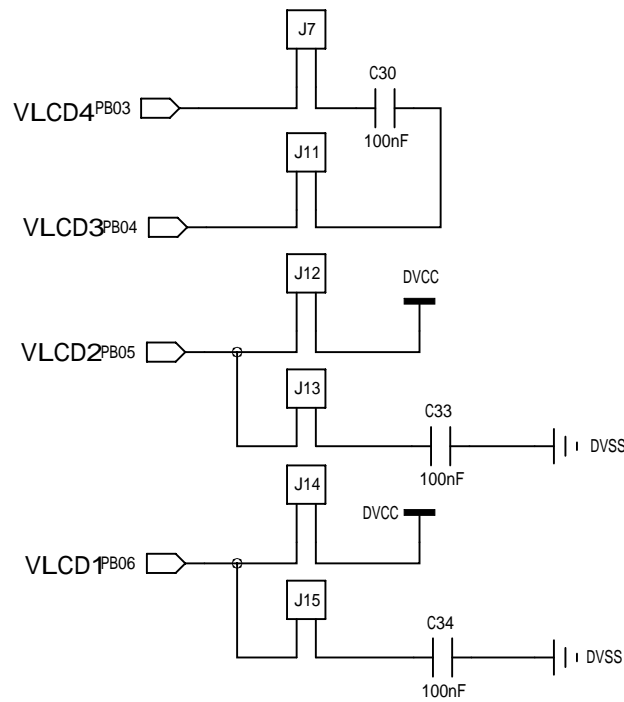
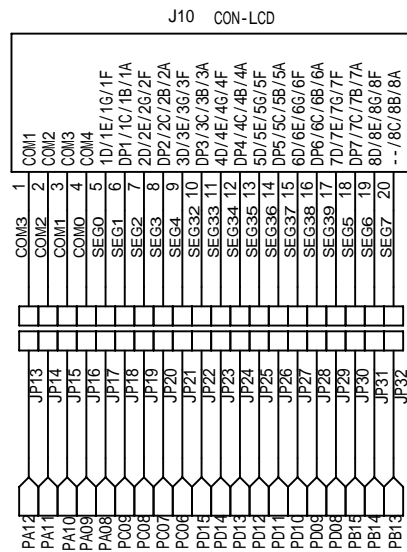
INTERFACE



 武汉芯源半导体有限公司

产品名称	CW32L083VxTx StartKit REV01		标题	PSMCU0109:INT
设计	审核	批准		
标准化		日期	2022/7/26	第 2 页 共 3 页

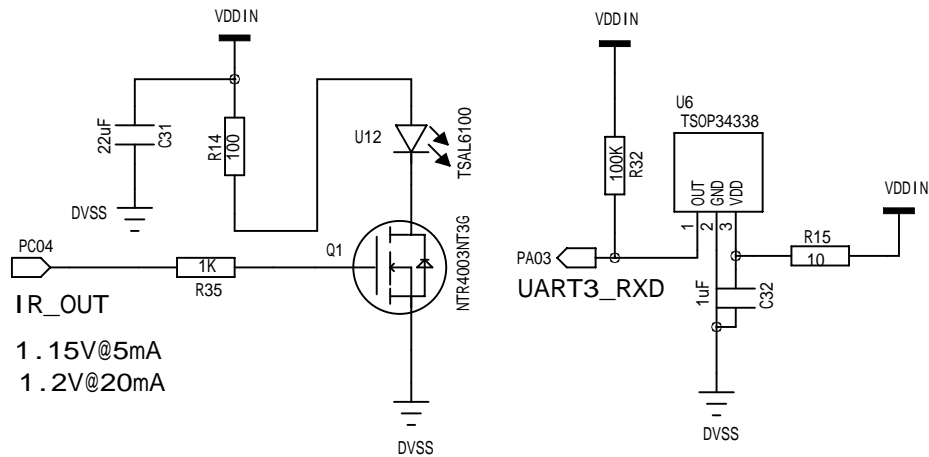
LCD



CAP	J7	J11	J12	J13	J14	J15
STATIC	OPEN	OPEN	<u>CLOSE</u>	OPEN	<u>CLOSE</u>	OPEN
1/2 bias	<u>CLOSE</u>	<u>CLOSE</u>	<u>CLOSE</u>	OPEN	OPEN	<u>CLOSE</u>
1/3 bias	<u>CLOSE</u>	<u>CLOSE</u>	OPEN	<u>CLOSE</u>	OPEN	<u>CLOSE</u>

RES	J16	J17	J18	J20	J19	J21
STATIC	OPEN	OPEN	<u>CLOSE</u>	<u>CLOSE</u>	OPEN	OPEN
1/2 bias	<u>CLOSE</u>	<u>CLOSE</u>	<u>CLOSE</u>	OPEN	OPEN	<u>CLOSE</u>
1/3 bias	<u>CLOSE</u>	<u>CLOSE</u>	OPEN	OPEN	<u>CLOSE</u>	<u>CLOSE</u>

IR LED



BEEP

