

4路光栅尺磁栅尺编码器5MHz高速差分信号转Modbus TCP网络模块 IBF97

产品特点:

- 光栅尺磁栅尺解码转换成标准Modbus TCP协议
- 光栅尺5V差分信号直接输入，4倍频计数
- 模块可以输出5V的电源给光栅尺供电
- 高速光栅尺磁栅尺计数，频率可达5MHz
- 支持4个光栅尺同时计数，可识别正反转
- 可网页直接查看所有数据无需其他软件
- 编码器计数值支持断电自动保存
- DI输入和网络通信接口之间互相隔离
- 通过网络通信接口可以清零和设置计数值
- 宽电源供电范围：8~32VDC
- 可靠性高，编程方便，易于应用
- 标准DIN35导轨安装，方便集中布线
- 用户可通过网页设置模块IP地址等参数
- 外形尺寸：120 mm x 70 mm x 43mm

典型应用:

- 光栅尺磁栅尺长度测量
- 流量计脉冲计数或流量测量
- 生产线产品计数
- 数控机床位置数据测量
- 编码器信号远传到工控机
- 智能工厂与工业物联网
- 替代PLC直接传数据到控制中心

产品概述:

IBF97产品实现传感器和主机之间的信号采集，用来解码光栅尺磁栅尺编码器信号。IBF97系列产品可应用在以太网总线工业自动化控制系统，自动化机床，工业机器人，三坐标定位系统，位移测量，行程测量，角度测量，转速测量，流量测量，产品计数等等。

产品包括信号隔离，脉冲信号捕捉，信号转换和以太网通信。通讯方式采用ASCII码通讯协议或MODBUS TCP通讯协议，TCP是基于传输层的协议，它是使用广泛，面向连接的可靠协议。用户可直接在网页上设置模块IP地址、子网掩码等。

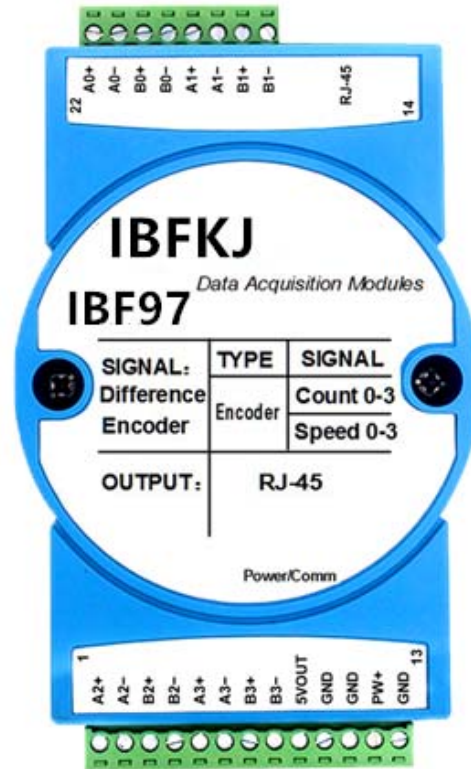


图1 IBF97 模块外观图

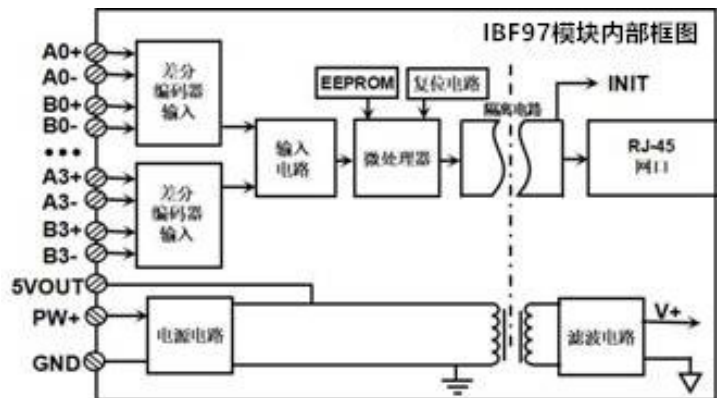


图2 IBF97 模块内部框图



IBF97系列产品是基于单片机的智能监测和控制系统，用户设定的模块IP地址、子网掩码等配置信息都储存在非易失性存储器EEPROM里。

IBF97系列产品按工业标准设计、制造，信号输入 / 通讯之间隔离，抗干扰能力强，可靠性高。工作温度范围- 45°C ~ +85°C。

功能简介：

IBF97远程I/O模块，可以用来测量四路编码器信号，也可以设置作为八路独立计数器。

1、信号输入

4 路编码器 5V 差分信号输入或 8 路 5V 差分信号独立计数器。

2、通讯协议

通讯接口： RJ-45 网络接口。网口位置的两个指示灯，网线插上之后 Link 灯(绿灯)长亮，Data 灯（黄灯）会不定时的闪烁。

通讯协议：支持 MQTT 协议，可以连接阿里云，腾讯云，华为云，中移物联 OneNET，私有云等等各种 MQTT 服务器。也可以采用 MODBUS TCP 协议，实现工业以太网数据交换。

同时也支持 TCP/UDP/WebSocket 等通讯协议。

网络缓存：2K Byte（收与发都是）

通信响应时间：小于 10mS。

3、抗干扰

可根据需要设置校验和。模块内部有瞬态抑制二极管，可以有效抑制各种浪涌脉冲，保护模块，内部的数字滤波，也可以很好的抑制来自电网的工频干扰。

产品选型：

IBF97 - RJ45

└── 通讯接口

RJ45: 输出为 RJ-45 网络接口

IBF97通用参数：

(typical @ +25°C, Vs为24VDC)

输入类型： 5V 差分信号输入。差分信号范围±200mV ~ ±7V。

频率范围 0-5MHz（所有通道同时输入）。

编码器计数范围 - 2147483647 ~ +2147483647，采用 4 倍频计数，断电自动保存

DI 计数器范围 0 ~ 4294967295，断电自动保存

通 讯： MQTT通讯协议或者MODBUS TCP通讯协议或TCP/UDP

网 页： 支持网页在线查看数据，支持网页设置模块参数。

接 口： RJ-45网络接口，内置隔离变压器。

工作电源： +8 ~ 32VDC 宽供电范围，内部有防反接和过压保护电路

功率消耗： 小于3W

工作温度： - 45 ~ +80°C

工作湿度： 10 ~ 90% (无凝露)

存储温度： - 45 ~ +80°C

存储湿度： 10 ~ 95% (无凝露)

外形尺寸： 120 mm x 70 mm x 43mm

引脚定义:

引脚	名称	描述	引脚	名称	描述
1	A2+	编码器 2 信号 A 输入正端	12	PW+	电源正端
2	A2-	编码器 2 信号 A 输入负端	13	GND	电源负端
3	B2+	编码器 2 信号 B 输入正端	14	RJ-45	RJ-45 网口
4	B2-	编码器 2 信号 B 输入负端	15	B1-	编码器 1 信号 B 输入负端
5	A3+	编码器 3 信号 A 输入正端	16	B1+	编码器 1 信号 B 输入正端
6	A3-	编码器 3 信号 A 输入负端	17	A1-	编码器 1 信号 A 输入负端
7	B3+	编码器 3 信号 B 输入正端	18	A1+	编码器 1 信号 A 输入正端
8	B3-	编码器 3 信号 B 输入负端	19	B0-	编码器 0 信号 B 输入负端
9	5VOUT	5V 配电输出	20	B0+	编码器 0 信号 B 输入正端
10	GND	电源负端	21	A0-	编码器 0 信号 A 输入负端
11	GND	电源负端	22	A0+	编码器 0 信号 A 输入正端

表1 引脚定义

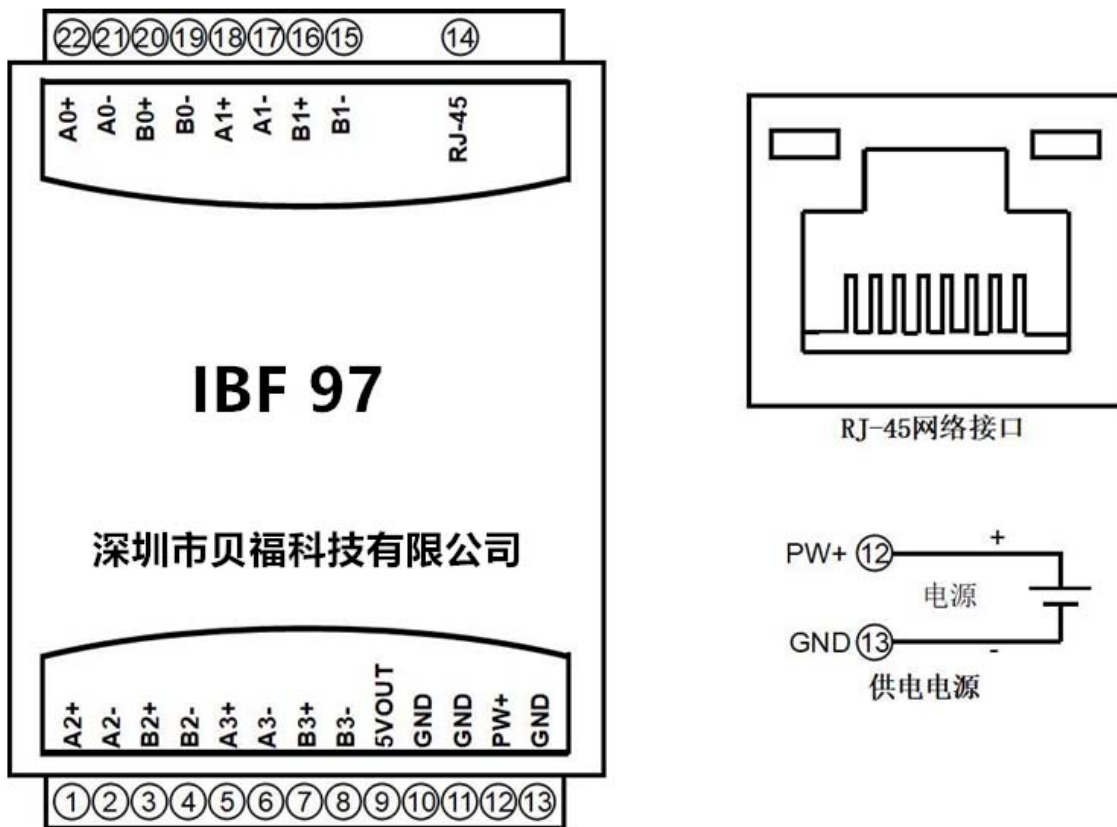


图3 IBF97 模块接线图

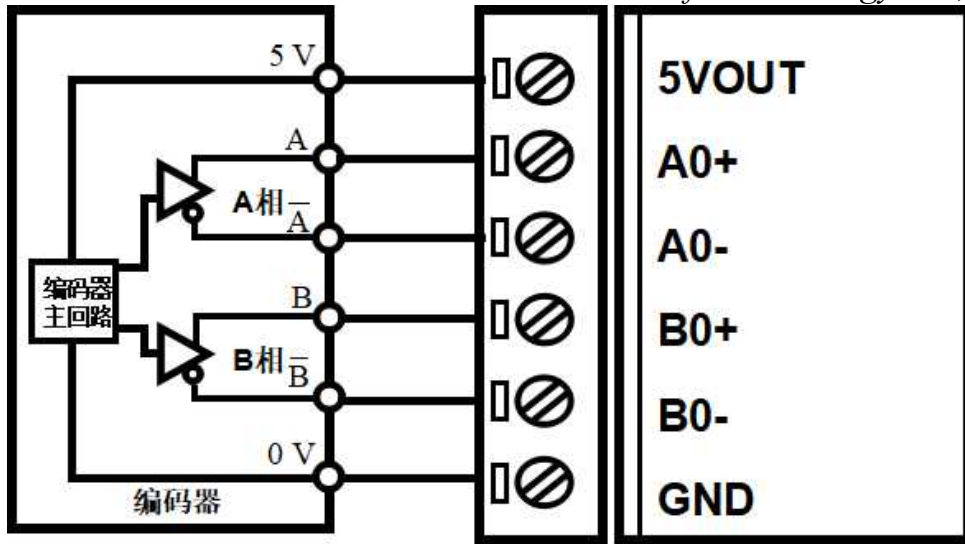


图 4 差分光栅尺编码器输入接线图

首先可以通过手机配置 IBF97 模块

另外如果电脑的网段是 192.168.0.xx，也可以给模块连上网线，在浏览器输入模块的出厂默认 IP（192.168.0.7）登录模块的网页配置模块。

	<h3>1, 让模块进入 AP 模式</h3> <p>(1) 接通电源，将模块的侧面的开关拨到初始化位置。 (2) 打开手机“无线局域网”或者“设置 → WLAN”，找到 WiFi 名称为“wifi8”的 WiFi 进行连接。</p>
	<p>此模块出厂密码为：12345678，然后“加入”。</p>
	<h3>2, 进入模块网页。</h3> <p>连接上模块的 WiFi 后，稍等几秒后会自动跳转到模块的内置网页，如左图所示。如果手机无法自动跳转，也可以打开手机浏览器，输入网址 192.168.4.1 登录。点击配置模块参数链接可以进入配置界面</p>
	<h3>3, 配置模块 DI 参数</h3> <p>请根据实际需要修改以下参数：</p> <p>(1) A0B0~A3B3 输入计数模式： 计数模式 0：编码器 AB 信号输入； 计数模式 1：两路独立的计数器输入； 请根据实际输入的传感器填写，光栅尺磁栅尺请选择编码器 AB 信号输入。</p> <p>(2) 编码器 0~3 每转脉冲数：编码器的每转脉冲数，如果需要测量转速，请根据实际参数设置。模块</p>

A2B2输入计数模式

0:编码器AB信号输入

A3B3输入计数模式

0:编码器AB信号输入

编码器0每转脉冲数

1000

编码器1每转脉冲数

1000

编码器2每转脉冲数

1000

编码器3每转脉冲数

1000

编码器0脉冲倍率

1

编码器1脉冲倍率

1

编码器2脉冲倍率

1

编码器3脉冲倍率

1

DI计数边沿(A0~B3)

00000000

DI设置

A0B0输入计数模式

1:两路独立的计数器输入

A1B1输入计数模式

1:两路独立的计数器输入

A2B2输入计数模式

1:两路独立的计数器输入

A3B3输入计数模式

1:两路独立的计数器输入

DI计数边沿(A0~B3)

00000000

将自动换算每分钟转速。

- (3) 编码器 0~3 脉冲倍率: 设置每个脉冲对应的实际值, 默认为 1, 实际的工程值按这个值和实际 4 倍频脉冲数换算得到。例如每个脉冲是 0.005mm, 可以设置为 0.005, 那么实际工程值就是 $0.005 \times \text{脉冲数}$ 。
- (4) DI 计数边沿: 可设置不同的边沿触发计数, 0 表示上升沿计数, 1 表示下降沿计数。正常使用使用默认的上升沿计数就行。

A0每转脉冲数

B0每转脉冲数

A1每转脉冲数

B1每转脉冲数

A2每转脉冲数

B2每转脉冲数

A3每转脉冲数

B3每转脉冲数

A0滤波时间

B0滤波时间

A1滤波时间

B1滤波时间

A2滤波时间

B2滤波时间

A3滤波时间

B3滤波时间

A0脉冲倍率

- (5) A0~B3 每转脉冲数：DI 的每转脉冲数，如果需要测量转速，请根据实际参数设置。模块将自动换算每分钟转速。
- (6) A0~B3 滤波时间：取值范围是 0 到 65535。如果是 0，代表不滤波；其他值代表滤波的时间，单位是 mS（毫秒）。如果 DI 输入点是机械开关或者是机械继电器，建议设置滤波时间为 20mS。
- (7) A0~B3 脉冲倍率：设置每个脉冲对应的实际值，默认为 1，实际的工程值按这个值和实际脉冲换算得到。例如每个脉冲是 0.005mm，可以设置为 0.005，那么实际工程值就是 0.005*脉冲数。

B0脉冲倍率

A1脉冲倍率

B1脉冲倍率

A2脉冲倍率

B2脉冲倍率

A3脉冲倍率

B3脉冲倍率

网络设置

WiFi账号

WiFi密码

工作方式

TCP Server 

本地IP设置

手动设置IP 

IP地址

默认网关

子网掩码

本地端口

自动上报时间间隔

4, 配置模块网络参数

请根据实际需要修改以下参数:

- (8) WiFi 账号: 连接此地覆盖的 WiFi。(使用网线连接的可以不用填写 WiFi 参数)
- (9) WiFi 密码: 填入 WiFi 的密码,如果已经连接不用重复输入。
- (10) 工作方式: 选择工作模式,根据实际应用填写。可选 TCP Server, TCP Client, UDP, MODBUS TCP, Websocket 等等。
- (11) 本地 IP 设置: 如果只是用 MQTT 协议,可以设置为自动获取 IP。如果要 Modbus TCP 或者网页访问数据,建议手动设置成固定 IP,方便通过 IP 地址和模块通讯。
- (12) IP 地址: 设置模块的 IP 地址,必须是当前 WiFi 所在的网段,且不要和局域网内其他设备的 IP 地址相同。例如: WiFi 路由器的 IP 是 192.168.0.1,那么可以设置模块的 IP 为 192.168.0.7
- (13) 默认网关: 模块的网关,填当前 WiFi 路由器的 IP 地址。例如: WiFi 路由器的 IP 是 192.168.0.1,填写这个 IP 地址就行



<p>模块名称 <input type="text" value="C8F09EF59D14"/></p> <p>MQTT设置 打开MQTT功能 </p> <p>MQTT服务器地址 <input type="text"/></p> <p>MQTT Client ID <input type="text"/></p> <p>MQTT用户名 <input type="text"/></p> <p>MQTT密码 <input type="password"/></p> <p>MQTT端口 <input type="text" value="1883"/></p> <p>MQTT发布主题 <input type="text"/></p> <p>MQTT发布时间间隔 <input type="text" value="2000"/></p> <p>MQTT订阅主题 <input type="text"/></p> <p>保存并重启</p> <p>Mac地址:C8:F0:9E:F5:9D:14; 版本:V1.0</p>	<p>(14) 子网掩码: 模块的子网掩码, 如果没有跨网段, 填默认值 255.255.255.0 即可</p> <p>(15) 本地端口: 模块的通讯端口, MODBUS 通讯一般用 502 端口。</p> <p>(16) 远程服务器 IP 地址: 远程服务器 IP, TCP Client 和 UDP 需要连接的服务器。</p> <p>(17) 远程服务器端口: 服务器的端口。</p> <p>(18) 自动上报时间间隔: 模块定时上报数据的时间间隔, 设置为 0 表示不自动上报数据。</p> <p>(19) 计数变化自动上报: 计数有变化就上报一条数据, 只可以用在数据变化非常慢的场合, 否则会发送大量数据。</p> <p>(20) 模块名称: 用户自定一个模块的名称, 用于区分不同的模块。</p> <p>(21) MQTT 设置: 如果用到 MQTT 通讯, 则需要打开 MQTT 功能。</p> <p>(22) MQTT 服务器地址: 填写 MQTT 服务器的网址, 例如: broker.emqx.io 如果是本地服务器 IP 为 192.168.0.100, 可以写 192.168.0.100</p> <p>(23) MQTT Client ID, 用户名, 密码, 端口, 发布主题, 订阅主题等参数请按 MQTT 服务器的要求来填写。MQTT 的 QoS 为 0, 不可修改。</p> <p>(24) MQTT 发布时间间隔: 模块自动发布数据给 MQTT 服务器的时间间隔, 单位是 ms。设置为 0 表示取消定时发布功能。</p> <p>5, 保存参数</p> <p>参数设置完成后, 点击保存并重启按钮, 模块将保存参数, 并自动重启, 然后将模块的侧面的开关拨到正常位置, 模块将按设置好的参数工作。</p>
	<p>6, 网页在线查看数据</p> <p>在模块的主页上点击在线查看数据链接可以进入数据查看界面。如左图所示。</p> <p>如果模块的 IP 地址是 192.168.0.5, 用户也可以通过访</p>



问链接 192.168.0.5/readData 来获取 Json 格式的数据。

DI 状态表示输入的电平状态。

脉冲计数器为测量到的脉冲累计数。

脉冲频率为每秒的脉冲数。

脉冲时间间隔为最近的两次脉冲之间的时间间隔。
单位为 (秒)

实际工程值由脉冲计数器的值乘以网页上设置的脉冲倍率得到。用于自动换算实际的流量，长度，产量等数据。

转速由频率和每转脉冲数换算得到。用于自动换算实际的每分钟转速。

清零计数值可以写 0 到表格，然后点击设置，计数值就会清零。也可以设置其他数值，用于修改计数值。

The screenshot shows a web interface with two sections. The top section is titled "转速" (Speed) and contains a list of seven items: A0:0, B0:0, A1:0, B1:0, A2:0, B2:0, A3:0, and B3:0. The bottom section is titled "修改计数值" (Modify count value) and features a dropdown menu with "A0:" selected, an empty input field, and a blue "设置" (Settings) button.

The screenshot shows a mobile app interface. At the top, it displays "中国移动 4G", "11:23", and "192.168.4.1 wifi8". Below this is a navigation bar with "登录" (Login) and "取消" (Cancel) buttons. The main area contains a text input field with a JSON configuration:

```
{
  "enPluse": [
    1000,
    1000,
    1000,
    1000
  ],
  "enZoom": [
    1,
    1,
    1,
    1
  ],
  "diMode": [
    1,
    1,
    1,
    1
  ],
  "diEdge": [
    0,
    0,
    0,
    0,
    0,
    0,
    0,
    0
  ],
  "diPluse": [
    1000,
    1000,
    1000,
    1000,
    1000,
    1000
  ]
}
```

 At the bottom, there are two buttons: "Save Json data" and "Clear".

8. 批量设置参数

在模块的主页上点击 [Json 批量配置](#) 链接可以进入批量设置界面。如左图所示。

数据必须是标准的 Json 格式，可以设置全部参数，也可以只设置部分参数。

如果要设置的产品比较多，通过批量设置可以节省时间。

填写完成后点击按钮 Save Json data 即可。

举例 1：只修改 WiFi 账号密码可以发送：

```
{
  "WifiSsid": "w",
  "WifiPassword": "12345678",
  "setIP": 1,
  "ipAddress": "192.168.0.5",
  "gateway": "192.168.0.1",
  "netmask": "255.255.255.0",
}
```

举例 2：只修改 MQTT 参数可以发送：

```
{
  "setMQTT": 1,
  "mqttHostUrl": "broker.emqx.io",
  "port": 1883,
  "clientId": "mqtt_test_001",
  "username": "",
  "passwd": "",
  "topic": "mqtt_topic_001",
  "pubTime": 2000,
}
```



```
"pubonchange": 0  
}
```

9，局域网上也可以打开模块网页

如果模块已经连接上了当地的网络或wifi，可以在电脑或手机浏览器中输入模块IP，例如：192.168.0.5，可打开模块网页（前提是电脑IP或手机IP与模块在相同网段，登陆网页要根据当前模块的IP地址来登陆操作），即可进入模块内部网页。也可以配置模块或者读取模块的数据，操作方法与上面表格是一样的。



字符通讯协议:

MQTT 协议: 连接成功后, 向模块的 **MQTT 订阅主题** 发送命令, 回复的数据显示在模块的 **MQTT 发布主题** 上。
TCP Server, TCP Client, UDP Mode, Web Socket 等工作方式下: 连接成功后, 可以发送命令和接收数据。
如果设置了自动上报, 上报的数据格式与 (1、读取数据命令) 的回复格式相同。

1、读取数据命令

发送: #01 (WiFi 通讯, 如果设置了定时自动上报, 就不用发送命令, 模块会定时上报数据)

回复:

```
{"devName":"EC6260835FBC","time":3908582,"diMode":[0,1,1,1],"diState":[1,1,1,1,0,1,1],"enCounter":[0,0,0,0],"enFrequency":[0,0,0,0],"enActualData":[0,0,0,0],"enSpeed":[0,0,0,0],"diCounter":[0,0,0,0,0,0,0,0],"diFrequency":[0,0,0,0,0,0,0,0],"diActualData":[0,0,0,0,0,0,0,0],"diSpeed":[0,0,0,0,0,0,0,0]}
```

格式说明:

编码器数据按通道 0~3 顺序排列; 独立 DI 数据按 A0,B0~A3,B3 顺序排列。

"devName" 模块名称, 可以根据需要在网页上修改

"time" 模块内部时间, 单位 mS。

"diMode" 模块计数模式。计数模式 0: 编码器 AB 信号输入; 计数模式 1: 两路独立的计数器输入

"diState" DI 状态表示输入的电平状态。

"enCounter" 编码器计数器测量到的脉冲累计数, 脉冲计数采用的是 4 倍频计数法。(计数模式 0)

"enFrequency" 编码器脉冲频率为每秒的脉冲数。(计数模式 0)

"enActualData" 编码器实际工程值由编码器脉冲计数器的值乘以网页上设置的脉冲倍率得到。用于自动换算实际的流量, 长度, 产量等数据。(计数模式 0)

"enSpeed" 编码器转速由编码器频率和每转脉冲数换算得到。用于自动换算实际的每分钟转速或流量等。(计数模式 0)

"diCounter" 独立计数器测量到的脉冲累计数。(计数模式 1)

"diFrequency" 脉冲频率为每秒的脉冲数。(计数模式 1)

"diActualData" 实际工程值由脉冲计数器的值乘以网页上设置的脉冲倍率得到。用于自动换算实际的流量, 长度, 产量等数据。(计数模式 1)

"diSpeed" 转速由频率和每转脉冲数换算得到。用于自动换算实际的每分钟转速。(计数模式 1)

也可以读单组数据, 例如读取编码器计数器:

发送: #01>enCounter

回复: {"enCounter":[0,0,0,0]}

例如读取编码器实际工程值:

发送: #01>enFrequency

回复: {"enFrequency":[0,0,0,0]}

读取其他参数发送对应的参数字符即可。

2、设置编码器 0~3 计数值命令

设置编码器 0~3 计数值可以是 0 或者其他数值, 可以清零或者修改计数值。

发送: \$01{"setEn0Count":0, "setEn1Count":0, "setEn2Count":0, "setEn3Count":0}

或 \$01{"setEn0Count":666, "setEn1Count":777, "setEn2Count":888, "setEn3Count":999}

只设置单个通道: \$01{"setEn0Count":0}

同时设置一个相同的值给所有通道: \$01{"setAllDICount":0}

回复: !01(cr) 表示设置成功; ?01(cr) 表示命令错误



3、设置脉冲计数器 A0~B3 计数值命令

设置脉冲计数器 A0~B3 的值，可以是 0 或者其他数值，可以清零或者修改计数值。

发送：\$01{"setA0Count":0,"setB0Count":0,"setA1Count":0,"setB1Count":0,"setA2Count":0,"setB2Count":0,"setA3Count":0,"setB3Count":0} 或 \$01{"setA0Count":1000,"setB0Count":2000,"setA1Count":3000,"setB1Count":1,"setA2Count":2,"setB2Count":3,"setA3Count":999,"setB3Count":888}

只设置单个通道：\$01{"setA0Count":0}

同时设置一个相同的值给所有通道：\$01{"setAllDICount":0}

回复：!01(cr) 表示设置成功； ? 01(cr) 表示命令错误

4、读取配置命令

读取模块的配置参数，也可以在网页里直接查看。

发送：%01ReadConfig

回复：

```
{"enPluse":[1,1,1,1],"enZoom":[1,1,1,1],"diMode":[0,1,1,1],"diEdge":[1,1,1,1,1,1,1,1],"diPluse":[1,1,1,1,1,1,1,1],"diFilter":[0,0,0,0,0,0,0,0],"diZoom":[1,1,1,1,1,1,1,1],"saveData":1,"WifiSsid":"w","WifiPassword":"12345678","workmode":0,"setIP":1,"ipAddress":"192.168.0.15","gateway":"192.168.0.1","netmask":"255.255.255.0","localPort":23,"remoteServerIp":"192.168.0.165","remotePort":23,"sendTime":2147483647,"devName":"EC6260835FBC","setMQTT":0,"mqttHostUrl":"","port":1883,"clientId":"","username":"","passwd":"","topic":"","pubTime":2000,"subtopic":""}
```

5、设置配置命令

设置模块的配置参数，也可以在网页里直接设置。可以设置全部参数或者部分参数，设置完模块会自动重启。

发送：

```
%01WriteConfig{"enPluse":[1,1,1,1],"enZoom":[1,1,1,1],"diMode":[0,1,1,1],"diEdge":[1,1,1,1,1,1,1,1],"diPluse":[1,1,1,1,1,1,1,1],"diFilter":[0,0,0,0,0,0,0,0],"diZoom":[1,1,1,1,1,1,1,1],"saveData":1,"WifiSsid":"w","WifiPassword":"12345678","workmode":0,"setIP":1,"ipAddress":"192.168.0.15","gateway":"192.168.0.1","netmask":"255.255.255.0","localPort":23,"remoteServerIp":"192.168.0.165","remotePort":23,"sendTime":2147483647,"devName":"EC6260835FBC","setMQTT":0,"mqttHostUrl":"","port":1883,"clientId":"","username":"","passwd":"","topic":"","pubTime":2000,"subtopic":""}
```

也可以只设置单个参数，例如修改 IP 地址：%01WriteConfig{"ipAddress":"192.168.0.15"}

例如设置断电不保存计数值：%01WriteConfig{"saveData":0}

回复：!01(cr) 表示设置成功； ? 01(cr) 表示命令错误



Modbus通讯协议:

Modbus TCP通讯协议的寄存器表格如下:

支持功能码 01

地址 0X (PLC)	地址 (PC, DCS)	数据内容	属性	数据说明
00001	0	A0 输入状态	只读	通道 A0~B3 的电平状态 0 表示低电平输入, 1 表示高电平输入
00002	1	B0 输入状态	只读	
00003	2	A1 输入状态	只读	
00004	3	B1 输入状态	只读	
00005	4	A2 输入状态	只读	
00006	5	B2 输入状态	只读	
00007	6	A3 输入状态	只读	
00008	7	B3 输入状态	只读	
00009	8	A0 输入状态	只读	通道 A0~B3 的电平状态的取反 1 表示低电平输入, 0 表示高电平输入
00010	9	B0 输入状态	只读	
00011	10	A1 输入状态	只读	
00012	11	B1 输入状态	只读	
00013	12	A2 输入状态	只读	
00014	13	B2 输入状态	只读	
00015	14	A3 输入状态	只读	
00016	15	B3 输入状态	只读	



支持功能码 03, 06, 16

地址 4X (PLC)	地址 (PC, DCS)	数据内容	属性	数据说明
40001~40002	0~1	编码器 0 计数	读/写	编码器 AB 相计数器 (计数模式 0) 数据为有符号的长整数，16 进制格式，负数采用的是补码 (two's complement)，正数 (0x00000000~0x7FFFFFFF)，负数 (0xFFFFFFFF~0x80000001)，存储顺序为 CDAB。 计数采用的是 4 倍频计数法，数据为实际脉冲数的 4 倍。 计数器清零直接向对应寄存器写入 0，也可以根据需要写入其他值。
40003~40004	2~3	编码器 1 计数	读/写	
40005~40006	4~5	编码器 2 计数	读/写	
40007~40008	6~7	编码器 3 计数	读/写	
40009~40010	8~9	编码器 0 的频率	只读	编码器的脉冲频率 (计数模式 0) 数据为 32 位浮点数，存储顺序为 CDAB。 数据是按实际每秒脉冲数计算的频率，不是 4 倍频。
40011~40012	10~11	编码器 1 的频率	只读	
40013~40014	12~13	编码器 2 的频率	只读	
40015~40016	14~15	编码器 3 的频率	只读	
40017~40018	16~17	编码器 0 实际工程值	只读	编码器的实际工程值 (计数模式 0) 数据为 32 位浮点数，存储顺序为 CDAB。 是由编码器计数器的值乘以网页上设置的脉冲倍率得到的值
40019~40020	18~19	编码器 1 实际工程值	只读	
40021~40022	20~21	编码器 2 实际工程值	只读	
40023~40024	22~23	编码器 3 实际工程值	只读	
40025~40026	24~25	编码器 0 的转速	只读	编码器的转速 (计数模式 0) 数据为 32 位有符号长整数，存储顺序为 CDAB。转速是根据配置网页里设定的每转脉冲数换算得到。
40027~40028	26~27	编码器 1 的转速	只读	
40029~40030	28~29	编码器 2 的转速	只读	
40031~40032	30~31	编码器 3 的转速	只读	
40068	67	计数清零寄存器	写	无符号整数，默认为 0，修改这个寄存器用于清零编码器计数器或通道计数器。修改后寄存器会自动恢复为 0。 写入 10：设置编码器 0 计数值为 0， 写入 11：设置编码器 1 计数值为 0， 写入 12：设置编码器 2 计数值为 0， 写入 13：设置编码器 3 计数值为 0， 写入 18：设置所有编码器计数值为 0， 写入 20：设置通道 A0 计数值为 0， 写入 21：设置通道 B0 计数值为 0， 写入 22：设置通道 A1 计数值为 0， 写入 23：设置通道 B1 计数值为 0， 写入 24：设置通道 A2 计数值为 0， 写入 25：设置通道 B2 计数值为 0， 写入 26：设置通道 A3 计数值为 0， 写入 27：设置通道 B3 计数值为 0， 写入 36：设置所有通道计数值为 0。 写入其他值无效。



地址 4X (PLC)	地址 (PC, DCS)	数据内容	属性	数据说明
40101~40102	100~101	通道 A0 计数	读/写	通道 A0~B3 计数器 (计数模式 1) 数据为无符号的长整数， 存储顺序为 CDAB。16 进制格式， (0x00000000~0xFFFFFFFF)，计数器 清零直接向对应寄存器写入 0，也可以 根据需要写入其他值。
40103~40104	102~103	通道 B0 计数	读/写	
40105~40106	104~105	通道 A1 计数	读/写	
40107~40108	106~107	通道 B1 计数	读/写	
40109~40110	108~109	通道 A2 计数	读/写	
40111~40112	110~111	通道 B2 计数	读/写	
40113~40114	112~113	通道 A3 计数	读/写	
40115~40116	114~115	通道 B3 计数	读/写	
40117~40118	116~117	通道 A0 的频率	只读	通道 A0~B3 的脉冲频率，(计数模式 1) 数据为 32 位浮点数，存储顺序为 CDAB。
40119~40120	118~119	通道 B0 的频率	只读	
40121~40122	120~121	通道 A1 的频率	只读	
40123~40124	122~123	通道 B1 的频率	只读	
40125~40126	124~125	通道 A2 的频率	只读	
40127~40128	126~127	通道 B2 的频率	只读	
40129~40130	128~129	通道 A3 的频率	只读	
40131~40132	130~131	通道 B3 的频率	只读	
40133~40134	132~133	通道 A0 的工程值	只读	通道 A0~B3 的实际工程值(计数模式 1) 数据为 32 位浮点数，存储顺序为 CDAB。 数值为脉冲计数值乘以网页上设置的脉 冲倍率。用于自动计算成流量或长度等。
40135~40136	134~135	通道 B0 的工程值	只读	
40137~40138	136~137	通道 A1 的工程值	只读	
40139~40140	138~139	通道 B1 的工程值	只读	
40141~40142	140~141	通道 A2 的工程值	只读	
40143~40144	142~143	通道 B2 的工程值	只读	
40145~40146	144~145	通道 A3 的工程值	只读	
40147~40148	146~147	通道 B3 的工程值	只读	
40149~40150	148~149	通道 A0 的转速	只读	通道 A0~B3 转速 (计数模式 1) 长整数 (0x00000000~0xFFFFFFFF)， 存储顺序为 CDAB， 转速是根据配置网页里设定的脉冲数换 算得到。
40151~40152	150~151	通道 B0 的转速	只读	
40153~40154	152~153	通道 A1 的转速	只读	
40155~40156	154~155	通道 B1 的转速	只读	
40157~40158	156~157	通道 A2 的转速	只读	
40159~40160	158~159	通道 B2 的转速	只读	
40161~40162	160~161	通道 A3 的转速	只读	
40163~40164	162~163	通道 B3 的转速	只读	
40211	210	模块名称	只读	高位：0x00 低位：0x97

**Modbus TCP 通讯举例:****01(0x01)读线圈**

在一个远程设备中，使用该功能码读取线圈的1 至2000 连续状态。请求PDU详细说明了起始地址，即指定的第一个线圈地址和线圈编号。从零开始寻址线圈。因此寻址线圈1-16 为0-15。

根据数据域的每个位（bit）将响应报文中的线圈分成为一个线圈。指示状态为1= ON 和0= OFF。第一个数据作为字节的LSB（最低有效位），后面的线圈数据依次向高位排列，来组成8位一个的字节。如果返回的输出数量不是八的倍数，将用零填充最后数据字节中的剩余位（bit）（一直到字节的高位端）。字节数量域说明了数据的完整字节数

功能码 01 举例:

请求			响应		
字段名称		十六进制	字段名称		十六进制
MBAP 报文头	传输标识	01	MBAP 报文头	传输标识	01
		00			00
	协议标志	00		协议标志	00
		00			00
	长度	00		长度	00
06		04			
单元标识符	01	单元标识符	01		
功能码		01	功能码		01
起始地址 Hi		00	字节数		01
起始地址 Lo		20	输出数据		00
输出数量 Hi		00			
输出数量 Lo		08			

03(0x03)读保持寄存器

在一个远程设备中，使用该功能码读取保持寄存器连续块的内容。请求PDU说明了起始寄存器地址和寄存器数量。从零开始寻址寄存器。因此，寻址寄存器1-16 为0-15。在响应报文中，每个寄存器有两字节，第一个字节为数据高位，第二个字节为数据低位。

功能码 03 举例:

请求			响应		
字段名称		十六进制	字段名称		十六进制
MBAP 报文头	传输标识	01	MBAP 报文头	传输标识	01
		00			00
	协议标志	00		协议标志	00
		00			00
	长度	00		长度	00
06		05			
单元标识符	01	单元标识符	01		
功能码		03	功能码		03
起始地址 Hi		00	字节数		02
起始地址 Lo		20	寄存器值 Hi		00
寄存器编号 Hi		00	寄存器值 Lo		00
寄存器编号 Lo		01			

05(0x05)写单个线圈



在一个远程设备上，使用该功能码写单个输出为ON 或OFF。请求PDU说明了强制的线圈地址。从零开始寻址线圈。因此，寻址线圈地址1为0。线圈值域的常量说明请求的ON/OFF 状态。十六进制值0xFF00请求线圈为ON。十六进制值0x0000请求线圈为OFF。其它所有值均为非法的，并且对线圈不起作用。

正确的响应应答是和请求一样的。

功能码 05 举例：

请求			响应		
字段名称		十六进制	字段名称		十六进制
MBAP 报文头	传输标识	01	MBAP 报文头	传输标识	01
		00			00
	协议标志	00		协议标志	00
		00			00
	长度	00		长度	00
06		06			
单元标识符	01	单元标识符	01		
功能码		05	功能码		05
输出地址 Hi		00	输出地址 Hi		00
输出地址 Lo		00	输出地址 Lo		00
输出值 Hi		FF	输出值 Hi		FF
输出值 Lo		00	输出值 Lo		00

06(0x06)写单个寄存器

在一个远程设备中，使用该功能码写单个保持寄存器。请求PDU说明了被写入寄存器的地址。从零开始寻址寄存器。因此，寻址寄存器地址1为0。

正确的响应应答是和请求一样的。

功能码 06 举例：

请求			响应		
字段名称		十六进制	字段名称		十六进制
MBAP 报文头	传输标识	01	MBAP 报文头	传输标识	01
		00			00
	协议标志	00		协议标志	00
		00			00
	长度	00		长度	00
06		06			
单元标识符	01	单元标识符	01		
功能码		06	功能码		06
寄存器地址Hi		00	寄存器地址Hi		00
寄存器地址Lo		00	寄存器地址Lo		00
寄存器值Hi		00	寄存器值Hi		00
寄存器值Lo		FF	寄存器值Lo		FF

15(0x0F)写多个线圈

在一个远程设备上，使用该功能码写多个输出为ON 或OFF。请求PDU说明了强制的线圈地址。从零开始寻



址线圈。因此，寻址线圈地址1为0。线圈值域的常量说明请求的ON/OFF 状态。数据由16进制换算成二进制按位排列，位值为1请求线圈为ON，位值为0请求线圈为OFF。

功能码 15 举例：

请求			响应		
字段名称		十六进制	字段名称		十六进制
MBAP 报文头	传输标识	01	MBAP 报文头	传输标识	01
		00			00
	协议标志	00		协议标志	00
		00			00
	长度	00		长度	00
		06			06
单元标识符	01	单元标识符	01		
功能码		0F	功能码		0F
开始地址 Hi		00	开始地址 Hi		00
开始地址 Lo		00	开始地址 Lo		00
线圈数量 Hi		00	线圈数量 Hi		00
线圈数量 Lo		02	线圈数量 Lo		02
字节数		01			
输出值		02			

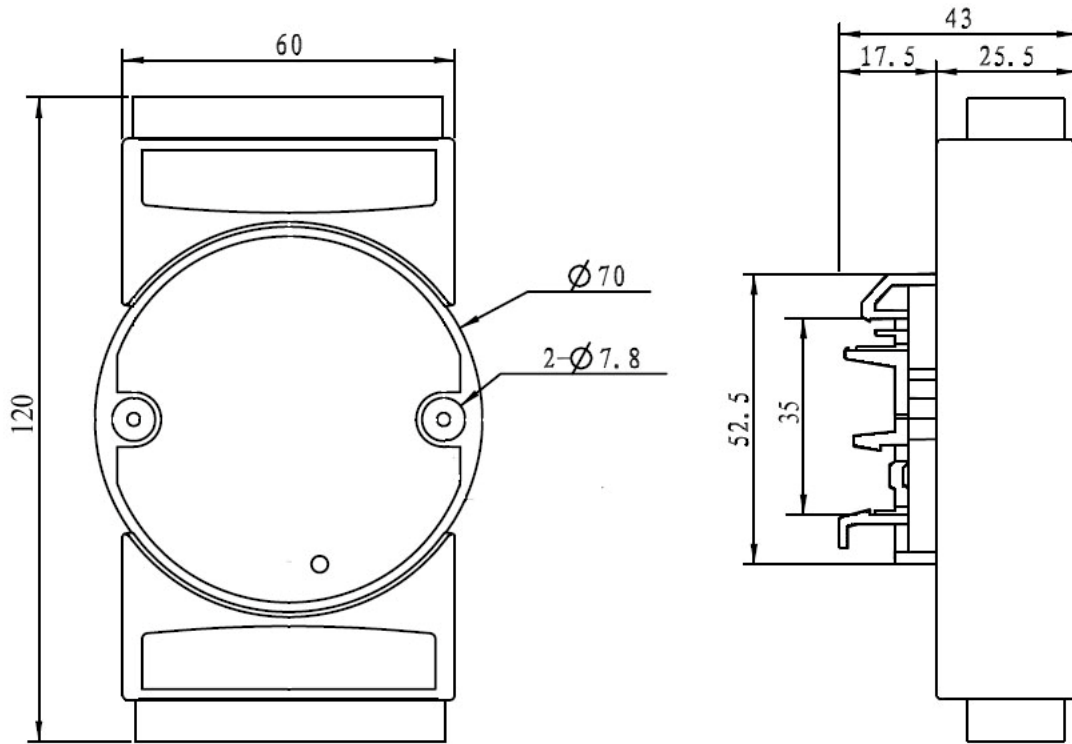
16(0x10)写多个寄存器

在一个远程设备中，使用该功能码写多个保持寄存器。请求PDU说明了被写入寄存器的地址。从零开始寻址寄存器。因此，寻址寄存器地址1为0。功能码16举例：

请求			响应		
字段名称		十六进制	字段名称		十六进制
MBAP 报文头	传输标识	01	MBAP 报文头	传输标识	01
		00			00
	协议标志	00		协议标志	00
		00			00
	长度	00		长度	00
		06			06
单元标识符	01	单元标识符	01		
功能码		10	功能码		10
开始寄存器地址Hi		00	开始寄存器地址Hi		00
开始寄存器地址Lo		00	开始寄存器地址Lo		00
寄存器数量Hi		00	寄存器数量Hi		00
寄存器数量Lo		02	寄存器数量Lo		02
字节数		04			
寄存器值Hi		00			
寄存器值Lo		05			
寄存器值Hi		00			
寄存器值Lo		06			



外形尺寸: (单位: mm)



可以安装在标准 DIN35 导轨上

保修:

本产品自售出之日起两年内,凡用户遵守贮存、运输及使用要求,而产品质量低于技术指标的,可以返厂免费维修。因违反操作规定和要求而造成损坏的,需交纳器件费用和维修费。

版权:

版权 © 2023 深圳市贝福科技有限公司。

如未经许可,不得复制、分发、翻译或传输本说明书的任何部分。本说明书如有修改和更新,恕不另行通知。

商标:

本说明书提及的其他商标和版权归各自的所有人所有。

版本号: V1.0

日期: 2023 年 3 月