

## 小体积通用型多功能高精度隔离放大器

车规级多用途模拟信号隔离放大器：ISOS 210AD 系列

### 产品特点

- 高带宽：20KHz (-3dB)
- 低成本,小体积、标准 SIP12 Pin 阻燃外壳封装
- 精度等级：0.1 级、0.2 级、全量程内非线性度<0.2%
- 辅助电源、信号输入与输出之间：1000VDC 三隔离
- 辅助电源：5V,12V,15V,24VDC 等单电源供电方式可选
- 可在输入端、输出端功能拓展配电：±15V@±5mA
- 可变增益输入放大器(G=1~100V/V)
- 小尺寸：33 X 10.5 X 15.5 mm (长 X 宽 X 高)
- 车规级工作环境宽温度范围：-40 ~ +125 °C

### 典型应用

- 无源型传感器隔离配电及信号采集传输
- 前置放大、电桥等电路配置电源方便采集信号
- PLC/FCS/DCS 控制系统模拟信号隔离、采集
- 高精度直流毫伏级微小信号的隔离放大转换
- 模拟信号地线干扰抑制及回路隔离、采集
- 工业现场模拟信号隔离放大转换及长线传输
- 仪器仪表与传感器、PLC 模拟量收发
- 电力监控、医疗设备高压隔离安全栅
- 多通道数据采集器输入端各回路隔离抗干扰

### 产品特征

**SunYuan** ISOS 210AD 系列模拟信号隔离放大器是一种磁电耦合的混合集成电路，产品采用低成本小体积的标准单列 SIP12 Pin 阻燃封装。模块内部集成了多组隔离的 DC/DC 变换电路及磁电耦合信号隔离变换电路，使用中只需要选择一个直流 5V/12V/15V/24V 单电源供电，即可完成模拟信号输入/信号输出/辅助电源三端隔离放大及转换功能，并且支持单端及正负双向直流信号输入输出。ISOS 210AD 功能设计全面，采用非固定增益方式，输入信号经过输入端的前置放大器（增益为 1-100）放大后进入内部调制器进行调制，非固定增益输入放大器方便用户根据现场工作状态灵活配置使用，用户可通过外设反馈增益电阻等实现增益可变应用，调制后的信号通过变压器耦合传输到输出边，经解调电路解调后放大输出。模块的三隔离设计结构使该器件可以满足信号输入、信号输出、辅助电源完全隔离，通过中断接地回路和泄漏路径措施来抑制共模电压和噪声来提高测量信号精度和完整性，非常适合单通道或多通道模拟信号隔离放大转换的应用。ISOS 210AD 采用磁电耦合的低成本方案，主要用于对 EMC（电磁干扰）无特殊要求的场合，内部 DC-DC 隔离电源除了给内部放大电路供电外，还可以给输入和输出端各向外提供一组 ±15V/±5mA 的非稳压隔离电源，用于二线制传感器配电或提供输入端前置放大、信号偏置、差分电路、电桥电路的基准电源。产品能满足潮湿、震动及宽温度范围 -40 ~ +125 °C 的车规级现场工作环境要求。

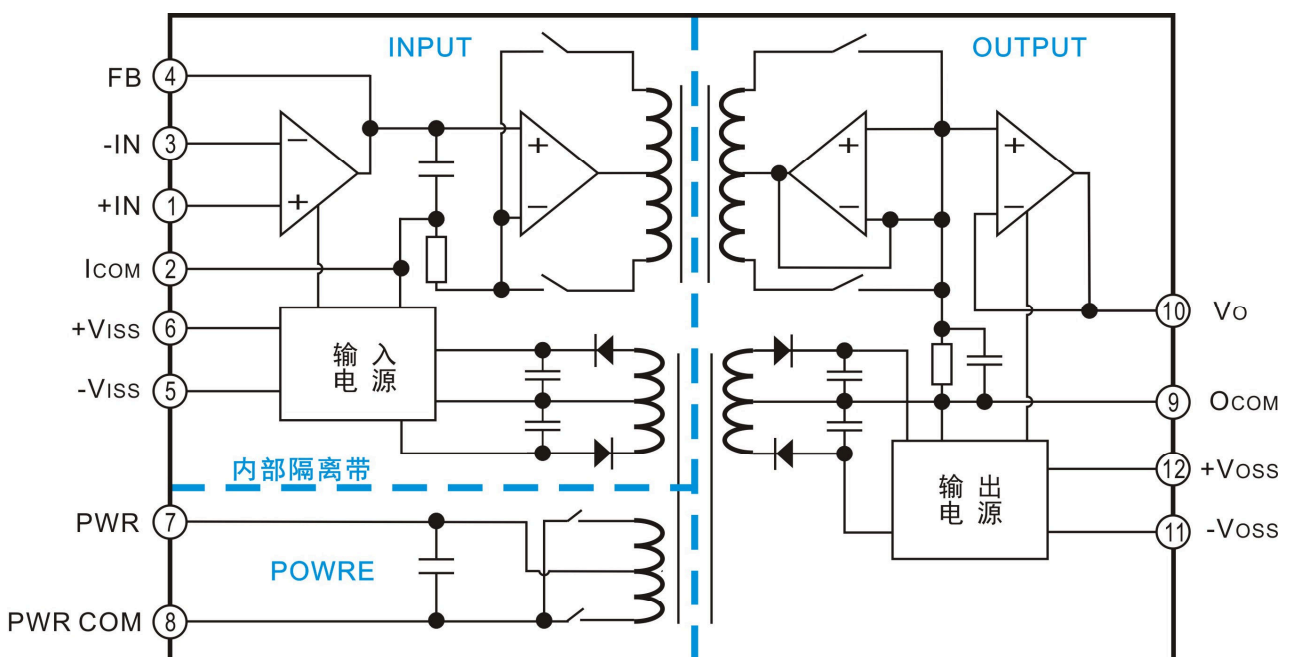


图1 ISOS 210AD原理框图

**产品最大额定值**（长期在最大额定值环境下工作影响产品使用寿命，超过最大值会出现不可修复的损坏。）

Continuous Isolation Voltage（输入与输出端最高持续隔离电压）	1KVDC/rms
PWR（辅助电源电压最大输入范围）	±25%Vdd
Junction Temperature（工作环境温度最大范围）	-40℃ ~ +125℃
Lead Temperature（引脚最高焊接温度及持续时间<10S）	+300℃
Output Voltage Load Min（输出电压信号时的最小负载）	2KΩ

**产品技术参数**

参数名称	测试条件	最小	典型值	最大	单位	
隔离电压	AC,50Hz,1min		1000		VDC	
增益		1		100	V/V	
增益误差			2		mV/V	
增益温漂			25		ppm/℃	
非线性度			0.1	0.2	%FSR	
信号输入	电压	-10		10	V	
输入失调电压			2	5	mV	
输入阻抗			10 <sup>12</sup>		Ω	
配电电源输出	电压		±15		V	
	电流		±5		mA	
	纹波		150		mV	
	精度		5	10	%	
信号输出	电压	-10		10	V	
负载能力	Vout=±10V	1	2		kΩ	
频率响应	-3dB			20	KHz	
共模抑制比				105	dB	
信号输出纹波	不滤波		10	20	mVRMS	
信号电压温漂			0.1	0.5	mV/℃	
辅助电源	电压	用户自定义	5	12	24	VDC
	功耗	满载		0.8	1	W
工作环境温度		-40		125	℃	
贮存温度		-55		85	℃	

注意：输入输出端配电输出不带短路保护功能，用户使用过程中严禁对地短路，避免造成产品不可修复损坏。

**产品型号及选型定义**

**ISOS 210AD-P□**

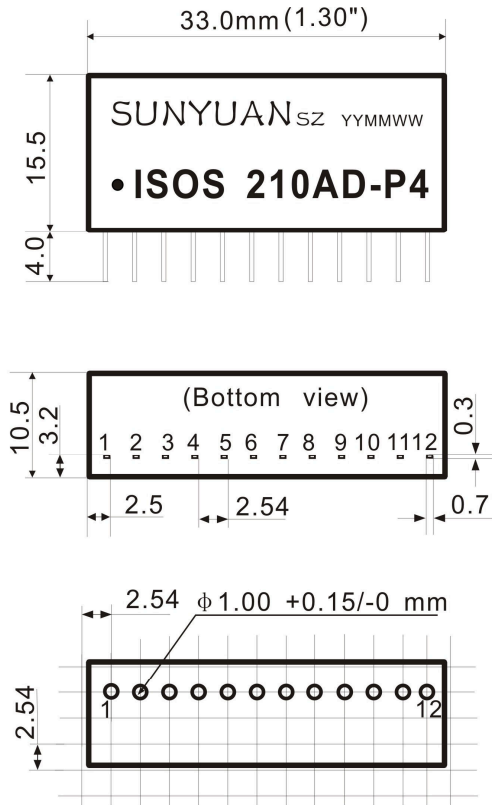
**辅助电源**

- P1: 24VDC
- P2: 12VDC
- P3: 5VDC
- P4: 15VDC
- P8: 用户自定义

产品选型举例

- 例 1: 辅助电源: 24VDC; 产品型号: ISOS 210AD - P1
- 例 2: 辅助电源: 15VDC; 产品型号: ISOS 210AD - P4

产品外形及 PCB 布板参考尺寸图 (标准 SIP12 脚)



IC封装SIP12PinPCB布板参考

典型应用图

图 2 所示为最基本的增益配置应用，将输入放大器增益设置为  $G=1$ ，即输入信号为  $\pm 10V$  时，输出也为  $\pm 10V$ ，不对输入信号做任何放大处理，基本满足 1:1 的比例完成信号隔离输出。对于输入信号较小，我们需要将输入信号进行放大处理时 ( $G>1$  时)，可按图 3 配置外围增益反馈电阻进行输入信号的放大。为保证精度，电阻最好选用温度系数为 25PPM 的金属膜电阻，取值可按照实际要输出的电压来计算放大倍数，按放大倍数来匹配电阻，满足  $V_{out}$  计算公式即可。

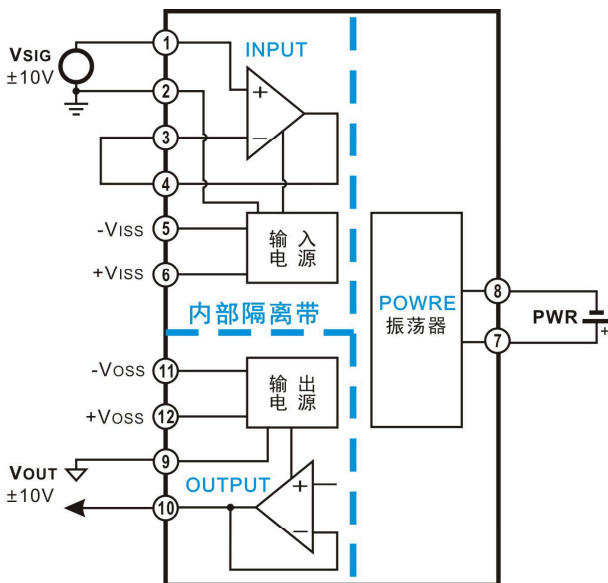


图2 增益为1的典型应用( $G=1$ )

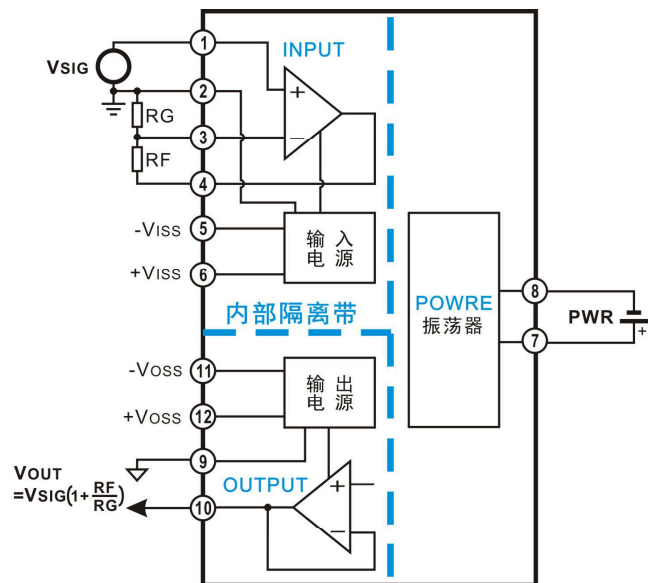


图3 增益大于1的典型应用( $G > 1$ )

图 4 所示为电流信号输入时需要在输入端加电流采样电阻，将电流信号转换为电压信号输入。图中输入放大器增益配置为  $G=1$ ，即采样的电压多少，经过模块隔离后输出电压与输入电压基本一致，如采样的电阻选的比较小，获得采样的电压比较小。需对采样的电压进行放大再输出时，可参照图 3 配置外围增益反馈电阻进行信号放大，电阻的取值可按照实际要输出的电压来计算放大倍数，按放大倍数来匹配电阻。为保证精度，电阻最好选用温度系数为 25PPM 的金属膜电阻，满足  $V_{out}$  计算公式即可。图 5 输入接成反相放大器应用，可对输入信号进行反相放大输出，增益可通过调整 RF 和 RS 设定，如果选择电位器调节，请选择高精度的金属膜多圈电位器。

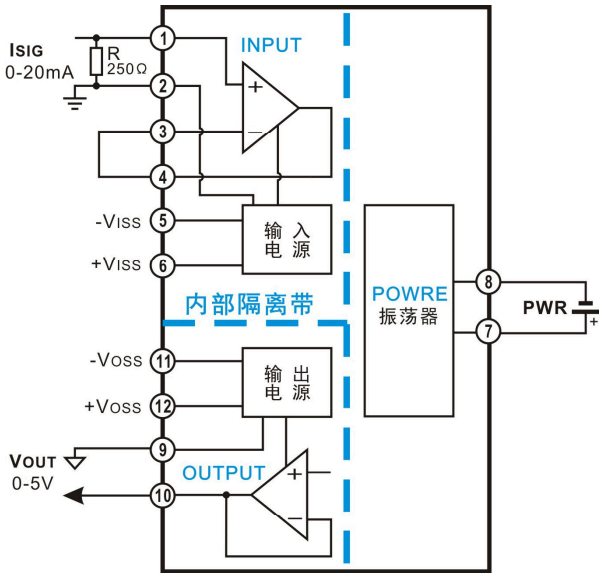


图4 电流输入电压输出典型应用

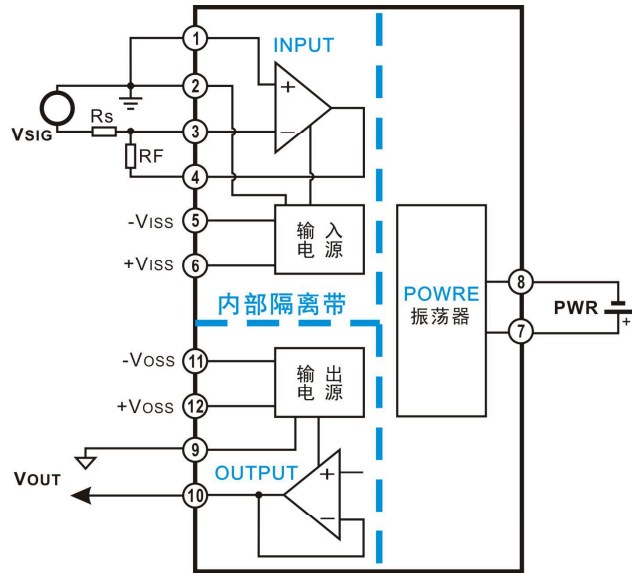


图5 信号反相模式典型应用

引脚功能描述

Pin	引脚功能	
1	+IN	信号输入正端
2	Icom-	信号输入公共地端
3	-IN	信号输入负端
4	FB	信号反馈端
5	-Viss	输入端隔离配电输出负端
6	+Viss	输入端隔离配电输出正端
7	PWR	电源输入正端
8	PWR COM	电源输入地端
9	Ocom	信号输出公共地端
10	+Vo	信号输出正端
11	-Voss	输出端隔离配电输出负端
12	+Voss	输出端隔离配电输出正端

