



CMS32M55xx 数据手册

ARM® Cortex® -M0 32位电机微控制器

Rev. 1.1.6

请注意以下有关CMS知识产权政策

* 中微半导体（深圳）股份有限公司（以下简称本公司）已申请了专利，享有绝对的合法权益。与本公司MCU或其他产品有关的专利权并未被同意授权使用，任何经由不当手段侵害本公司专利权的公司、组织或个人，本公司将采取一切可能的法律行动，遏止侵权者不当的侵权行为，并追讨本公司因侵权行为所受的损失、或侵权者所得的不法利益。

* 中微半导体（深圳）股份有限公司的名称和标识都是本公司的注册商标。

* 本公司保留对规格书中产品在可靠性、功能和设计方面的改进作进一步说明的权利。然而本公司对于规格内容的使用不负责任。文中提到的应用其目的仅仅是用来做说明，本公司不保证和不表示这些应用没有更深入的修改就能适用，也不推荐它的产品使用在会由于故障或其它原因可能会对人身造成危害的地方。本公司的产品不授权适用于救生、维生器件或系统中作为关键器件。本公司拥有不事先通知而修改产品的权利，对于最新的信息，请参考官方网站 www.mcu.com.cn。

1. 产品特性

1.1 MCU 功能特性

- ◆ **内核 ARM Cortex™-M0, 64MHz@2.1V~5.5V**
 - 单周期 32 位硬件乘法器
- ◆ **32 位硬件除法器 (HWDIV)**
 - 有/无符号模式, 6 个 HCLK 完成运算
- ◆ **存储器**
 - 最大 32K 字节程序 FLASH (APROM+BOOT)
 - 1K 字节的 FLASH 数据区 (独立空间)
 - 最大 8K 字节 SRAM (支持分区写保护功能)
 - 支持 BOOT 功能, BOOT 区可设置大小 0-4K
 - 支持硬件 CRC 校验 FLASH 空间代码
 - 支持 FLASH 分区保护 (最小单位为 2K)
- ◆ **系统时钟**
 - 内部高速振荡 48MHz/64MHz (HSI)
 - 内部低速振荡 40KHz (LSI)
- ◆ **GPIO (最多 24 I/Os)**
- ◆ **LVR (1.9V/2.1V/2.6V)**
- ◆ **LVD (2.0V/2.2V/2.4V/2.7V/3.0V/3.7V)**
- ◆ **系统定时器**
 - 24 位 SysTick 定时器
 - 看门狗定时器 (WDT)
 - 窗口看门狗定时器 (WWDT)
- ◆ **正常模式/睡眠模式/深度睡眠模式/停止模式**
- ◆ **通用循环冗余校验单元 (CRC)**
- ◆ **定时器 (32bit/16bit-TIMER0/1)**
- ◆ **捕获/比较/脉宽调制 (CCP0/1)**
 - 支持 4 通道同时捕捉可连接到霍尔传感器接口
- ◆ **通信接口**
 - 1 个 I²C 模块 (通信速度最快可达 1Mb/s)
 - 1 个 SSP/SPI 模块 (4-16 位数据格式可调)
 - 最多 2 个 UART: UART0/1 (共 32 个收/发 FIFO)
(UART1 的 TXD1 与 RXD1 可分配到任意端口)
- ◆ **串行调试接口 SWD (2-Wire)**
- ◆ **96bit 唯一 ID (UID)**
- ◆ **128bit 用户 UID (USRUID)**
 - 用户可设置, 可加密 (可作为安全密钥)
- ◆ **增强型 PWM (EPWM)**
 - 6 路通道且通道可重映射
 - 支持独立/互补/同步/成组输出模式
 - 支持边沿/中心对齐计数模式
 - 支持单次/连续/间隔加载更新模式
 - 支持互补模式插入死区延时
 - 支持掩码及掩码预设 (共 8 个掩码状态缓存)
 - 支持霍尔传感器接口 (硬件控制 PWM 输出)
 - 支持硬件刹车及 6 种刹车信号源
- ◆ **ADC0 (12bit, 100Ksps)**
 - 最多 24 个输入通道
 - 每个转换通道有独立的结果寄存器
 - 支持单次/连续模式
 - 支持 2 种硬件触发方式共 7 个触发源
 - 1 个转换结果比较器, 可产生中断
- ◆ **ADC1 (12bit, 1.2Msps)**
 - 最多 24 个输入通道
 - 每个转换通道有独立的结果寄存器
 - 支持单次/连续模式/插入模式
 - 支持外部触发方式
 - 1 个转换结果比较器, 可产生中断
- ◆ **模拟比较器 (ACMP0/1)**
 - 正端 4 路选择, 负端可选内部 1.2V/VDD 分压
 - 支持迟滞电压选择: 10mV/20mV/60mV
 - 支持比较器输出触发 EPWM 刹车
- ◆ **可编程增益放大器 (PGA0/1)**
 - 正端 4 路选择
 - 输出可接内部 ADC 通道与模拟比较器的输入
 - 内部增益可选择: 4 倍~32 倍
- ◆ **运算放大器 (OP0/1)**
 - 输入可接内部 1.2V 基准
 - 输出可接内部 ADC 通道与模拟比较器的输入
 - 可设置为比较器模式
- ◆ **支持安全相关的功能与应用**
 - 满足 IEC60730 CLASS B 标准

1.2 产品对比

以下是 CMS32M55xx 芯片的产品对比：

产品型号		CMS32M5510	CMS32M5512	CMS32M5524	CMS32M5526	CMS32M5526C	CMS32M5533	CMS32M5536
外围接口	内置驱动供电电压	-	5~18V	16~30V	9~36V	6.5~36V	5.5~18V	8~20V
	GATE DRIVER	-	3P+3N	3P+3N	3P+3N	3P+3N	6N	6N
	内置 MOS	N	Y	N	N	N	N	N
	驱动电源耐压	-	20V	30V	40V	40V	20V	25V
	高侧浮动 VB 端口耐压	-	-	-	-	-	90V	225V
	MCU 工作电压	2.1V~5.5V						
	最大时钟频率	64MHz						
存储模块	APROM	28/30/31/32KB ⁽¹⁾						
	BOOT	0/1/2/4KB ⁽¹⁾						
	Data Flash	1KB						
	SRAM	8KB						
定时器	SysTick	1 (24-bit)						
	WDT	1						
	WWDT	1						
	TIMER0/1	2 (16/32-bit)						
增强型数字外设	CRC	CRC-16-CCITT						
	除法器	32 / 32 bit						
	CCP	2						
	EPWM	6(16-bit)						
通信接口	UART	2						
	I2C	1						
	SSP/SPI	1						
模拟模块	12bit-ADC0 (外部通道数)	22, 30	22	7, 14	13, 23	13	24	24
	12bit-ADC1 (外部通道数)	22, 30	22	7, 14	13, 23	13	24	24
	ACMP	2 ⁽²⁾	2	1	1 ⁽⁴⁾ , 2	1	2	2
	OP	2	2	1 ⁽³⁾ , 2	2	2	2	2
	PGA	2	2	2 ⁽²⁾	1 ⁽⁴⁾ , 2	1	2	2
	GPIOs	22	22	7, 14	13, 23	13	24	24
	LVR	1.9V/2.1V/2.6V						
	LVD	2.0V/2.2V/2.4V/2.7V/3.0V/3.7V						
	工作温度	-40~105°C			-40~85°C		-40~105°C	
	封装	SSOP24 LQFP32	QFN40	SOP16 SSOP24	SSOP24 TSSOP24 QFN40	SSOP24	QFN40 LQFP48	LQFP48

注:

- 1) 通过系统配置寄存器设置 APROM 和 BOOT 空间大小, APROM 与 BOOT 空间总共最大为 32K;
- 2) 表示模拟模块个数, 模拟功能并非通过管脚的输入/输出实现, 输入/输出管脚以实际产品为准。
- 3) 表示 SOP16 封装的 OP 模块为 1。
- 4) 表示 CMS32M5526S024/ CMS32M5526TS024 比较器/PGA 数量为 1。
- 5) CMS32M5526xxx 由于驱动芯片本身发热较大, 为保证 MCU 正常工作, 所以芯片工作环境温度不能超过 85°C。

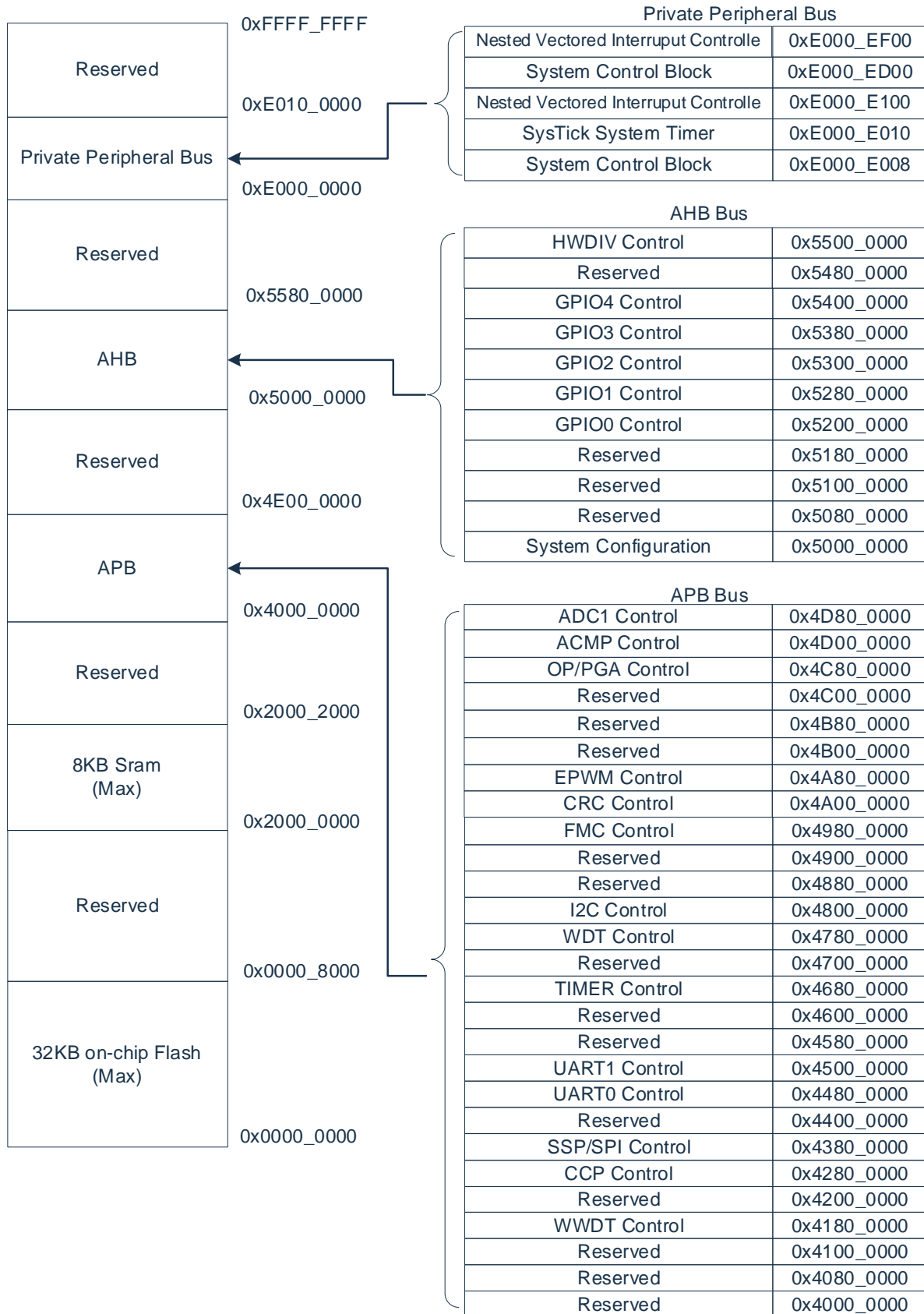
2. 系统概述

2.1 系统简介

该系列产品集成了 ARM® Cortex®-M0 内核、内建嵌套向量中断控制器。主要有并行 I/O 口（支持普通输入、上下拉输入、推挽输出、开漏输出、并可配置边沿或者电平触发中断）、定时器（6 位窗口看门狗定时器、32 位看门狗定时器、2 路可编程定时器）、SPI、I2C、UART、PWM、CCP、ADC、ACMP、OPA、PGA 等部件。主要特点如下：

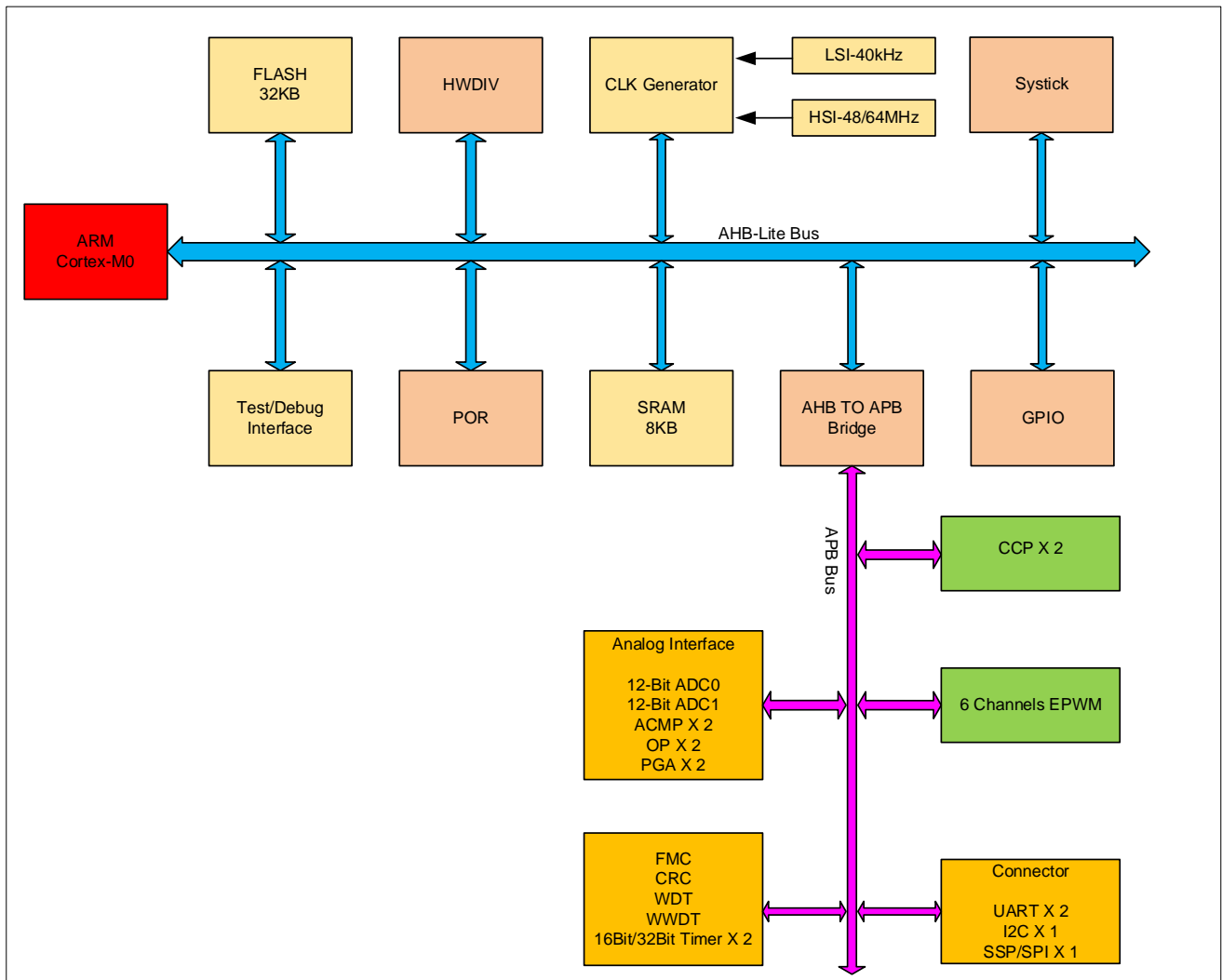
- 具有最大 32KB FLASH 存储空间，最大 8KB SRAM 空间，1KB FLASH 数据区。
- 支持 BOOT 功能及程序空间分区保护、支持硬件 CRC 校验 FLASH 空间代码、寄存器保护操作、用户可配置 ID，安全性更高。
- 正常模式、睡眠模式、深度睡眠模式、停止模式 4 种工作模式供选择，使用更方便，功耗更低。
- 具有 32 位硬件除法器、32 位单周期硬件乘法器，运算速度更快。
- 可配置任意 IO 口为串口发送和接收端口，同时也可将任意 IO 口配置为 ADC 的输入端口，使用更方便。
- 具有带死区编程、周期占空比间隔更新、独立/互补/同步/主控输出的增强型 PWM，PWM 功能更丰富。
- 具有 12 位最快 1.2MSPS 的 ADC、支持迟滞选择功能的模拟比较器、增益可选的可编程增益放大器、运算放大器等模拟 IP，模拟功能更强大。

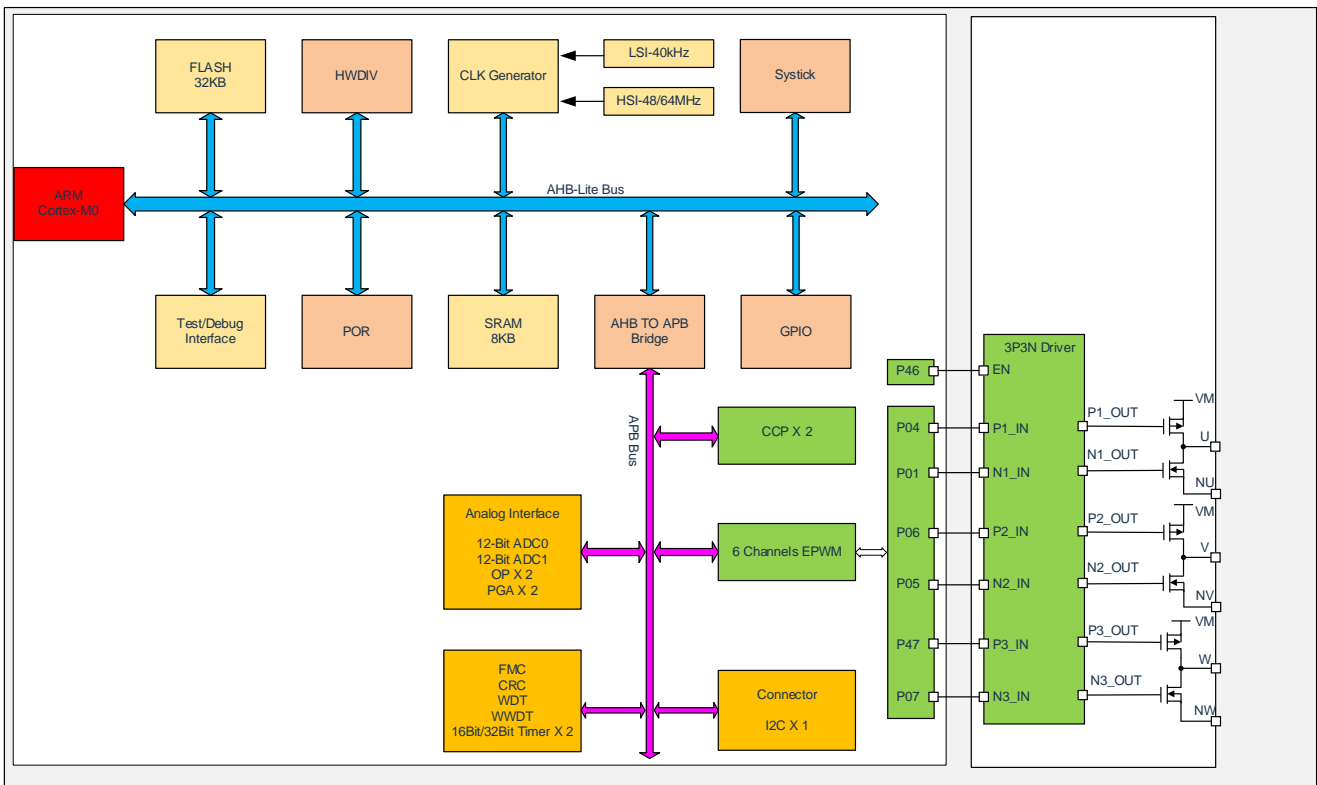
2.2 存储器映射

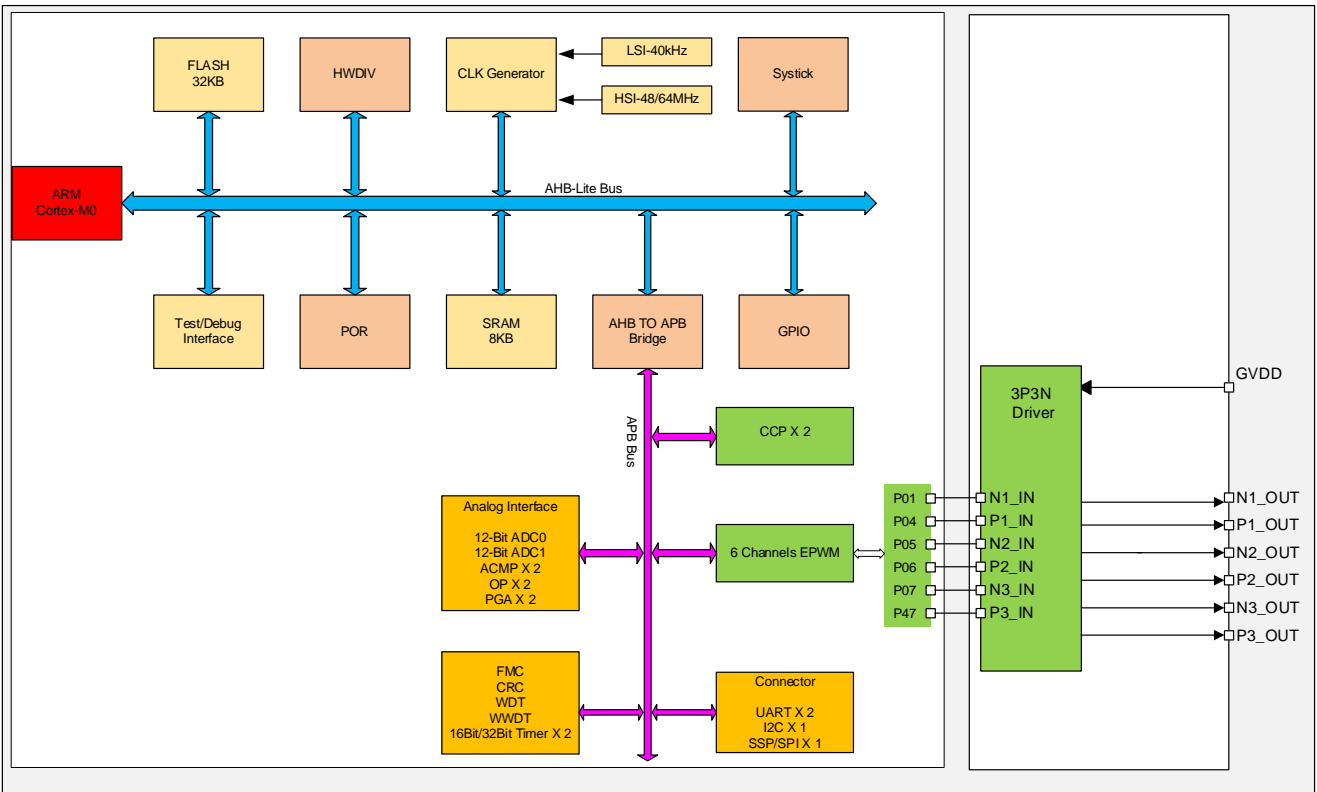


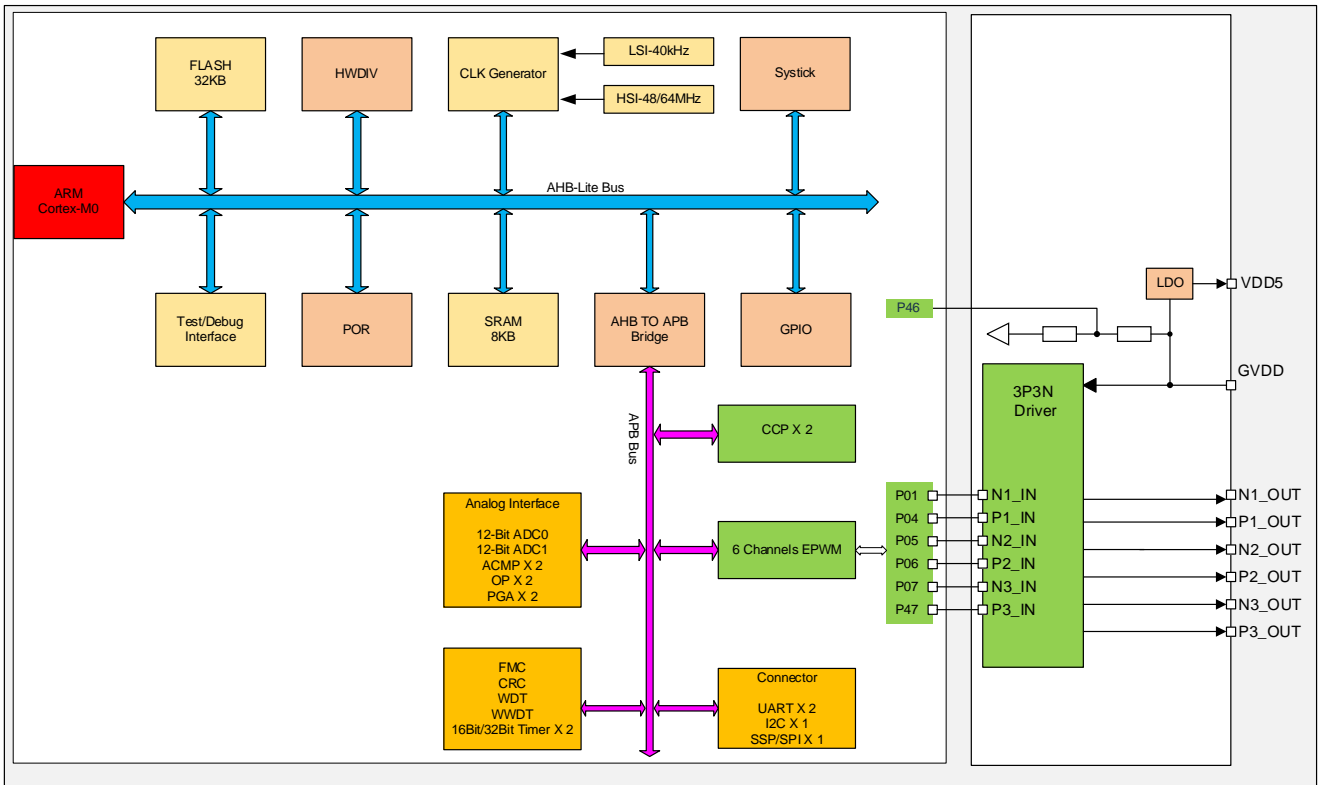
2.3 系统框图

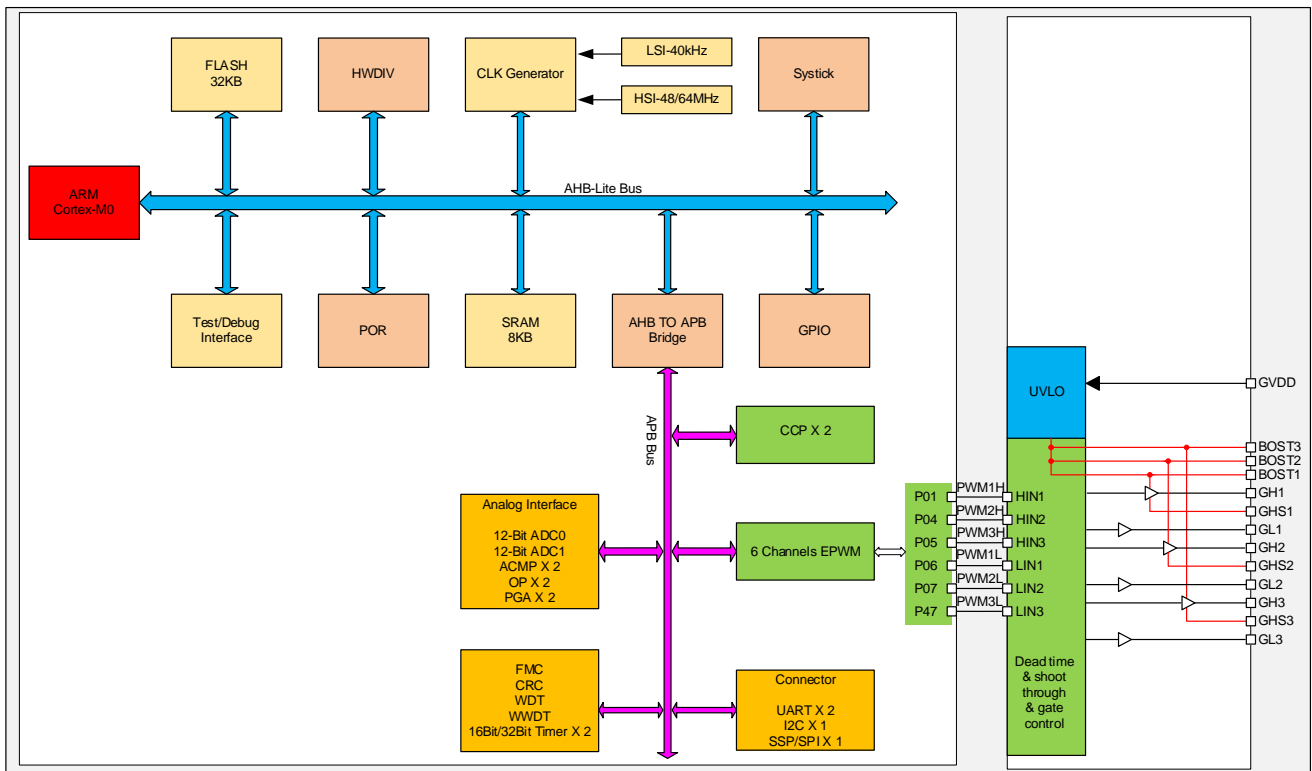
2.3.1 CMS32M5510

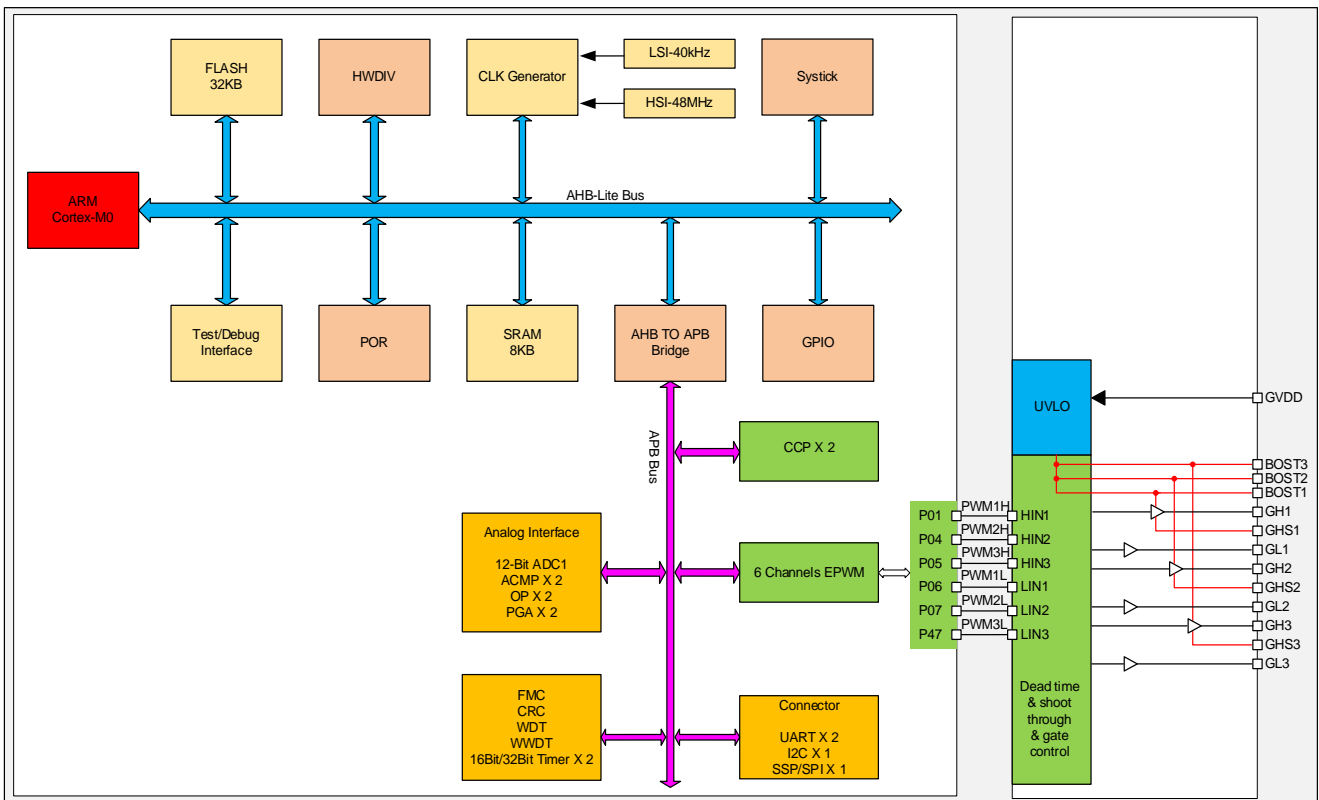


2.3.2 CMS32M5512


2.3.3 CMS32M5524


2.3.4 CMS32M5526/CMS32M5526C


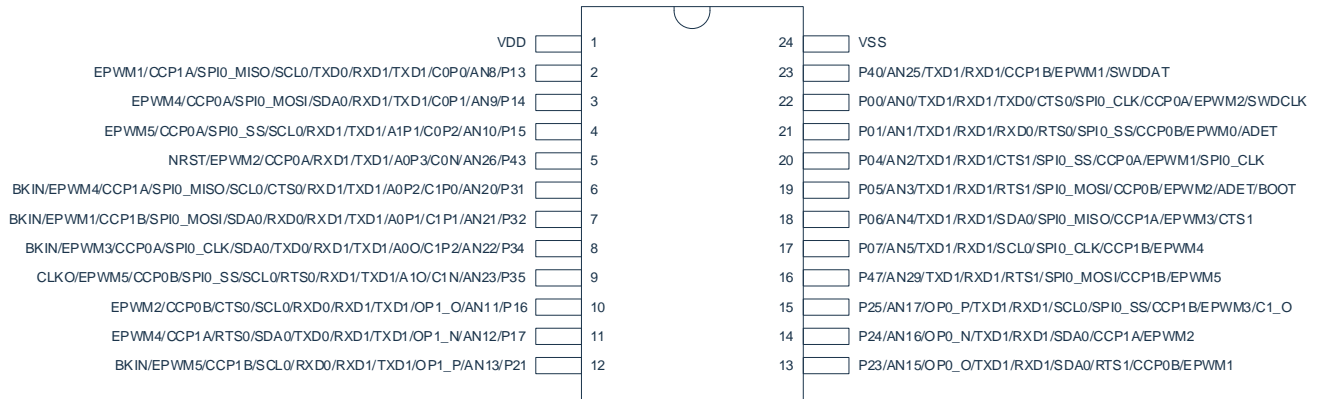
2.3.5 CMS32M5533


2.3.6 CMS32M5536


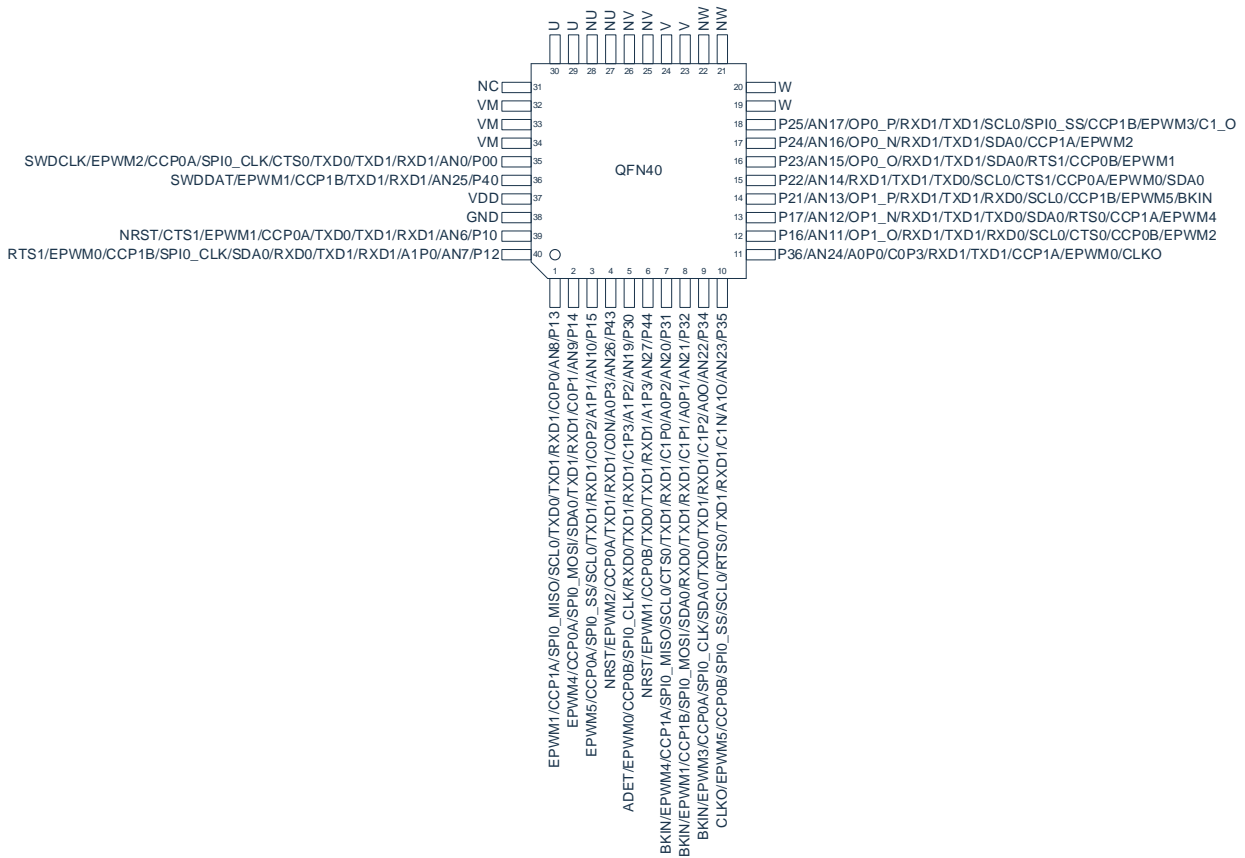
3. 管脚定义

3.1 管脚描述

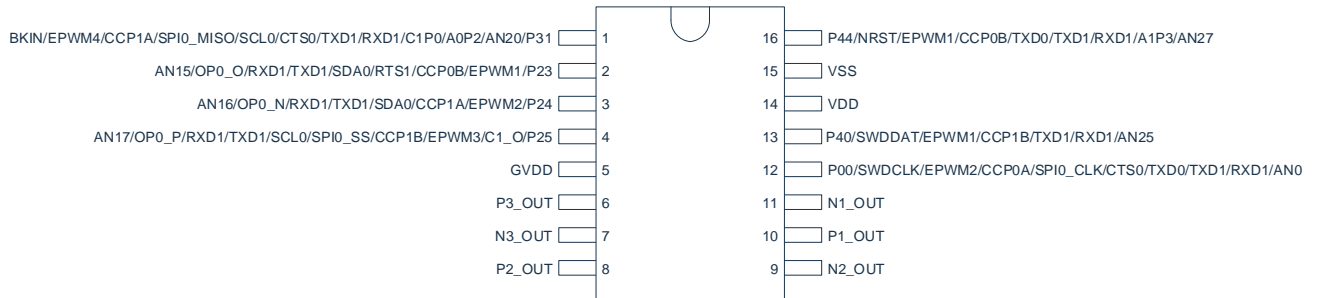
3.1.1 CMS32M5510 (SSOP24)



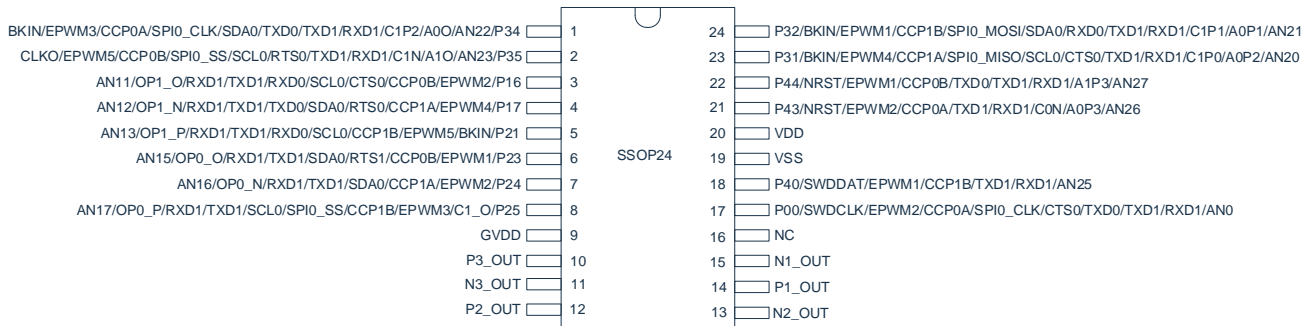
3.1.2 CMS32M5510 (LQFP32)


3.1.3 CMS32M5512 (QFN40)


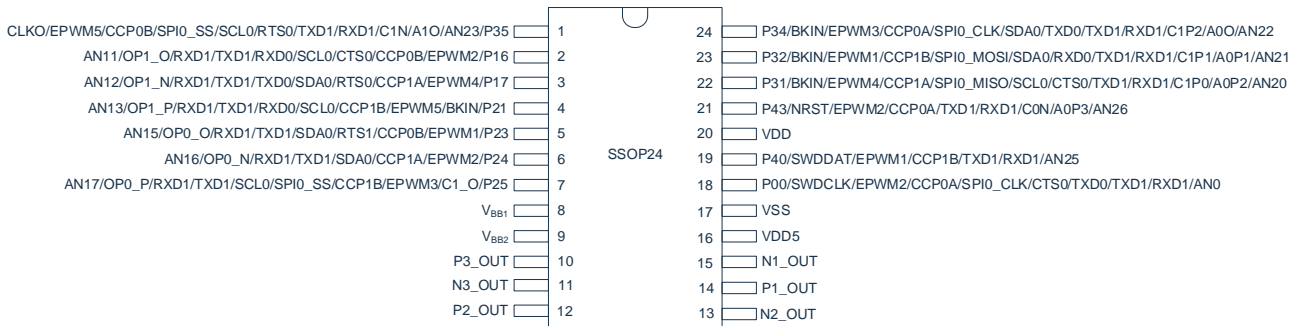
3.1.4 CMS32M5524 (SOP16)



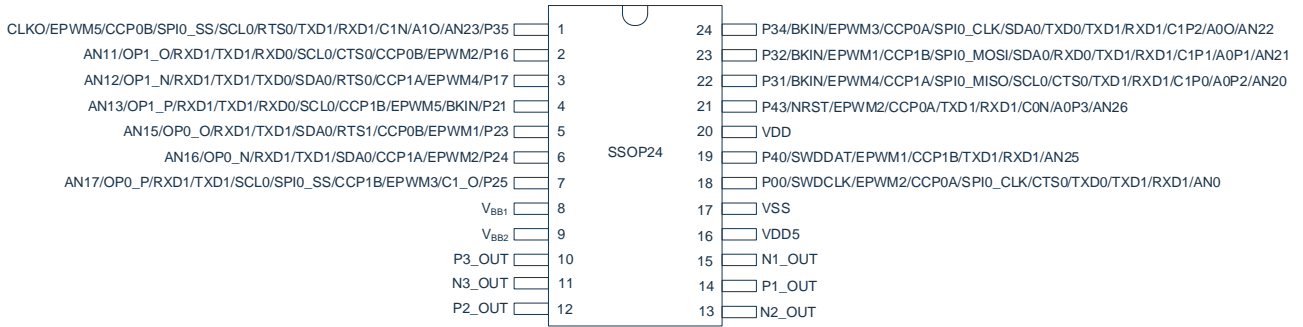
3.1.5 CMS32M5524 (SSOP24)

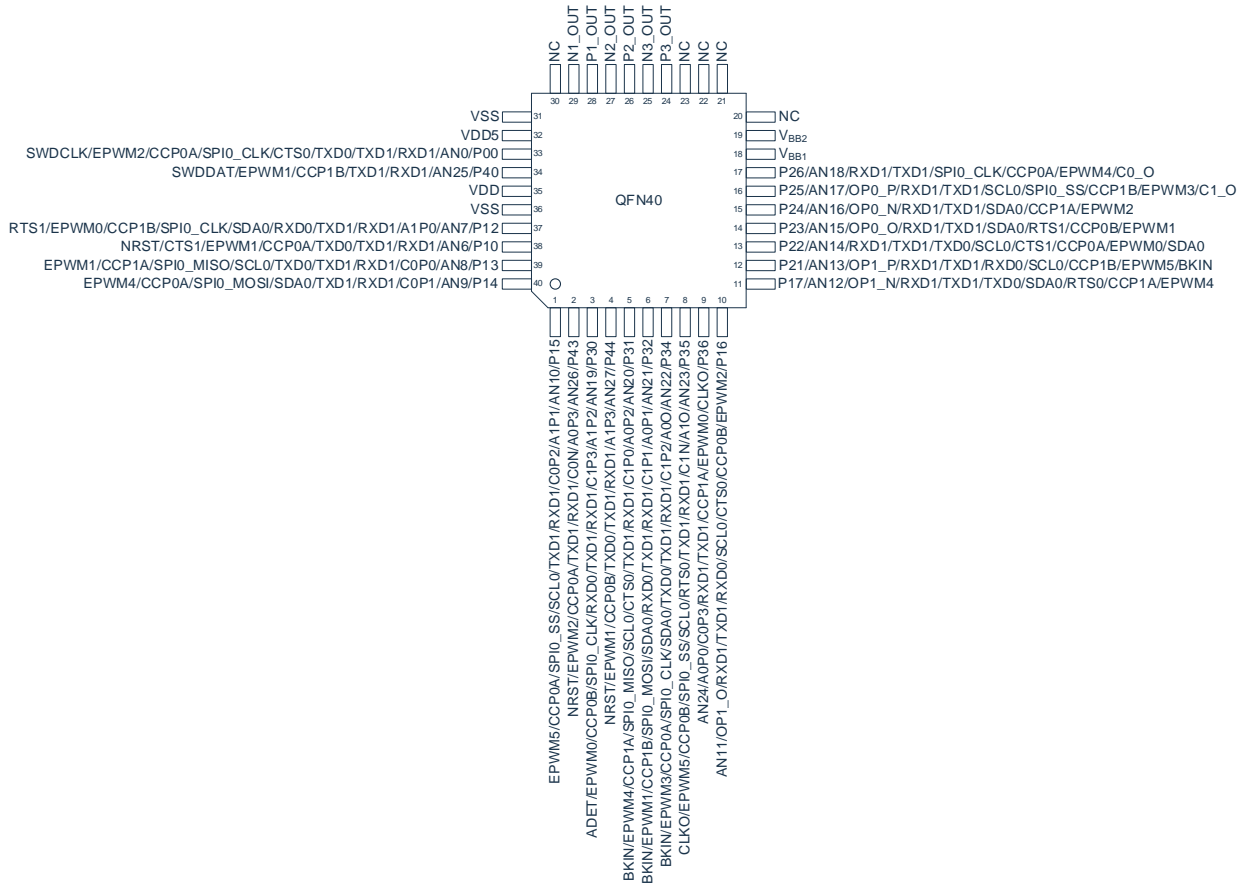


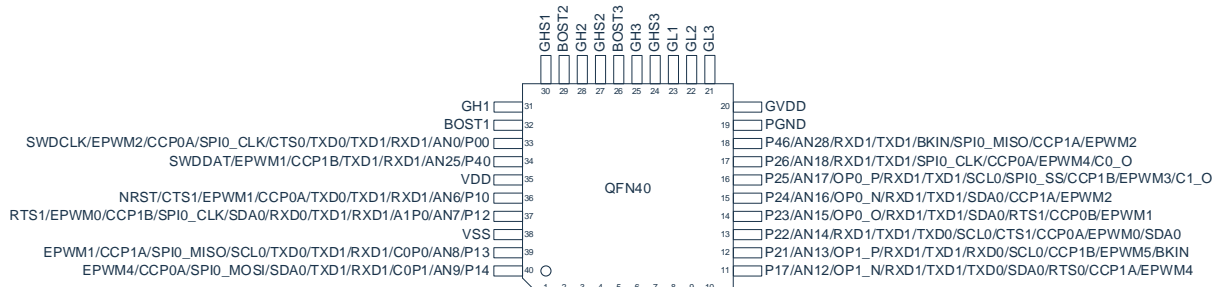
3.1.6 CMS32M5526 (SSOP24/TSSOP24)

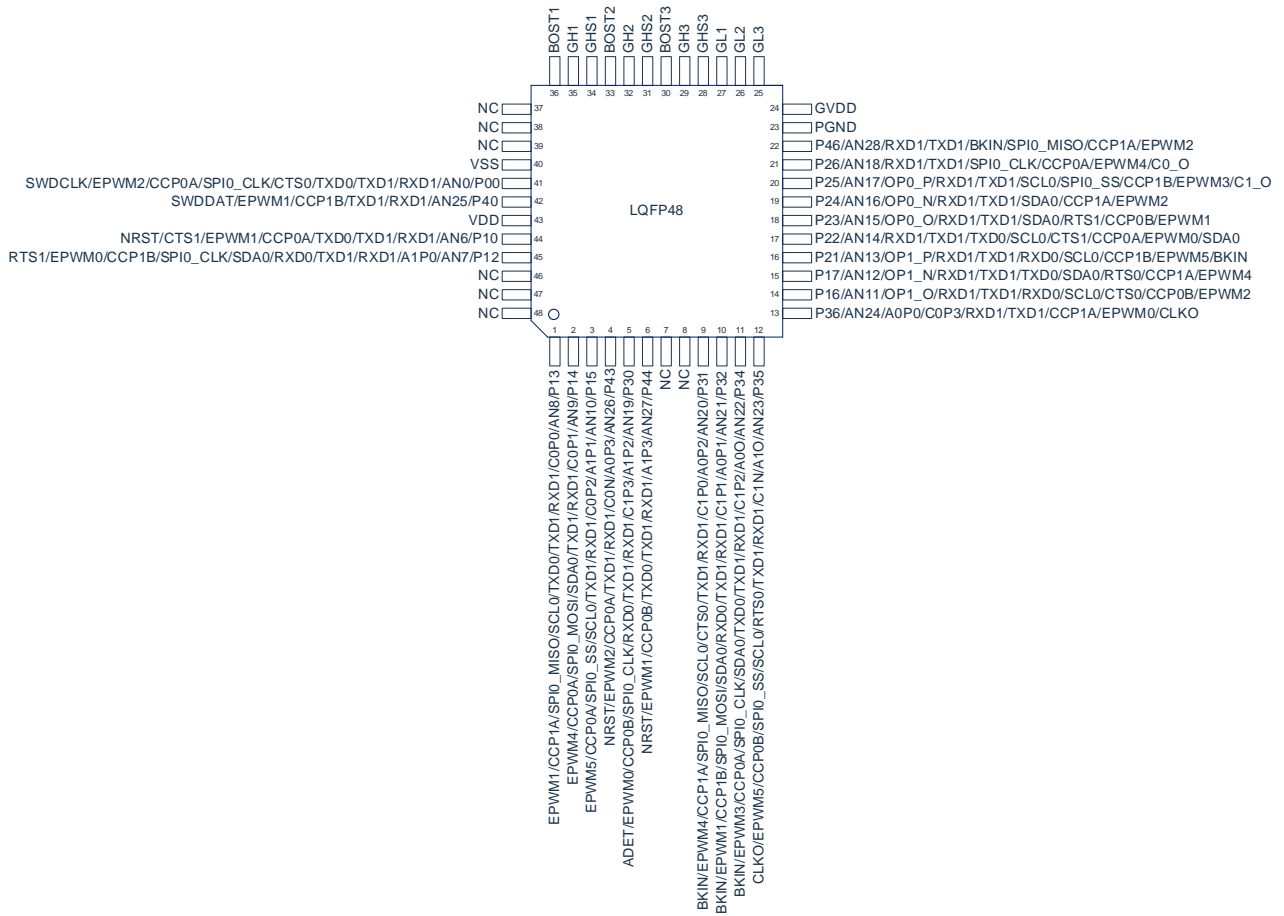


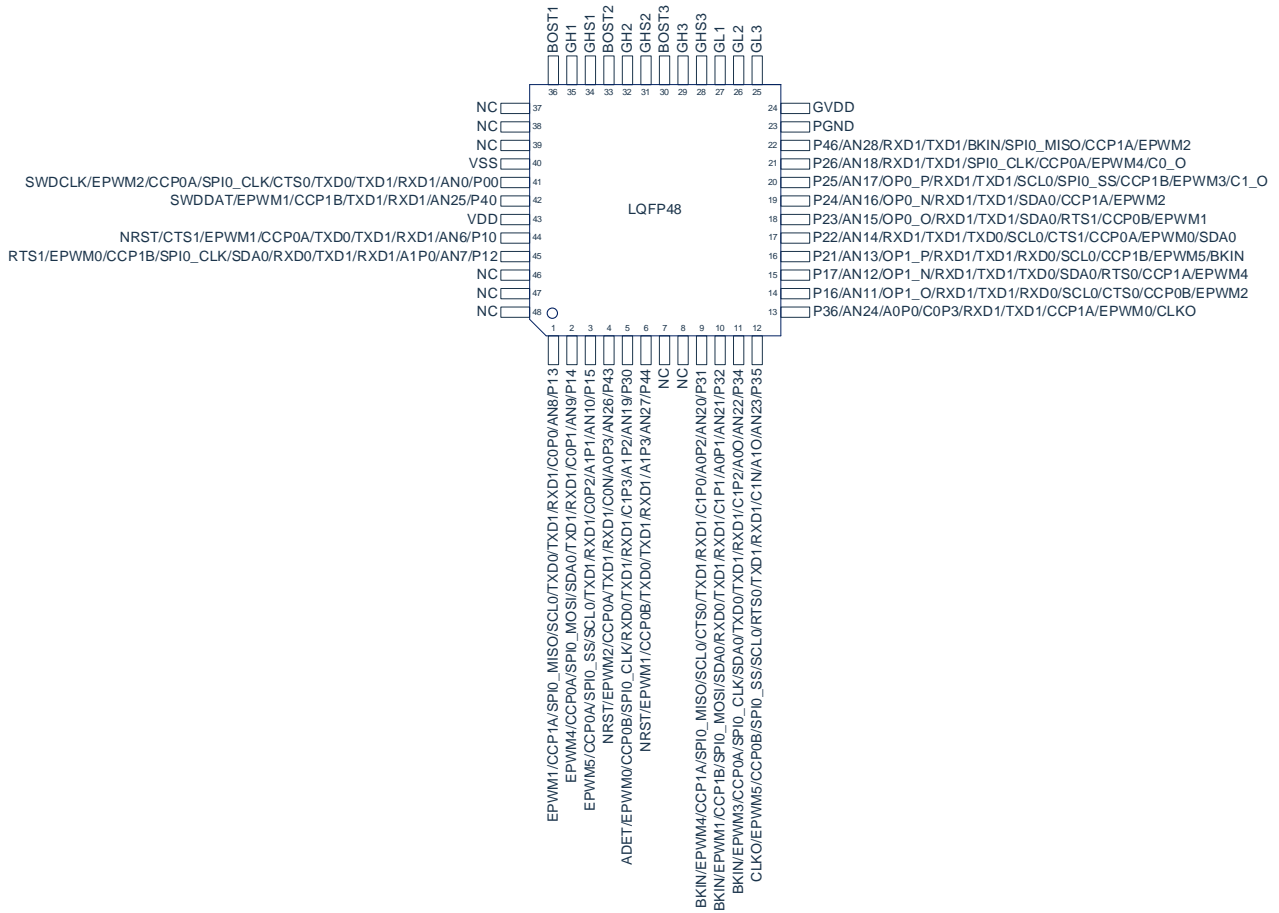
3.1.7 CMS32M5526C (SSOP24)



3.1.8 CMS32M5526 (QFN40)


3.1.9 CMS32M5533 (QFN40)


3.1.10 CMS32M5533 (LQFP48)


3.1.11 CMS32M5536 (LQFP48)


3.2 管脚功能说明

下文表格中的符号说明如下：

管脚名称	符号说明
I/O	表示数字输入/输出。
I	表示数字输入。
O	表示数字输出。
AI	表示模拟输入。
AO	表示模拟输出。
P	表示电源或地。

3.2.1 CMS32M5510/12/24/26/26C 功能说明

管脚号								管脚名称	管脚类型	描述
5510		5512	5524		5526C	5526				
SSOP 24	LQFP 32	QFN 40	SOP 16	SSOP 24	SSOP 24	SSOP24/ TSSOP 24	QFN 40			
2	31	1	-	-	-	-	39	P13	I/O	通用输入/输出管脚
								AN8	AI	ADC 模拟输入管脚 8
								C0P0	AI	ACMP0 正端输入通道 0
								ECAP00	I	ACMP0 正端输入通道 0 作捕获输入
								TXD1	O	UART1 数据输出管脚
								RXD1	I	UART1 数据输入管脚
								TXD0	O	UART0 数据输出管脚
								SCL0	I/O	I2C0 时钟输入/输出管脚
								SPI0_MISO	I/O	SPI0 主机输入/从机输出管脚
								CCP1A	I/O	CCP1 捕获输入/PWM 输出 A 路管脚
								EPWM1	O	EPWM 输出通道 1
3	32	2	-	-	-	-	40	P14	I/O	通用输入/输出管脚
								AN9	AI	ADC 模拟输入管脚
								C0P1	AI	ACMP0 正端输入通道 1
								ECAP01	I	ACMP0 正端输入通道 1 作捕获输入
								TXD1	O	UART1 数据输出管脚
								RXD1	I	UART1 数据输入管脚
								SDA0	I/O	I2C0 数据输入/输出管脚
								SPI0_MOSI	I/O	SPI0 主机输出/从机输入管脚
								CCP0A	I/O	CCP0 捕获输入/PWM 输出 A 路管脚
								EPWM4	O	EPWM 输出通道 4
4	1	3	-	-	-	-	1	P15	I/O	通用输入/输出管脚
								AN10	AI	ADC 模拟输入通道 10
								C0P2	AI	ACMP0 正端输入通道 2
								ECAP02	I	ACMP0 正端输入通道 2 作捕获输入
								A1P1	AI	PGA1 正端输入通道 1
								TXD1	O	UART1 数据输出管脚
								RXD1	I	UART1 数据输入管脚

								SCL0	I/O	I2C0 时钟输入/输出管脚
								SPI0_SS	I/O	SPI0 片选管脚
								CCP0A	I/O	CCP0 捕获输入/PWM 输出 A 路管脚
								EPWM5	O	EPWM 输出通道 5
5	2	4	-	21	21	21	2	P43	I/O	通用输入/输出管脚
								AN26	AI	ADC 模拟输入通道 26
								C0N	AI	ACMP0 负端输入通道
								A0P3	AI	PGA0 正端输入通道 3
								TXD1	O	UART1 数据输出管脚
								RXD1	I	UART1 数据输入管脚
								NRST	I	外部复位管脚
								CCP0A	I/O	CCP0 捕获输入/PWM 输出 A 路管脚
								EPWM2	O	EPWM 输出通道 2
-	3	5	-	-	-	-	3	P30	I/O	通用输入/输出管脚
								AN19	AI	ADC 模拟输入通道 19
								C1P3	AI	ACMP1 正端输入通道 3
								ECAP13	I	ACMP1 正端输入通道 3 作捕获输入
								A1P2	AI	PGA1 正端输入通道 2
								TXD1	O	UART1 数据输出管脚
								RXD1	I	UART1 数据输入管脚
								RXD0	I	UART0 数据输入管脚
								SPI0_CLK	I/O	SPI0 时钟输入/输出管脚
								CCP0B	I/O	CCP0 捕获输入/PWM 输出 B 路管脚
								EPWM0	O	EPWM 输出通道 0
								ADET	I	ADC 外部启动数字输入
-	4	6	16	22	-	-	4	P44	I/O	通用输入/输出管脚
								AN27	AI	ADC 模拟输入通道 27
								A1P3	AI	PGA1 正端输入通道 3
								TXD1	O	UART1 数据输出管脚
								RXD1	I	UART1 数据输入管脚
								NRST	I	外部复位管脚
								TXD0	O	UART0 数据输出管脚
								CCP0B	I/O	CCP0 捕获输入/PWM 输出 B 路管脚
								EPWM1	O	EPWM 输出通道 1
-	-	31	-	16	-	-	20,21,22,23,30	NC	-	未连接
6	5	7	1	23	22	22	5	P31	I/O	通用输入/输出管脚
								AN20	AI	ADC 模拟输入通道 20
								C1P0	AI	ACMP1 正端输入通道 0
								ECAP10	I	ACMP1 正端输入通道 0 作捕获输入
								A0P2	AI	PGA0 正端输入通道 2
								TXD1	O	UART1 数据输出管脚
								RXD1	I	UART1 数据输入管脚
								CTS0	I	UART0 允许发送管脚
								SCL0	I/O	I2C0 时钟输入/输出管脚

								SPIO_MISO	I/O	SPIO 主机输入/从机输出管脚
								CCP1A	I/O	CCP 捕获输入/PWM0 输出 A 路管脚
								BKIN	I	EPWM 刹车输入
								EPWM4	O	EPWM 输出通道 4
								P32	I/O	通用输入/输出管脚
								AN21	AI	ADC 模拟输入通道 21
								C1P1	AI	ACMP1 正端输入通道 1
								ECAP11	I	ACMP1 正端输入通道 1 作捕获输入
								A0P1	AI	PGA0 正端输入通道 1
								TXD1	O	UART1 数据输出管脚
7	6	8	-	24	23	23	6	RXD1	I	UART1 数据输入管脚
								RXD0	I	UART0 数据输入管脚
								SDA0	I/O	I2C0 数据输入/输出管脚
								SPIO_MOSI	I/O	SPIO 主机输出/从机输入管脚
								CCP1B	I/O	CCP1 捕获输入/PWM 输出 B 路管脚
								BKIN	I	EPWM 刹车输入
								EPWM1	O	EPWM 输出通道 1
								P34	I/O	通用输入/输出管脚
								AN22	AI	ADC 模拟输入通道 22
								C1P2	AI	ACMP1 正端输入通道 2
								ECAP12	I	ACMP1 正端输入通道 2 作捕获输入
								A0O	AO	PGA0 输出通道
								TXD1	O	UART1 数据输出管脚
								RXD1	I	UART1 数据输入管脚
								TXD0	O	UART0 数据输出管脚
								SDA0	I/O	I2C0 数据输入/输出管脚
								SPIO_CLK	I/O	SPIO 时钟输入/输出管脚
								CCP0A	I/O	CCP0 捕获输入/PWM 输出 A 路管脚
								BKIN	I	EPWM 刹车输入
								EPWM3	O	EPWM 输出通道 3
								P35	I/O	通用输入/输出管脚
								AN23	AI	ADC 模拟通道 23
								C1N	AI	ACMP1 负端输入通道
								A1O	AO	PGA1 输出通道
								TXD1	O	UART1 数据输出管脚
								RXD1	I	UART1 数据输入管脚
								RTS0	O	UART0 请求发送管脚
								SCL0	I/O	SPIO 时钟输入/输出管脚
								SPIO_SS	I/O	SPIO 片选管脚
								CCP0B	I/O	CCP0 捕获输入/PWM 输出 B 路管脚
								EPWM5	O	EPWM 输出通道 5
								CLKO	O	系统时钟输出管脚
								P36	I/O	通用输入/输出管脚
-	9	11	-	-	-	-	9	AN24	AI	ADC 模拟通道 23
								C0P3	AI	ACMP0 正端输入通道 3

								ECAP03	I	ACMP0 正端输入通道 3 作捕获输入
								AOP0	AI	PGA0 正端输入通道 0
								TXD1	O	UART1 数据输出管脚
								RXD1	I	UART1 数据输入管脚
								CCP1A	I/O	CCP1 捕获输入/PWM 输出 A 路管脚
								EPWM0	O	EPWM 输出通道 0
								CLKO	O	系统时钟输出管脚
10	10	12	-	3	2	2	10	P16	I/O	通用输入/输出管脚
								AN11	AI	ADC 模拟通道 11
								OP1_O	AO	OPA1 输出通道
								TXD1	O	UART1 数据输出管脚
								RXD1	I	UART1 数据输入管脚
								RXD0	I	UART0 数据输入管脚
								SCL0	I/O	I2C0 时钟输入/输出管脚
								CTS0	I	UART0 允许发送管脚
								CCP0B	I/O	CCP0 捕获输入/PWM 输出 B 路管脚
								EPWM2	O	EPWM 输出通道 2
11	11	13	-	4	3	3	11	P17	I/O	通用输入/输出管脚
								AN12	AI	ADC 模拟通道 12
								OP1_N	AI	OPA1 负端输入
								TXD1	O	UART1 数据输出管脚
								RXD1	I	UART1 数据输入管脚
								TXD0	O	UART0 数据输出管脚
								SDA0	I/O	I2C0 数据输入/输出管脚
								RTS0	O	UART0 请求发送管脚
								CCP1A	I/O	CCP1 捕获输入/PWM 输出 A 路管脚
								EPWM4	O	EPWM 输出通道 4
12	12	14	-	5	4	4	12	P21	I/O	通用输入/输出管脚
								AN13	AI	ADC 模拟通道 13
								OP1_P	AI	OPA1 正端输入
								TXD1	O	UART1 数据输出管脚
								RXD1	I	UART1 数据输入管脚
								RXD0	I	UART0 数据输入管脚
								SCL0	I/O	I2C0 时钟输入/输出管脚
								CCP1B	I/O	CCP1 捕获输入/PWM 输出 B 路管脚
								BKIN	I	EPWM 刹车输入
								EPWM5	O	EPWM 输出通道 5
-	13	15	-	-	-	-	13	P22	I/O	通用输入/输出管脚
								AN14	AI	ADC 模拟通道 14
								TXD1	O	UART1 数据输出管脚
								RXD1	I	UART1 数据输入管脚
								TXD0	O	UART0 数据输出管脚
								SCL0	I/O	I2C0 时钟输入/输出管脚
								CTS1	I	UART0 允许发送管脚
								CCP0A	I/O	CCP0 捕获输入/PWM 输出 A 路管脚

								EPWM0	O	EPWM 输出通道 0
								SDA0	I/O	I2C0 数据输入/输出管脚
13	14	16	2	6	5	5	14	P23	I/O	通用输入/输出管脚
								AN15	AI	ADC 模拟通道 15
								OP0_O	AO	OPA0 输出通道
								TXD1	O	UART1 数据输出管脚
								RXD1	I	UART1 数据输入管脚
								SDA0	I/O	I2C0 数据输入/输出管脚
								RTS1	O	UART1 请求发送管脚
								CCP0B	I/O	CCP0 捕获输入/PWM 输出 B 路管脚
EPWM1	O	EPWM 输出通道 1								
14	15	17	3	7	6	6	15	P24	I/O	通用输入/输出管脚
								AN16	AI	ADC 模拟通道 16
								OP0_N	AI	OPA0 负端输入通道
								TXD1	O	UART1 数据输出管脚
								RXD1	I	UART1 数据输入管脚
								SDA0	I/O	I2C0 数据输入/输出管脚
								CCP1A	I/O	CCP1 捕获输入/PWM 输出 A 路管脚
								EPWM2	O	EPWM 输出通道 2
15	16	18	4	8	7	7	16	P25	I/O	通用输入/输出管脚
								AN17	AI	ADC 模拟通道 17
								OP0_P	AI	OPA0 正端输入通道
								TXD1	O	UART1 数据输出管脚
								RXD1	I	UART1 数据输入管脚
								SCL0	I/O	I2C0 时钟输入/输出管脚
								SPI0_SS	I/O	SPI0 片选管脚
								CCP1B	I/O	CCP1 捕获输入/PWM 输出 B 路管脚
								EPWM3	O	EPWM 输出通道 3
C1_O	O	ACMP1 输出通道								
-	17	-	-	-	-	-	17	P26	I/O	通用输入/输出管脚
								AN18	AI	ADC 模拟通道 18
								TXD1	O	UART1 数据输出管脚
								RXD1	I	UART1 数据输入管脚
								SPI0_CLK	I/O	SPI0 时钟输入/输出管脚
								CCP0A	I/O	CCP0 捕获输入/PWM 输出 A 路管脚
								EPWM4	O	EPWM 输出通道 4
C0_O	O	ACMP0 输出通道								
-	-	-	5	9	-	-	-	GVDD	P	内置预驱电源管脚
-	-	-	-	-	8	8	18	V _{BB1}	P	5V 供电电源端
-	-	-	-	-	9	9	19	V _{BB2}	P	驱动供电电源端
-	-	19,20	-	-	-	-	-	W	O	W 相输出端
-	-	21,22	-	-	-	-	-	NW	O	W 相低侧 N 型功率管源极
-	-	23,24	-	-	-	-	-	V	O	V 相输出端
-	-	25,26	-	-	-	-	-	NV	O	V 相低侧 N 型功率管源极
-	-	27,28	-	-	-	-	-	NU	O	U 相低侧 N 型功率管源极
-	-	29,30	-	-	-	-	-	U	O	U 相输出端

-	-	32,33,34	-	-	-	-	-	VM	P	芯片电源端
24	27	38	15	19	17	17	31,36	VSS/GND	P	接地脚
22	25	35	12	17	18	18	33	P00	I/O	通用输入/输出管脚
								AN0	AI	ADC 模拟通道 0
								TXD1	O	UART1 数据输出管脚
								RXD1	I	UART1 数据输入管脚
								TXD0	O	UART0 数据输出管脚
								CTS0	I	UART0 允许发送管脚
								SPI0_CLK	I/O	SPI0 时钟输入/输出管脚
								CCP0A	I/O	PWM0 捕获输入/PWM 输出 A 路管脚
								EPWM2	O	EPWM 输出通道 2
SWDCLK	I	SWD 仿真时钟输入管脚								
23	26	36	13	18	19	19	34	P40	I/O	通用输入/输出管脚
								AN25	AI	ADC 模拟输入通道 25
								TXD1	O	UART1 数据输出管脚
								RXD1	I	UART1 数据输入管脚
								CCP1B	I/O	CCP1 捕获输入/PWM 输出 B 路管脚
								EPWM1	O	EPWM 输出通道 1
SWDDAT	I/O	SWD 仿真数据输入/输出管脚								
1	28	37	14	20	20	20	35	VDD	P	电源
-	-	-	-	-	16	16	32	VDD5	P	5V 电源输出
-	29	39	-	-	-	-	38	P10	I/O	通用输入/输出管脚
								AN6	AI	ADC 模拟输入通道 6
								TXD1	O	UART1 数据输出管脚
								RXD1	I	UART1 数据输入管脚
								TXD0	O	UART0 数据输出管脚
								NRST	I	外部复位管脚
								CCP0A	I/O	CCP0 捕获输入/PWM 输出 A 路管脚
								EPWM1	O	EPWM 输出通道 1
CTS1	I	UART1 允许发送管脚								
-	30	40	-	-	-	-	37	P12	I/O	通用输入/输出管脚
								AN7	AI	ADC 模拟输入管脚 7
								A1P0	AI	PGA1 正端输入通道 0
								TXD1	O	UART1 数据输出管脚
								RXD1	I	UART1 数据输入管脚
								RXD0	I	UART0 数据输入管脚
								SDA0	I/O	I2C0 数据输入/输出管脚
								SPI0_CLK	I/O	SPI0 时钟输入/输出管脚
								CCP1B	I/O	CCP1 捕获输入/PWM 输出 B 路管脚
								EPWM0	O	EPWM 输出通道 0
RTS1	O	UART1 请求发送管脚								
-	-	-	6	10	10	10	24	P3_OUT	O	P3 输出信号
-	-	-	7	11	11	11	25	N3_OUT	O	N3 输出信号
-	-	-	8	12	12	12	26	P2_OUT	O	P2 输出信号
-	-	-	9	13	13	13	27	N2_OUT	O	N2 输出信号
-	-	-	10	14	14	14	28	P1_OUT	O	P1 输出信号

-	-	-	11	15	15	15	29	N1_OUT	O	N1 输出信号
21	24	-	-	-	-	-	-	P01	I/O	通用输入/输出管脚
								AN1	AI	ADC 模拟通道 1
								TXD1	O	UART1 数据输出管脚
								RXD1	I	UART1 数据输入管脚
								RXD0	I	UART0 数据输入管脚
								RTS0	O	UART0 请求发送管脚
								SPI0_SS	I/O	SPI0 片选管脚
								CCP0B	I/O	CCP0 捕获输入/PWM 输出 B 路管脚
								EPWM0	O	EPWM 输出通道 0
								ADET	I	ADC 外部启动数字输入
20	23	-	-	-	-	-	-	P04	I/O	通用输入/输出管脚
								AN2	AI	ADC 模拟通道 2
								TXD1	O	UART1 数据输出管脚
								RXD1	I	UART1 数据输入管脚
								CTS1	I	UART1 允许发送管脚
								SPI0_SS	I/O	SPI0 片选管脚
								CCP0A	I/O	CCP0 捕获输入/PWM 输出 A 路管脚
								EPWM1	O	EPWM 输出通道 1
SPI0_CLK	I/O	SPI0 时钟输入/输出管脚								
19	22	-	-	-	-	-	-	P05	I/O	通用输入/输出管脚
								AN3	AI	ADC 模拟通道 3
								TXD1	O	UART1 数据输出管脚
								RXD1	I	UART1 数据输入管脚
								RTS1	O	UART1 请求发送管脚
								SPI0_MOSI	I/O	SPI0 主机输出/从机输入管脚
								CCP0B	I/O	CCP0 捕获输入/PWM 输出 B 路管脚
								EPWM2	O	EPWM 输出通道 2
								BOOT	I	BOOT 配置输入引脚
ADET	I	ADC 外部启动数字输入								
18	21	-	-	-	-	-	-	P06	I/O	通用输入/输出管脚
								AN4	AI	ADC 模拟通道 4
								TXD1	O	UART1 数据输出管脚
								RXD1	I	UART1 数据输入管脚
								SDA0	I/O	I2C0 数据输入/输出管脚
								SPI0_MISO	I/O	SPI0 主机输入/从机输出管脚
								CCP1A	I/O	CCP1 捕获输入/PWM 输出 A 路管脚
								EPWM3	O	EPWM 输出通道 1
CTS1	I	UART1 允许发送管脚								
17	20	-	-	-	-	-	-	P07	I/O	通用输入/输出管脚
								AN5	AI	ADC 模拟通道 5
								TXD1	O	UART1 数据输出管脚
								RXD1	I	UART1 数据输入管脚
								SCL0	I/O	I2C0 时钟输入/输出管脚
								SPI0_CLK	I/O	SPI0 时钟输入/输出管脚
CCP1B	I/O	CCP1 捕获输入/PWM 输出 B 路管脚								

								EPWM4	O	EPWM 输出通道 4
16	19	-	-	-	-	-	-	P47	I/O	通用输入/输出管脚
								AN29	AI	ADC 模拟通道 28
								TXD1	O	UART1 数据输出管脚
								RXD1	I	UART1 数据输入管脚
								RTS1	O	UART1 请求发送管脚
								SPI0_MOSI	I/O	SPI0 主机输出/从机输入管脚
								CCP1B	I/O	CCP1 捕获输入/PWM 输出 B 路管脚
								EPWM5	O	EPWM 输出通道 5
-	18	-	-	-	-	-	-	P46	I/O	通用输入/输出管脚
								AN28	AI	ADC 模拟通道 28
								TXD1	O	UART1 数据输出管脚
								RXD1	I	UART1 数据输入管脚
								SPI0_MISO	I/O	SPI0 主机输入/从机输出管脚
								CCP1A	I/O	CCP1 捕获输入/PWM 输出 A 路管脚
								BKIN	I	EPWM 刹车输入
								EPWM2	O	EPWM 输出通道 2

3.2.2 CMS32M5533/36 功能说明

管脚号			管脚名称	管脚类型	描述
5533		5536			
LQFP48	QFN40	LQFP48			
1	39	1	P13	I/O	通用输入/输出管脚
			AN8	AI	ADC 模拟输入管脚 8
			C0P0	AI	ACMP0 正端输入通道 0
			ECAP00	I	ACMP0 正端输入通道 0 作捕获输入
			TXD1	O	UART1 数据输出管脚
			RXD1	I	UART1 数据输入管脚
			TXD0	O	UART0 数据输出管脚
			SCL0	I/O	I2C0 时钟输入/输出管脚
			SPI0_MISO	I/O	SPI0 主机输入/从机输出管脚
			CCP1A	I/O	CCP1 捕获输入/PWM 输出 A 路管脚
			EPWM1	O	EPWM 输出通道 1
2	40	2	P14	I/O	通用输入/输出管脚
			AN9	AI	ADC 模拟输入管脚
			C0P1	AI	ACMP0 正端输入通道 1
			ECAP01	I	ACMP0 正端输入通道 1 作捕获输入
			TXD1	O	UART1 数据输出管脚
			RXD1	I	UART1 数据输入管脚
			SDA0	I/O	I2C0 数据输入/输出管脚
			SPI0_MOSI	I/O	SPI0 主机输出/从机输入管脚
			CCP0A	I/O	CCP0 捕获输入/PWM 输出 A 路管脚
			EPWM4	O	EPWM 输出通道 4
3	1	3	P15	I/O	通用输入/输出管脚
			AN10	AI	ADC 模拟输入通道 10
			C0P2	AI	ACMP0 正端输入通道 2
			ECAP02	I	ACMP0 正端输入通道 2 作捕获输入
			A1P1	AI	PGA1 正端输入通道 1
			TXD1	O	UART1 数据输出管脚
			RXD1	I	UART1 数据输入管脚
			SCL0	I/O	I2C0 时钟输入/输出管脚
			SPI0_SS	I/O	SPI0 片选管脚
			CCP0A	I/O	CCP0 捕获输入/PWM 输出 A 路管脚
EPWM5	O	EPWM 输出通道 5			
4	2	4	P43	I/O	通用输入/输出管脚
			AN26	AI	ADC 模拟输入通道 26
			C0N	AI	ACMP0 负端输入通道
			A0P3	AI	PGA0 正端输入通道 3
			TXD1	O	UART1 数据输出管脚
			RXD1	I	UART1 数据输入管脚
			NRST	I	外部复位管脚
			CCP0A	I/O	CCP0 捕获输入/PWM 输出 A 路管脚
			EPWM2	O	EPWM 输出通道 2
5	3	5	P30	I/O	通用输入/输出管脚
			AN19	AI	ADC 模拟输入通道 19
			C1P3	AI	ACMP1 正端输入通道 3

			ECAP13	I	ACMP1 正端输入通道 3 作捕获输入
			A1P2	AI	PGA1 正端输入通道 2
			TXD1	O	UART1 数据输出管脚
			RXD1	I	UART1 数据输入管脚
			RXD0	I	UART0 数据输入管脚
			SPI0_CLK	I/O	SPI0 时钟输入/输出管脚
			CCP0B	I/O	CCP0 捕获输入/PWM 输出 B 路管脚
			EPWM0	O	EPWM 输出通道 0
			ADET	I	ADC 外部启动数字输入
6	4	6	P44	I/O	通用输入/输出管脚
			AN27	AI	ADC 模拟输入通道 27
			A1P3	AI	PGA1 正端输入通道 3
			TXD1	O	UART1 数据输出管脚
			RXD1	I	UART1 数据输入管脚
			NRST	I	外部复位管脚
			TXD0	O	UART0 数据输出管脚
			CCP0B	I/O	CCP0 捕获输入/PWM 输出 B 路管脚
EPWM1	O	EPWM 输出通道 1			
7,8,37, 38,39, 46,47,48	-	7,8,37, 38,39,4 6,47,48	NC	-	未连接
9	5	9	P31	I/O	通用输入/输出管脚
			AN20	AI	ADC 模拟输入通道 20
			C1P0	AI	ACMP1 正端输入通道 0
			ECAP10	I	ACMP1 正端输入通道 0 作捕获输入
			A0P2	AI	PGA0 正端输入通道 2
			TXD1	O	UART1 数据输出管脚
			RXD1	I	UART1 数据输入管脚
			CTS0	I	UART0 允许发送管脚
			SCL0	I/O	I2C0 时钟输入/输出管脚
			SPI0_MISO	I/O	SPI0 主机输入/从机输出管脚
			CCP1A	I/O	CCP 捕获输入/PWM0 输出 A 路管脚
			BKIN	I	EPWM 刹车输入
EPWM4	O	EPWM 输出通道 4			
10	6	10	P32	I/O	通用输入/输出管脚
			AN21	AI	ADC 模拟输入通道 21
			C1P1	AI	ACMP1 正端输入通道 1
			ECAP11	I	ACMP1 正端输入通道 1 作捕获输入
			A0P1	AI	PGA0 正端输入通道 1
			TXD1	O	UART1 数据输出管脚
			RXD1	I	UART1 数据输入管脚
			RXD0	I	UART0 数据输入管脚
			SDA0	I/O	I2C0 数据输入/输出管脚
			SPI0_MOSI	I/O	SPI0 主机输出/从机输入管脚
			CCP1B	I/O	CCP1 捕获输入/PWM 输出 B 路管脚
BKIN	I	EPWM 刹车输入			
EPWM1	O	EPWM 输出通道 1			
11	7	11	P34	I/O	通用输入/输出管脚
			AN22	AI	ADC 模拟输入通道 22
			C1P2	AI	ACMP1 正端输入通道 2

			ECAP12	I	ACMP1 正端输入通道 2 作捕获输入
			A00	AO	PGA0 输出通道
			TXD1	O	UART1 数据输出管脚
			RXD1	I	UART1 数据输入管脚
			TXD0	O	UART0 数据输出管脚
			SDA0	I/O	I2C0 数据输入/输出管脚
			SPI0_CLK	I/O	SPI0 时钟输入/输出管脚
			CCP0A	I/O	CCP0 捕获输入/PWM 输出 A 路管脚
			BKIN	I	EPWM 刹车输入
			EPWM3	O	EPWM 输出通道 3
12	8	12	P35	I/O	通用输入/输出管脚
			AN23	AI	ADC 模拟通道 23
			C1N	AI	ACMP1 负端输入通道
			A10	AO	PGA1 输出通道
			TXD1	O	UART1 数据输出管脚
			RXD1	I	UART1 数据输入管脚
			RTS0	O	UART0 请求发送管脚
			SCL0	I/O	SPI0 时钟输入/输出管脚
			SPI0_SS	I/O	SPI0 片选管脚
			CCP0B	I/O	CCP0 捕获输入/PWM 输出 B 路管脚
			EPWM5	O	EPWM 输出通道 5
			CLKO	O	系统时钟输出管脚
13	9	13	P36	I/O	通用输入/输出管脚
			AN24	AI	ADC 模拟通道 23
			C0P3	AI	ACMP0 正端输入通道 3
			ECAP03	I	ACMP0 正端输入通道 3 作捕获输入
			A0P0	AI	PGA0 正端输入通道 0
			TXD1	O	UART1 数据输出管脚
			RXD1	I	UART1 数据输入管脚
			CCP1A	I/O	CCP1 捕获输入/PWM 输出 A 路管脚
			EPWM0	O	EPWM 输出通道 0
CLKO	O	系统时钟输出管脚			
14	10	14	P16	I/O	通用输入/输出管脚
			AN11	AI	ADC 模拟通道 11
			OP1_O	AO	OPA1 输出通道
			TXD1	O	UART1 数据输出管脚
			RXD1	I	UART1 数据输入管脚
			RXD0	I	UART0 数据输入管脚
			SCL0	I/O	I2C0 时钟输入/输出管脚
			CTS0	I	UART0 允许发送管脚
			CCP0B	I/O	CCP0 捕获输入/PWM 输出 B 路管脚
EPWM2	O	EPWM 输出通道 2			
15	11	15	P17	I/O	通用输入/输出管脚
			AN12	AI	ADC 模拟通道 12
			OP1_N	AI	OPA1 负端输入
			TXD1	O	UART1 数据输出管脚
			RXD1	I	UART1 数据输入管脚
			TXD0	O	UART0 数据输出管脚
SDA0	I/O	I2C0 数据输入/输出管脚			

			RTS0	O	UART0 请求发送管脚
			CCP1A	I/O	CCP1 捕获输入/PWM 输出 A 路管脚
			EPWM4	O	EPWM 输出通道 4
16	12	16	P21	I/O	通用输入/输出管脚
			AN13	AI	ADC 模拟通道 13
			OP1_P	AI	OPA1 正端输入
			TXD1	O	UART1 数据输出管脚
			RXD1	I	UART1 数据输入管脚
			RXD0	I	UART0 数据输入管脚
			SCL0	I/O	I2C0 时钟输入/输出管脚
			CCP1B	I/O	CCP1 捕获输入/PWM 输出 B 路管脚
			BKIN	I	EPWM 刹车输入
			EPWM5	O	EPWM 输出通道 5
17	13	17	P22	I/O	通用输入/输出管脚
			AN14	AI	ADC 模拟通道 14
			TXD1	O	UART1 数据输出管脚
			RXD1	I	UART1 数据输入管脚
			TXD0	O	UART0 数据输出管脚
			SCL0	I/O	I2C0 时钟输入/输出管脚
			CTS1	I	UART0 允许发送管脚
			CCP0A	I/O	CCP0 捕获输入/PWM 输出 A 路管脚
			EPWM0	O	EPWM 输出通道 0
18	14	18	P23	I/O	通用输入/输出管脚
			AN15	AI	ADC 模拟通道 15
			OP0_O	AO	OPA0 输出通道
			TXD1	O	UART1 数据输出管脚
			RXD1	I	UART1 数据输入管脚
			SDA0	I/O	I2C0 数据输入/输出管脚
			RTS1	O	UART1 请求发送管脚
			CCP0B	I/O	CCP0 捕获输入/PWM 输出 B 路管脚
EPWM1	O	EPWM 输出通道 1			
19	15	19	P24	I/O	通用输入/输出管脚
			AN16	AI	ADC 模拟通道 16
			OP0_N	AI	OPA0 负端输入通道
			TXD1	O	UART1 数据输出管脚
			RXD1	I	UART1 数据输入管脚
			SDA0	I/O	I2C0 数据输入/输出管脚
			CCP1A	I/O	CCP1 捕获输入/PWM 输出 A 路管脚
			EPWM2	O	EPWM 输出通道 2
20	16	20	P25	I/O	通用输入/输出管脚
			AN17	AI	ADC 模拟通道 17
			OP0_P	AI	OPA0 正端输入通道
			TXD1	O	UART1 数据输出管脚
			RXD1	I	UART1 数据输入管脚
			SCL0	I/O	I2C0 时钟输入/输出管脚
			SPI0_SS	I/O	SPI0 片选管脚
			CCP1B	I/O	CCP1 捕获输入/PWM 输出 B 路管脚
EPWM3	O	EPWM 输出通道 3			

			C1_O	O	ACMP1 输出通道
21	17	21	P26	I/O	通用输入/输出管脚
			AN18	AI	ADC 模拟通道 18
			TXD1	O	UART1 数据输出管脚
			RXD1	I	UART1 数据输入管脚
			SPI0_CLK	I/O	SPI0 时钟输入/输出管脚
			CCP0A	I/O	CCP0 捕获输入/PWM 输出 A 路管脚
			EPWM4	O	EPWM 输出通道 4
			C0_O	O	ACMP0 输出通道
22	18	22	P46	I/O	通用输入/输出管脚
			AN28	AI	ADC 模拟通道 28
			TXD1	O	UART1 数据输出管脚
			RXD1	I	UART1 数据输入管脚
			SPI0_MISO	I/O	SPI0 主机输入/从机输出管脚
			CCP1A	I/O	CCP1 捕获输入/PWM 输出 A 路管脚
			BKIN	I	EPWM 刹车输入
			EPWM2	O	EPWM 输出通道 2
23	19	23	PGND	P	内置预驱接地管脚
24	20	24	GVDD	P	内置预驱电源管脚
25	21	25	GL3	O	相 3 低边栅极驱动输出管脚
26	22	26	GL2	O	相 2 低边栅极驱动输出管脚
27	23	27	GL1	O	相 1 低边栅极驱动输出管脚
28	24	28	GHS3	P	相 3 高边浮地管脚
29	25	29	GH3	O	相 3 高边栅极驱动输出管脚
30	26	30	BOST3	P	相 3 高边自举供电管脚
31	27	31	GHS2	P	相 2 高边浮地管脚
32	28	32	GH2	O	相 2 高边栅极驱动输出管脚
33	29	33	BOST2	P	相 2 高边自举供电管脚
34	30	34	GHS1	P	相 1 高边浮地管脚
35	31	35	GH1	O	相 1 高边栅极驱动输出管脚
36	32	36	BOST1	P	相 1 高边自举供电管脚
40	38	40	VSS	P	接地脚
41	33	41	P00	I/O	通用输入/输出管脚
			AN0	AI	ADC 模拟通道 0
			TXD1	O	UART1 数据输出管脚
			RXD1	I	UART1 数据输入管脚
			TXD0	O	UART0 数据输出管脚
			CTS0	I	UART0 允许发送管脚
			SPI0_CLK	I/O	SPI0 时钟输入/输出管脚
			CCP0A	I/O	PWM0 捕获输入/PWM 输出 A 路管脚
			EPWM2	O	EPWM 输出通道 2
SWDCLK	I	SWD 仿真时钟输入管脚			
42	34	42	P40	I/O	通用输入/输出管脚
			AN25	AI	ADC 模拟输入通道 25
			TXD1	O	UART1 数据输出管脚
			RXD1	I	UART1 数据输入管脚
			CCP1B	I/O	CCP1 捕获输入/PWM 输出 B 路管脚
			EPWM1	O	EPWM 输出通道 1
			SWDDAT	I/O	SWD 仿真数据输入/输出管脚

43	35	43	VDD	P	电源
44	36	44	P10	I/O	通用输入/输出管脚
			AN6	AI	ADC 模拟输入通道 6
			TXD1	O	UART1 数据输出管脚
			RXD1	I	UART1 数据输入管脚
			TXD0	O	UART0 数据输出管脚
			NRST	I	外部复位管脚
			CCP0A	I/O	CCP0 捕获输入/PWM 输出 A 路管脚
			EPWM1	O	EPWM 输出通道 1
			CTS1	I	UART1 允许发送管脚
45	37	45	P12	I/O	通用输入/输出管脚
			AN7	AI	ADC 模拟输入管脚 7
			A1P0	AI	PGA1 正端输入通道 0
			TXD1	O	UART1 数据输出管脚
			RXD1	I	UART1 数据输入管脚
			RXD0	I	UART0 数据输入管脚
			SDA0	I/O	I2C0 数据输入/输出管脚
			SPI0_CLK	I/O	SPI0 时钟输入/输出管脚
			CCP1B	I/O	CCP1 捕获输入/PWM 输出 B 路管脚
			EPWM0	O	EPWM 输出通道 0
			RTS1	O	UART1 请求发送管脚

3.3 GPIO 特性

管脚多种功能共享，每个 I/O 口可配置为对应的数字功能或者模拟功能。I/O 作为通用 GPIO 口具有如下特性：

- 可配置成普通输入、上拉输入、下拉输入、推挽输出、不带上拉漏输出模式。
- 可配置高电平、低电平、上升沿、下降沿、双沿触发中断。
- 可配置高电平、低电平、上升沿、下降沿唤醒芯片睡眠/深度睡眠/停止模式。
- 可配置 2 档 I/O 速度。
- 可配置 2 档输出电流。

3.4 管脚功能列表

Function 符号									
	CONFIG	0	1	2	3	4	5	6	7
P00	-	GPIO	注 ⁽³⁾	TXD0	CTS0	SPI0_CLK	CCP0A	EPWM2	SWDCLK ⁽⁵⁾
P01	-	GPIO	ANA	RXD0	RTS0	SPI0_SS	CCP0B	EPWM0	ADET
P04	-	GPIO	ANA	-	CTS1	SPI0_SS	CCP0A	EPWM1	SPI0_CLK
P05	BOOT	GPIO	ANA	-	RTS1	SPI0_MOSI	CCP0B	EPWM2	ADET
P06	-	GPIO	ANA	-	SDA0	SPI0_MISO	CCP1A	EPWM3	CTS1
P07	-	GPIO	ANA	-	SCL0	SPI0_CLK	CCP1B	EPWM4	-
P10	NRST	GPIO	ANA	TXD0	-	-	CCP0A	EPWM1	CTS1
P12	-	GPIO	ANA	RXD0	SDA0	SPI0_CLK	CCP1B	EPWM0	RTS1
P13	-	GPIO	ANA	TXD0	SCL0	SPI0_MISO	CCP1A	EPWM1	-
P14	-	GPIO	ANA	-	SDA0	SPI0_MOSI	CCP0A	EPWM4	-
P15	-	GPIO	ANA	-	SCL0	SPI0_SS	CCP0A	EPWM5	-
P16	-	GPIO	注 ⁽³⁾	RXD0	SCL0	CTS0	CCP0B	EPWM2	ANA ⁽³⁾
P17	-	GPIO	ANA	TXD0	SDA0	RTS0	CCP1A	EPWM4	-
P21	-	GPIO	ANA	RXD0	SCL0	-	CCP1B	EPWM5	BKIN
P22	-	GPIO	ANA	TXD0	SCL0	CTS1	CCP0A	EPWM0	SDA0
P23	-	GPIO	ANA	-	SDA0	RTS1	CCP0B	EPWM1	-
P24	-	GPIO	ANA	-	SDA0	-	CCP1A	EPWM2	-
P25	-	GPIO	ANA	-	SCL0	SPI0_SS	CCP1B	EPWM3	C1_O
P26	-	GPIO	ANA	-	-	SPI0_CLK	CCP0A	EPWM4	C0_O
P30	-	GPIO	ANA	RXD0	-	SPI0_CLK	CCP0B	EPWM0	ADET
P31	-	GPIO	ANA	CTS0	SCL0	SPI0_MISO	CCP1A	EPWM4	BKIN
P32	-	GPIO	ANA	RXD0	SDA0	SPI0_MOSI	CCP1B	EPWM1	BKIN
P34	-	GPIO	ANA	TXD0	SDA0	SPI0_CLK	CCP0A	EPWM3	BKIN
P35	-	GPIO	ANA	RTS0	SCL0	SPI0_SS	CCP0B	EPWM5	CLKO
P36	-	GPIO	ANA	-	-	CLKO	CCP1A	EPWM0	-
P40	-	GPIO	ANA	-	-	-	CCP1B	EPWM1	SWDDAT ⁽⁵⁾
P43	NRST	GPIO	ANA	-	-	-	CCP0A	EPWM2	-
P44	NRST	GPIO	ANA	TXD0	-	-	CCP0B	EPWM1	-
P46	-	GPIO	ANA	BKIN	-	SPI0_MISO	CCP1A	EPWM2	-
P47	-	GPIO	ANA	-	RTS1	SPI0_MOSI	CCP1B	EPWM5	-

续上表(TXD1 与 RXD1 可任意口配置)

Function 符号				Function 符号					
		8	9	GPIO	ANA (可同时使用多个模拟功能)				
PIN	优先级	UART1	UART1	ECAP	ADC	ACMP	PGA	OP	
P00	Max	TXD1	RXD1	-	AN0 ⁽³⁾	-	-	-	
P01				-	AN1	-	-	-	
P04				-	AN2	-	-	-	
P05				-	AN3	-	-	-	
P06				-	AN4	-	-	-	
P07				-	AN5	-	-	-	
P10				-	AN6	-	-	-	
P12				-	AN7	-	-	A1P0	-
P13				↓	ECAP00	AN8	C0P0	-	-
P14					ECAP01	AN9	C0P1	-	-
P15				↓	ECAP02	AN10	C0P2	A1P1	-
P16					-	AN11 ⁽³⁾	-	-	OP1_O ⁽³⁾
P17					-	AN12	-	-	OP1_N
P21					-	AN13	-	-	OP1_P
P22	-	AN14	-		-				
P23	-	AN15	-		-	OP0_O			
P24	-	AN16	-		-	OP0_N			
P25	-	AN17	-		-	OP0_P			
P26	-	AN18	-		-	-			
P30	↓	ECAP13	AN19		C1P3	A1P2	-		
P31		ECAP10	AN20	C1P0	A0P2	-			
P32		ECAP11	AN21	C1P1	A0P1	-			
P34		ECAP12	AN22	C1P2	A0O	-			
P35		-	AN23	C1N	A1O	-			
P36		ECAP03	AN24	C0P3	A0P0	-			
P40		-	AN25	-	-	-			
P43		-	AN26	C0N	A0P3	-			
P44	-	AN27	-	A1P3	-				
P46	↓	-	AN28	-	-	-			
P47		min	-	AN29	-	-	-		

注:

- (1) 配置为 0 时, 为 GPIO 功能, 其输入斯密特为常开 (包括状态为输出时)。
配置为 1 时, GPIO 所有功能关闭, 包括输出电路, 斯密特输入电路, 上下拉均关闭。
- (2) 配置为数字功能时, 也可使用模拟功能, 如 P13 配置成 GPIO 使用 ECAP 功能时, 可同时使用比较器 C0P0 功能。
- (3) 仅使用模拟功能时, 建议将配置设置为 1, 关闭数字电路以降低功耗。P00 使用模拟功能必须将配置设置为 GPIO 且为输入模式, P16 使用模拟功能必须将配置设置为 7。
- (4) 端口支持多个模拟功能同时使用, 如可 P25 同时使用运放功能与 AD 通道功能。
- (5) SWD (P00/P40) 具有仿真和烧写功能。

4. 功能概要

4.1 ARM Cortex-M0 内核

Cortex[®]-M0 处理器是一个可配置，具有多级流水线的 32 位 RISC 处理器。它拥有一个 AMBA AHB-Lite 接口并包含 NVIC 组件，同时有可选的硬件调试功能。该处理器可以执行 Thumb 指令，并与其他 Cortex[®]-M 系列处理器兼容。该处理器支持两种工作模式——Thread 模式和 Handler 模式。异常时系统进入 Handler 模式，异常返回只能在 Handler 模式下执行。系统复位及异常返回后均可进入 Thread 模式。

4.2 存储器

4.2.1 程序存储器（Flash）

程序存储器分为两种区域：APROM 与 BOOT，可选择上电时从 APROM 或 BOOT 区启动。

不同产品型号有不同程序空间大小，视具体型号而定，最大空间为 32KB。

BOOT 的最大空间为 4KB。

CMS32M55xx 产品可配置 BOOT 的大小，配置方式如下：

32K（程序存储区）				
地址空间分配方式	APROM 区		BOOT 区	
方式 0	32K	0000H-7FFFH	-	-
方式 1	31K	0000H-7BFFFH	1K	7C00H-7FFFH
方式 2	30K	0000H-77FFFH	2K	7800H-7FFFH
方式 3	28K	0000H-6FFFH	4K	7000H-7FFFH

4.2.2 非易失性数据存储器（Data Flash）

Data Flash 的空间大小为 1KB，分为两个扇区。可存储用户需要用于掉电保存的数据。

4.2.3 数据存储器（SRAM）

数据存储器最大为 8KB。除了初始地址开始的 2KB，后面每 2K 可设置写保护。

4.3 中断控制

Cortex®-M0 CPU 提供一个用于中断处理的嵌套向量中断控制器（NVIC），具有如下特性：

- 支持嵌套向量中断。
- 自动保存和恢复处理器状态。
- 动态改变优先级。
- 简化和确定的中断时间。

系统提供多个外设中断源，包括 GPIO0、GPIO1、GPIO2、GPIO3、GPIO4、CCP、WWDT、EPWM、ADC0、ADC1、ACMP、UART0、UART1、TIMER0、TIMER1、WDT、I2C、SPI、SYS_CHK，中断源的实际个数因产品而不同。每个中断支持 4 级中断优先级，最高优先级为 0，最低优先级为 3，默认优先级为 0。

4.4 时钟控制

时钟控制器为整个芯片提供时钟源，包括系统时钟和所有外围设备时钟。该控制器通过单独的时钟开关、时钟源选择和分频器来进行时钟选择，同时也可以通过 IO 口输出时钟。

时钟源可选择如下两种类型：

- 内部高速振荡器 HSI（48MHz/64MHz）。
- 内部低速振荡器 LSI（40KHz）。

时钟输出可选择如下两种类型：

- AHB 总线时钟 AHBCLK。
- 内部高速振荡器 HSI。

4.5 电源管理

4.5.1 工作模式

系统有 4 种不同的工作模式，以适应不同应用的功耗需求。

- 正常模式：MCU 处于正常工作状态，外设正常运行，LDO 开启。
- 睡眠模式：MCU 处于睡眠状态，CPU 停止工作，外设正常运行，LDO 开启。
- 深度睡眠模式：MCU 处于深度睡眠模式，CPU 停止工作，外设仅 WDT 工作，LDO 开启。
- 停止模式：MCU 处于停止模式，CPU 停止工作，外设停止工作，LDO 处于低功耗模式。

4.5.2 电源低压复位（LVR）

该系列产品内部包含一个低压复位电路，当电源电压低于设置的检测电压，则复位系统。

低压检测电压有 3 种选择：1.9V/2.1V/2.6V。

4.5.3 电源低压检测（LVD）

该系列产品内部包含一个低电压检测电路，可将电源电压和设置的检测电压进行比较。如果电源电压低于设置的检测电压，则产生中断请求信号。

检测电压有 6 种选择：3.7V/3.0V/2.7V/2.4V/2.2V/2.0V。

4.6 定时器

4.6.1 系统定时器 (SysTick)

Cortex®-M0 内置一个系统定时器 SysTick, SysTick 提供一个简单的 24 位写清零、递减计数、自动加载初值功能, 同时拥有灵活控制机制的寄存器。该计数器可用作实时操作系统 (RTOS) 的滴答定时器或用作简单的定时器外设。

4.6.2 看门狗定时器 (WDT)

看门狗定时器是以 40KHz 为计数时钟源的 32 位向下计数器。当系统运行到一个未知状态时, 可通过看门狗来使系统复位, 从而避免系统进入到无限期的死循环。看门狗定时器具有如下特性:

- 计数时钟可选择 1、16、256 分频。
- 支持看门狗复位系统。
- 支持看门狗定时中断。
- 支持看门狗中断唤醒系统睡眠/深度睡眠模式。

4.6.3 窗口看门狗定时器 (WWDT)

窗口看门狗定时器是一个 6 位向下计数器。窗口看门狗定时器用于在一个特定窗口时间内执行系统复位, 以防止程序在不可预知条件下跑到一个不可控的状态。窗口看门狗定时器具有如下特性:

- 6 位窗口比较值可设置。
- 计数时钟可选择 14 种分频比。
- 支持窗口看门狗计数值等于窗口比较值时, 产生中断。
- 支持窗口看门狗计数值大于窗口比较值时加载数据, 产生系统复位。
- 支持窗口计数值递减到 0 时, 产生系统复位。

4.6.4 通用定时器 (TIMER0/1)

该系列产品包含 2 路可编程的 32 位/16 位向下计数器, 能为用户提供便捷的定时计数功能。TIMER0 和 TIMER1 具有如下特性:

- 计数时钟可选择 1、16、256 分频。
- 具有单次触发、周期计数、连续计数 3 种计数操作模式。
- 支持延时加载计数初值功能。
- 支持计数器递减到 0 时, 产生中断。
- 支持定时器中断唤醒睡眠模式。

4.7 增强型数字外设

4.7.1 循环冗余校验单元（CRC）

循环冗余校验 CRC 是数据通信领域中最常用的一种差错校验码，其特征是信息字段和校验字段的长度可以任意选定。芯片 CRC 校验单元生成多项式使用“ $X^{16}+X^{12}+X^5+1$ ”（CRC-16-CCITT），通过程序指定要校验的数据，使得该模块不限于代码闪存区而能用于多用途的检查。

4.7.2 除法器（HWDIV）

该系列产品包含一个 32bit/32bit 的硬件除法器，该除法器具有如下特性：

- 支持无符号或者有符号数的除法。
- 具有除零标志指示位。
- 商和余数的位宽均为 32 位。
- 写除数寄存器启动除法运算。
- 6 个 HCLK 时钟完成运算。

4.7.3 捕捉/比较/脉宽调制模块（CCP0/1）

该系列产品包含 2 组 CCP 模块 CCP0/CCP1，每组 CCP 对应 A，B 两路通道。CCP 模块支持 PWM 输出、捕捉模式 0、捕捉模式 1、中断。

（1）PWM 输出具有如下特性：

- CCP0 的 A，B 两路共用一个周期寄存器、CCP1 的 A，B 两路共用另一个周期寄存器。
- CCP0/CCP1 的 A，B 两路输出占空比可独立设置。
- 最多可输出 4 路 PWM。
- 输出极性可选。

（2）捕捉模式 0 具有如下特性：

- CCP0 可选择从 A 路或者 B 路作为外部捕捉输入信号。
- CCP1 可选择从 A 路或者 B 路作为外部捕捉输入信号。
- 可选择软件开始计数、上升沿捕捉；软件开始计数、下降沿捕捉；上升沿计数、下降沿捕捉；下降沿计数、上升沿捕捉，4 种捕获方式。
- 捕捉条件触发，计数器停止。

（3）捕捉模式 1 具有如下特性：

- 仅有 CCP1 具有捕捉模式 1。
- CAP0、CAP1、CAP2、CAP3，4 路捕捉通道，每路捕捉通道具有 4 位控制选择不同输入。
- 可选择写寄存器触发的软件捕捉方式。
- 可选择外部信号的上升沿、下降沿、双沿触发的边沿捕捉方式。
- 支持 CCP1 捕捉触发 CCP0 计数器加载使能。

(4) CCP 模块的中断具有如下几种：

- PWM 中断。
- 捕捉模式 0 中断。
- 捕捉模式 1 的 CAP0、CAP1、CAP2、CAP3 中断。
- 计数器溢出中断。

4.7.4 增强型 PWM (EPWM)

增强性 PWM 模块支持 6 路 PWM 发生器，周期和占空比可独立设置。EPWM 具有如下特性：

- 支持单次、连续 2 种波形输出。
- 支持独立、互补、同步、组控 4 种控制模式。
- 计数时钟可选择 1、2、4、8、16 分频。
- 支持边沿对齐、中心对齐 2 种计数模式。
- 支持 4 种加载更新方式。
- 支持死区编程。
- 可设置输出极性。
- 支持周期、向上比较、向下比较、零点中断。

4.8 通信模块

4.8.1 通用异步收发器 (UART0/1)

该系列产品包含 2 路全双工异步通讯接口，UART0 和 UART1。UART 收发器具有如下特性：

- 全双工，异步通信。
- 寄存器结构符合 16550 工业标准。
- 独立的 16 个字节发送/接收 FIFO。
- 支持硬件自动流控功能 (CTS,RTS)。
- 支持软件流控功能 (XOFF,XON)。
- 接收缓存触发等级可选。
- 数据位长度可设为 5~8 位。
- 停止位长度可设置为 1 位、1.5 位或 2 位。
- 校验位可设为奇、偶校验、无校验或固定校验位的产生和检测。

4.8.2 I²C 串行接口控制器 (I²C)

该系列产品包含 1 个两线双向串行总线控制器 I2C。I2C 控制器具有如下特性：

- 标准 I2C 兼容总线接口。
- 支持主机/从机模式，主从机之间双向数据传送。
- 多主机间同时传输数据仲裁，避免总线上串行数据损坏。
- 总线采用串行同步时钟，可实现设备之间以不同的速率传输。
- 可编程的时钟可以用于多种速率控制。
- 支持 7 位/10 位从地址模式。
- 支持多地址识别。

4.8.3 串行外围接口控制器 (SSP/SPI)

该系列产品包含 1 个工作于全双工模式的同步串行控制器 SSP/SPI，SSP/SPI 控制器具有如下特性：

- 兼容 Motorola 的 SPI、TI 的 4 线 SSI 和 NS 的 Microwire 总线。
- 支持主机或从机模式。
- 可配置发送位的长度。
- 可配置时钟极性和相位。
- 可编程的时钟速率控制。
- 提供 8 个 16 位发送/接收 FIFO。

4.9 模拟模块

4.9.1 低速模数转换（ADC0）

该系列产品包含一个 12 位逐次逼近型模数转换器(ADC0)，支持单次和连续 2 种转换模式。ADC0 还具有如下特性：

- 模拟输入电压范围：AVSS(VSS) ~ AVDD(VDD)。
- 最大采样速率：100Ksps。
- 多达24路单端模拟输入通道。
- 单次转换时间为： $18.5 \cdot T_{ADCK}$ 。
- 单次模式：对指定通道执行一次A/D转换。
- 连续模式：对所有选定的通道都执行A/D转换。
- 支持外部输入信号触发ADC转换。
- 支持转换完毕产生中断。
- 内置AD转换结果比较器。
- 每个通道的转换结果都存储在对应的数据寄存器中。
- 通道30可测试内部模拟电压信号(包括OP0/1输出、PGA0/1输出、内部1.2V基准电压)

4.9.2 快速模数转换（ADC1）

该系列产品包含一个 12 位逐次逼近型模数转换器(ADC1)，支持单次和连续 2 种转换模式。单次模式 AD 转换的时间最快约在 0.8us 完成，连续模式下任意 4 个通道 AD 转换的总时间最快约在 3.2us 完成，连续模式下 16 个通道 AD 转换的总时间最快在 12.8us 完成。ADC1 还具有如下特性：

- 模拟输入电压范围：AVSS(VSS) ~ AVDD(VDD)。
- 最大采样速率：1.2Msps。
- 多达24路单端模拟输入通道。
- 单次转换时间为： $23 \cdot T_{ADCK}$ (采样时间设置为 $10.5 \cdot T_{ADCK}$)。
- 单次模式：对指定通道执行一次A/D转换。
- 连续模式：对所有选定的通道都执行A/D转换。
- 支持外部输入信号触发ADC转换。
- 支持转换完毕产生中断。
- 内置AD转换结果比较器。
- 每个通道的转换结果都存储在对应的数据寄存器中。
- 通道30可测试内部模拟电压信号(包括OP0/1输出、PGA0/1输出、内部1.2V基准电压)。

4.9.3 模拟比较器（ACMP0/1）

该系列产品内部包含 2 个模拟比较器，ACMP0 和 ACMP1。ACMP0/1 具有如下特性：

- 模拟输入电压范围：0~(VDD-1.5V)。
- 支持迟滞电压选择(10mV/20mV/60mV-典型值)。
- 正端可选择多路端口输入。
- 负端可选择端口输入或内部参考电压。
- 内部参考分压共 16 档位选择。
- 支持输出滤波，滤波时间共 11 档位选择。
- 支持输出改变产生中断。

4.9.4 运算放大器（OP0/1）

该系列产品包含 2 个基本运放模块 OP0 和 OP1，OP0/1 具有如下特性：

- 可配置为运放模式和比较器模式。
- 支持失调电压可调节。
- 支持输出通过 ADC 测量。

4.9.5 可编程增益放大器（PGA0/1）

该系列产品包含 2 个可编程增益放大器 PGA0 和 PGA1PGA 模块，PGA0/1 具有如下特性：

- 增益 8 级可调（4X/8X/10X/12X/14X/16X/32X）。
- 输出可通过 ADC 测量。

4.10 存储器控制模块

FLASH 存储器包含程序存储器 (APROM/BOOT) 与非易失性数据存储器 (Data FLASH)，可通过相关特殊功能寄存器 (SFR) 对其进行存取操作以实现 IAP 功能。FLASH 存储器支持如下操作：

- 字节读操作。
- 字节写操作。
- 页擦除操作。
- FLASH 空间 CRC 校验操作。

4.11 安全相关

4.11.1 唯一芯片识别号 (UID)

每颗芯片拥有 96 位唯一身份识别号，出厂时已经设置用户不能修改，但可通过存储器模块读取。

4.11.2 用户唯一芯片识别号 (USRUID)

该系列产品存在另外一个 128 位的芯片识别号 USRUID，包括 96 位用户可设置识别号与 32 位固定的识别号，该 128 位识别号均不能通过存储器模块读取。USRUID 可作为在加密应用中的密钥，用户程序可通过检测该密钥建立保护机制。

4.11.3 程序代码的保护

支持代码分区保护功能，APROM 空间每 2Kbytes 为一段，BOOT 空间每 1Kbytes 为一段，通过用户配置寄存器可设置保护状态。

4.11.4 程序 CRC 校验

支持硬件计算程序 CRC 校验码，其中校验区间可任意设置。CRC 校验码使用多项式 CRC-16-CCITT 的“ $X^{16}+X^{12}+X^5+1$ ”来生成。

4.11.5 通用 CRC 运算

利用通用 CRC 模块进行校验程序或数据传输的正确性。通用 CRC 模块的校验多项式也使用“ $X^{16}+X^{12}+X^5+1$ ”生成。

4.11.6 存储器非法存取检测

如果访问 ARM 微控制器中的非法存储器地址，总线系统会回应一个错误信号，这样能提供更好的程序错误检测方法。

4.11.7 SRAM 保护功能

内部 SRAM 带有写保护功能，且可设置为分区写保护。写保护不影响读取功能，系统寄存器 SRAMLOCK 可设置相关功能。

4.11.8 SFR 保护功能

关键功能模块的部分 SFR 带有保护功能，在保护态下读写操作无效。

4.11.9 ADC0/1 测试功能

通过对 A/D 转换器的正端参考电压、负端参考电压、模拟输入通道、内部基准电压进行 A/D 转换，确认 A/D 转换器是否正常运行。

4.11.10 GPIO 引脚电平检测

不论端口配置成 GPIO 功能模式下的输出口还是输入口，都能通过 GPIO->DI 读取管脚电平。

5. 用户配置

用户配置区是 FLASH 中分配的一块 128 字（512 字节）的存储区间，通过配置区寄存器可设置如下功能：

- LVR 复位电压。
- 上电复位启动空间（APROM/BOOT）。
- 用户程序、用户 UID、Data-Flash 加密控制。
- 上电 WDT 使能控制、初始加载值。
- SWD 调试功能。
- 外部复位功能及引脚分配。

6. 电气特性

6.1 MCU 绝对最大额定值

符号	参数	最小值	最大值	单位
$V_{DD}-V_{SS}$	电源电压	-0.3	5.8	V
V_{IN}	输入电压	$V_{SS}-0.3$	$V_{DD}+0.3$	V
T_A	工作温度	-40	+105	°C
T_{ST}	储存温度	-55	+150	°C
I_{DD}	VDD 最大输入电流	-	120	mA
I_{SS}	VSS 最大输出电流	-	120	mA
I_{IO}	单个 I/O 最大灌电流	-	50	mA
	单个 I/O 最大拉电流	-	40	mA
	所有 I/O 最大灌电流	-	100	mA
	所有 I/O 最大拉电流	-	100	mA

6.2 MCU 直流电气参数

($V_{DD}-V_{SS}=2.1\sim 5.5V$, $T_A=25^{\circ}C$)

符号	参数	测试条件	最小值	典型值	最大值	单位
V_{DD}	工作电压	HCLK=64MHz	2.1	-	5.5	V
I_{DD1}	工作电流	HCLK=64MHz, HSI=64MHz, ALL APBCLK OFF, $V_{DD}=5.0V$	-	12	-	mA
I_{DD2}		HCLK=64MHz, HSI=64MHz, ALL APBCLK OFF, $V_{DD}=3.3V$	-	12	-	mA
I_{DD3}		HCLK=48MHz, HSI=48MHz, ALL APBCLK OFF, $V_{DD}=5.0V$	-	9	-	mA
I_{DD4}		HCLK=48MHz, HSI=48MHz, ALL APBCLK OFF, $V_{DD}=3.3V$	-	9	-	mA
I_{DD5}		HCLK=40KHz, LSI=40KHz, ALL APBCLK OFF, $V_{DD}=5V$	-	0.25	-	mA
I_{DD6}		HCLK=40KHz, LSI=40KHz, ALL APBCLK OFF, $V_{DD}=3.3V$	-	0.25	-	mA
I_{DEEP_SLEEP}		深度睡眠模式 电流	LDO 开启, $V_{DD}=5V$	-	200	-
I_{SLEEP}	停止模式电流	LDO 处于低功耗模式, $V_{DD}=5V$	-	10	-	uA
V_{IL}	输入低电平	-	VSS	-	0.3VDD	V
V_{IH}	输入高电平	-	0.7VDD	-	VDD	V
I_{OL1}	输出低电流	$V_{DD}=5V$ GPIOxDR[n]=0 VIO=1.5V	-	-	50	mA
I_{OL2}	输出低电流	$V_{DD}=5V$ GPIOxDR[n]=1 VIO=1.5V	-	-	25	mA
I_{OH1}	输出高电流	$V_{DD}=5V$ GPIOxDR[n]=0 VIO=3.5V	-	-	40	mA
I_{OH2}	输出高电流	$V_{DD}=5V$ GPIOxDR[n]=1 VIO=3.5V	-	-	20	mA
R_{UP}	上拉电阻	-	-	33	-	K Ω
R_D	下拉电阻	$T_A=25^{\circ}C$, $V_{DD}=5V$, $V_{IO}=0.3V_{DD}$	-	33	-	K Ω
F_{AHBCLK}	AHB 时钟	-	-	-	64	MHz
F_{APBCLK}	APB 时钟	-	-	-	64	MHz

6.3 MCU 交流电气参数

6.3.1 上电复位时间

符号	参数	测试条件	最小值	典型值	最大值	单位
T _{RESET}	复位时间	V _{DD} =5V	-	4.5	-	ms
T _{VDDR}	VDD rise rate	V _{DD} =5V	2	-	-	us/V
T _{VDDF}	VDD fall rate	V _{DD} =5V	2	-	-	us/V

6.3.2 内部高速振荡器 (HSI)

符号	参数	最小值	典型值	最大值	单位
V _{HSI}	工作电压	2.1	-	5.5	V
T _A	工作温度	-40	-	105	°C
I _{HSI}	工作电流 V _{DD} =5.0V, T _A =25°C	-	300	-	uA
F _{HSI48M}	T _A =25°C, V _{DD} =5.0V	-	48	-	MHz
	T _A =25°C, V _{DD} =2.1~5.5V	-0.5	-	+0.5	%
	T _A =0°C~85°C, V _{DD} =2.1~5.5V	-1.5	-	+1.0	%
	T _A =-40°C~105°C, V _{DD} =2.1~5.5V	-2.0	-	+1.0	%
F _{HSI64M}	T _A =25°C, V _{DD} =5.0V	-	64	-	MHz
	T _A =25°C, V _{DD} =2.1~5.5V	-0.5	-	+0.5	%
	T _A =0°C~85°C, V _{DD} =2.1~5.5V	-2.0	-	+1.0	%
	T _A =-40°C~105°C, V _{DD} =2.1~5.5V	-2.5	-	+1.0	%

6.3.3 内部低速振荡器 (LSI)

符号	参数	最小值	典型值	最大值	单位
V _{LSI}	工作电压	2.1	-	5.5	V
T _A	工作温度	-40	-	105	°C
I _{LSI}	工作电流 V _{DD} =5.0V, T _A =25°C	-	10	-	uA
F _{LSI}	T _A =25°C, V _{DD} =5.0V	-	40	-	KHz
	T _A =25°C, V _{DD} =2.1~5.5V	-5.0	-	+5.0	%
	T _A =-40°C~105°C, V _{DD} =2.1~5.5V	-50	-	+50	%

6.3.4 低压复位电路 (LVR)

符号	参数	最小值	典型值	最大值	单位
V _{LVR1}	低压侦测阈值 1.9V	1.75	1.9	2.05	V
V _{LVR2}	低压侦测阈值 2.1V	1.95	2.1	2.25	V
V _{LVR3}	低压侦测阈值 2.6V	2.45	2.6	2.75	V

6.3.5 低压侦测电路 (LVD)

符号	参数	最小值	典型值	最大值	单位
V _{LVD1}	低压侦测阈值 2.0V	1.85	2.0	2.15	V
V _{LVD2}	低压侦测阈值 2.2V	2.05	2.2	2.35	V
V _{LVD3}	低压侦测阈值 2.4V	2.25	2.4	2.55	V
V _{LVD4}	低压侦测阈值 2.7V	2.55	2.7	2.85	V
V _{LVD5}	低压侦测阈值 3.0V	2.85	3.0	3.15	V
V _{LVD6}	低压侦测阈值 3.7V	3.55	3.7	3.85	V

6.4 FLASH 电气参数

符号	参数	测试条件	最小值	典型值	最大值	单位
V _F	Flash 工作电压	-	2.1	-	5.5	V
T _F	Flash 工作温度	-	-40	25	125	°C
NENDURANCE	擦写次数	-	20,000	-	-	Cycle
T _{RET}	数据保存时间	25°C	100	-	-	year
T _{ERASE}	扇区擦除时间	-	-	4.7	-	ms
T _{PROG}	编程时间	-	-	7	-	us
I _{DD1}	读取电流	-	-	-	3.5	mA
I _{DD2}	编程电流	-	-	-	3.5	mA
I _{DD3}	擦除电流	-	-	-	2	mA

6.5 模拟电路特性

6.5.1 BANDGAP 电气特性

VDD=2.1V-5.5V。

符号	参数	测试条件	最小值	典型值	最大值	单位
V _{REF}	内部基准 1.2V	T _A =-40°C至 105°C	1.188	1.2	1.212	V

6.5.2 ADC0 电气特性

T_A=25°C。

符号	参数	最小值	典型值	最大值	单位
V _{AVDD}	ADC 工作电压	2.5	-	5.5	V
V _{REF}	参考电压	-	V _{AVDD}	-	V
V _{ADI}	输入电压	0	-	V _{REF}	V
N _R	分辨率	12			Bit
DNL	微分非线性误差 (V _{REF} =V _{AVDD} =5V, T _{ADCK} =0.5us)	±4			LSB
INL	积分非线性误差 (V _{REF} =V _{AVDD} =5V, T _{ADCK} =0.5us)	±5			LSB
T _{ADCK}	ADC 时钟周期	0.5	-	32	us
T _{ADC}	ADC 转换时间	-	18.5	-	T _{ADCK}
F _s	采样率 (V _{REF} =V _{AVDD} =5V)	100			Ksps

6.5.3 ADC1 电气特性

T_A=25°C。

符号	参数	最小值	典型值	最大值	单位
V _{AVDD}	ADC 工作电压	2.5	-	5.5	V
V _{REF}	参考电压	-	V _{AVDD}	-	V
V _{ADI}	模拟信号输入	0	-	V _{REF}	V
N _R	分辨率	12			Bit
DNL	微分非线性误差 (T _{ADCK} =0.0625us, T _{ADC} =23 *T _{ADCK})	±4			LSB
INL	积分非线性误差 (T _{ADCK} =0.0625us, T _{ADC} =23 *T _{ADCK})	±5			LSB
T _{ADCK}	ADC 时钟周期	0.0325	-	5.3	us
T _{ADC}	AD 转换时间 (采样保持时间:10.5*T _{ADC})	-	23	-	T _{ADCK}
F _c	转换率	1.4			Msps
F _s	采样率	1.2			Msps

6.5.4 OP0/1 电气参数

$T_A=25^{\circ}\text{C}$, $V_{\text{SENSE}}=V_{\text{IN}+}-V_{\text{IN}-}$, $V_{\text{DD}}=5\text{V}$, $V_{\text{IN}+}=1\text{V}$, 除非另有说明。

符号	参数	条件	最小值	典型值	最大值	单位
VDD	电源电压	-	2.5	-	5.5	V
I _Q	静态电流	$V_{\text{SENSE}}=0\text{mV}$	-	0.8	1.3	mA
I _{SD}	关断电流	-	-	5	-	nA
T _A	工作温度	-	-40	25	105	°C
输入特性						
V _{OS}	输入失调电压	未调零	-	±3.8	-	mV
		调零后	-	±0.5	-	
V _{CM}	共模输入电压范围	-40°C~105°C	0	-	VDD-1.5	V
I _B	输入偏置电流	$V_{\text{SENSE}}=0\text{mV}$	-	10	-	pA
I _{OS}	输入失调电流	$V_{\text{SENSE}}=0\text{mV}$	-	10	-	pA
输出特性						
C _{LOAD}	电容性负载	-	-	30	-	pF
V _{OH}	最大输出电压	-40°C~105°C	-	-	VDD-0.3	V
V _{OL}	最小输出电压	-40°C~105°C	0.3	-	-	V
频率特性						
A _{OL}	开环增益	-	-	105	-	dB
BW	带宽	$C_{\text{LOAD}}=30\text{pF}$	-	5	-	MHz
PSRR	电源抑制比	$V_{\text{DD}}=2.5\sim 5.5\text{V}$, $V_{\text{IN}+}=1\text{V}$, $V_{\text{SENSE}}=0\text{mV}$	-	59	-	dB
CMRR	共模抑制比	$V_{\text{IN}+}=0.3\sim (V_{\text{DD}}-1.5)$ -40°C~105°C	-	110	-	dB
瞬态特性						
SR	摆率	$C_{\text{LOAD}}=30\text{pF}$	-	±5	-	V/μs
		$R_{\text{LOAD}}=2\text{K}$, $C_{\text{LOAD}}=100\text{pF}$	-	±4	-	V/μs
T _{STB}	稳定时间	-	-	-	1.5	μs

6.5.5 ACMP0/1 电气参数

$T_A=25^{\circ}\text{C}$, $V_{\text{SENSE}}=V_{\text{IN}+}-V_{\text{IN}-}$, $V_{\text{DD}}=5\text{V}$, $V_{\text{IN}+}=1\text{V}$, 除非另有说明。

符号	参数	条件	最小值	典型值	最大值	单位
VDD	电源电压	-	2.1	-	5.5	V
I _Q	静态电流	$V_{\text{SENSE}}=0.1\text{V}$	-	0.3	0.4	mA
I _{SD}	关断电流	$V_{\text{SENSE}}=0.1\text{V}$	-	5	-	nA
T _A	工作温度	-	-40	25	105	°C
输入特性						
V _{OS}	输入失调电压	未调零	-	±4.0	-	mV
		调零后	-	±0.5	-	
V _{CM}	共模输入电压范围	-40°C~105°C	-0.1	-	VDD-1.5	V
I _B	输入偏置电流	$V_{\text{SENSE}}=0\text{mV}$	-	10	-	pA
I _{OS}	输入失调电流	$V_{\text{SENSE}}=0\text{mV}$	-	10	-	pA
V _{HYS}	输入迟滞电压	$V_{\text{DD}}=2.1\sim 5.5\text{V}$, $V_{\text{IN}+}=0.5\text{V}$	-	0 ±10 ±20 ±60	-	mV
输出特性						
V _{OH}	最大输出电压	-40°C~105°C	-	-	VDD	V
V _{OL}	最小输出电压	-40°C~105°C	0	-	-	V
频率特性						
A _{OL}	开环增益	-	-	85	-	dB
BW	带宽	-	-	120	-	MHz
PSRR	电源抑制比	$V_{\text{DD}}=2.1\sim 5.5\text{V}$, $V_{\text{IN}+}=1\text{V}$, $V_{\text{SENSE}}=0\text{mV}$	-	80	-	dB
CMRR	共模抑制比	$V_{\text{DD}}=2.1\sim 5.5\text{V}$, -40°C~105°C	-	90	-	dB
瞬态特性						
T _{STB}	稳定时间	-	-	-	1.5	μs
T _{PGD}	响应延时	$V_{\text{COM}}=1\text{V}$, $V_{\text{IN}+}=V_{\text{IN}-}\pm 0.1\text{V}$	-	50	100	ns

6.5.6 PGA0/1 电气参数

$T_A=25^{\circ}\text{C}$, $V_{DD}=5\text{V}$, $V_{IN}=0.1\text{V}$, 除非另有说明。(G 为增益倍数)。

符号	参数	条件	最小值	典型值	最大值	单位
VDD	电源电压	-	2.5	-	5.5	V
I _Q	静态电流	V _{OUT} =2V	-	0.9	1.6	mA
I _{SD}	关断电流	-	-	10	-	nA
T _A	工作温度	-	-40	25	105	°C
输入特性						
V _{OS}	输入失调电压	-	-	±3.0	-	mV
V _{CM}	共模输入电压范围	-40°C~105°C	0.07*VDD/ G	-	0.93*VDD/ G	V
I _B	输入偏置电流	-	-	10	-	pA
I _{OS}	输入失调电流	-	-	10	-	pA
输出特性						
EG	增益误差	G=4,8	-1	-	1	%
		G=10,12,14,16	-1.5	-	1.5	
		G=32	-2	-	2	
C _{LOAD}	电容性负载	-	-	10	-	pF
V _{OH}	最大输出电压 (内部)	-40°C~105°C	-	VDD-0.3	-	V
V _{OL}	最小输出电压	-40°C~105°C	-	0.3	-	V
V _{A00} V _{A10}	PGA0/1 的测试输出口 (A00、A10)	-40°C~105°C	-	-	3.7	V
频率特性						
BW	带宽	R _{LOAD} =0.8MΩ, C _{LOAD} =3pF,G=4	-	2	-	MHz
PSRR	电源抑制比	VDD=2.5~5.5V	-	75	-	dB
CMRR	共模抑制比	-40°C~105°C	-	80	-	dB
瞬态特性						
SR	摆率	R _{LOAD} =0.8MΩ, C _{LOAD} =3pF	-	6	-	V/μs
		R _{LOAD} =2KΩ, C _{LOAD} =100pF	-	4	-	V/μs
T _{STB}	稳定时间	-	-	-	2	μs

6.6 GATE DRIVER (6N) 电气特性 (CMS32M5533)

6.6.1 静态电特性参数

(V_{CC-COM}) = ($V_B - V_S$) = 15V. 除非另有指定, 否则参考环境温度为 $T_A = 25^\circ\text{C}$ 。所有通道的 $V_{IN, TH+}$ 、 V_I 和 I_{IN} 等输入参数均以 COM 脚为参考地。同样地, 所有低边驱动器输出参数 V_O 和 I_O 以 COM 为参考低, 而所有高边驱动器输出参数 V_O 和 I_O 则以各自的 V_S 为参考地。 V_{CCUV} 参数以 COM 为参考地。 V_{BSUV} 参数以 V_S 为参考地。

符号	参数	测试条件	最小值	典型值	最大值	单位
低边电源特性						
I_{QVCC1}	静态VCC电源电流	$V_{HIN1,2,3} = V_{LIN1,2,3} = 0$ or 5V, $V_{ENB} = 0$	210	330	450	μA
I_{QVCC2}	待机模式中静态VCC电源电流	$V_{HIN1,2,3} = V_{LIN1,2,3} = 0$ or 5V, $V_{ENB} = 5$	-	46	80	
I_{VCCOP}	动态VCC电源电流	$f_{LIN1,2,3} = 20\text{KHZ}$, $f_{HIN1,2,3} = 20\text{KHZ}$,	-	1500	-	
V_{CCUV+}	VCC电源欠压锁定正向阈值电压	-	2.9	4.2	5.5	V
V_{CCUV-}	VCC电源欠压锁定负向阈值电压	-	2.5	3.8	5.1	
V_{CCHYS}	VCC电源欠压锁定磁滞电压	-	-	0.4	-	
高边浮动电源特性						
V_{BSUV+}	高边VBS电源欠压锁定正向阈值电压	-	2.5	3.8	5.5	V
V_{BSUV-}	高边VBS电源欠压锁定负向阈值电压	-	2.2	3.5	4.8	
$V_{BSUVHYS}$	高边VBS电源欠压锁定磁滞电压	-	-	0.3	-	
I_{QBS}	高边静态VBS电源电流	$V_{BS} = 15\text{V}$	25	45	65	μA
I_{LK}	高边漏电流	$V_B = V_S = 100\text{V}$ $V_{CC} = 0\text{V}$	-	-	10	
逻辑输入特性						
V_{IH}	HIN1,2,3, LIN1,2,3 和 ENB 逻辑“1”电压	-	2.5	-	-	V
V_{IL}	HIN1,2,3, LIN1,2,3 和 ENB 逻辑“0”电压	-	-	-	0.8	
$V_{IN, TH+}$	输入正向阈值电压	-	-	1.9	-	
$V_{IN, TH-}$	输入反向阈值电压	-	-	1.4	-	
I_{IN+}	逻辑“1”输入偏置电流	$V_{IN} = 5\text{V}$	-	50	-	μA
I_{IN-}	逻辑“0”输入偏置电流	$V_{IN} = 0$	-	0	-	
栅极驱动器特性						
I_{HO+}	高边驱动器输出“高”短路电流 (汲出)	$V_{HO} = V_S = 0$	-	1.2	-	
I_{HO-}	高边驱动器输出“低”短路电流 (汲入)	$V_{HO} = V_B = 15\text{V}$	-	2.0	-	
I_{LO+}	低边驱动器输出“高”短路电流 (汲出)	$V_{LO} = 0$	-	1.2	-	
I_{LO-}	低边驱动器输出“低”短路电流 (汲入)	$V_{LO} = V_{CC} = 15\text{V}$	-	2.0	-	
V_{SN}	HIN 信号正常传输到 HO 时可允许负 V_S 电压	$V_{BS} = 15\text{V}$	-	-8	-	V

6.6.2 动态电特性参数

除非另有说明，否则均为（VCC-COM）=(VB-VS)=15V， $V_{S1,2,3}=COM$ ，和 $C_{load}=1nF$ ，周边环境温度 $T_A=25^{\circ}C$ 。

符号	参数	测试条件	最小值	典型值	最大值	单位
T_{on}	开通传输延时	$V_{HIN1,2,3}$ or $V_{LIN1,2,3}=5V$, $V_{S1,2,3}=0$	-	120	200	ns
t_{off}	关闭传输延时	$V_{HIN1,2,3}$ or $V_{LIN1,2,3}=0$, $V_{S1,2,3}=0$	-	120	200	
t_r	开通上升时间	$V_{HIN1,2,3}$ or $V_{LIN1,2,3}=5V$, $V_{S1,2,3}=0$	-	37	-	
t_f	关闭下降时间	$V_{HIN1,2,3}$ or $V_{LIN1,2,3}=0$, $V_{S1,2,3}=0$	-	30	-	
DT	死区时间	$V_{HIN1,2,3}$ or $V_{LIN1,2,3}=0\sim 5V$, 无外部停滞时间	300	500	700	
MDT	六通道死区时间匹配	无外部停滞时间	-	-	50	
MT	六通道延时匹配	外部停滞时间 > 1000ns	-	-	50	
PM	输出脉冲宽度匹配	外部停滞时间 > 1000ns, $PW_{IN}=10\mu s$, $PM=PW_{OUT}-PW_{IN}$	-	-	50	
$t_{FLT, ENB}$	ENB输入滤波时间宽度	$V_{ENB}=0\sim 5V$	-	450	-	μs
$t_{off, ENB}$	ENB输入“高”到HO/LO 关断延时	$V_{ENB}=5V$	-	0.55	-	
$t_{on, ENB}$	ENB输入“低”到HO/LO 开启延时	$V_{ENB}=0V$	-	6	-	

6.7 GATE DRIVER (6N) 电气特性 (CMS32M5536)

6.7.1 绝对最大额定值

(TA=25°C, 所有管脚均以 GND 作为参考点, 除另有规定)

参数	符号	最小值	最大值	单位
高侧浮动偏移绝对电压	VB _{1,2,3}	-0.3	225	V
高侧浮动偏移相对电压	VS _{1,2,3}	VB _{1,2,3} -25	VB _{1,2,3} +0.3	V
高侧输出电压	V _{HO1,2,3}	VS _{1,2,3} -0.3	VB _{1,2,3} +0.3	V
最大电源电压	VCC	-0.3	25	V
低侧输出电压	V _{LO1,2,3}	-0.3	VCC	V
最大输入电压 (HIN _{1,2,3} /LIN _{1,2,3})	V _{IN}	-0.3	10	V
偏移电压最大压摆率	dVS/dt	-	50	V/ns
最大功耗(注 1)	P _D	-	1.25	W
结到环境热阻	θ _{JA}	-	100	°C/W
结温	T _J	-	150	°C
储存温度	T _s	-55	150	°C
引脚 焊接温度 (持续时间 10s)	T _L	-	260	°C
ESD(注 2)	V _{ESD}	-	2000	V

注:

- 在任何情况下, 不要超过 P_D, 不同环境温度下的最大功耗计算公式为: $P_D = (150^\circ\text{C} - T_A) / \theta_{JA}$
T_A 为电路工作的环境温度, θ_{JA} 为封装的热阻, 150°C 为电路的最高工作结温;
- 人体模型, 100pF 电容通过 1.5kΩ 电阻放电;
- 电路工作条件超过绝对最大额定值规定的范围时, 极有可能导致电路立即损坏。

6.7.2 推荐工作条件

(TA=25°C, 所有管脚均以 GND 为参考点, 除另有规定)

参数	符号	最小值	典型值	最大值	单位
高侧浮动偏移绝对电压	VB _{1,2,3}	VS _{1,2,3} +8	VS _{1,2,3} +15	VS _{1,2,3} +20	V
高侧浮动偏移相对电压	VS _{1,2,3}	GND-5	-	200	V
高侧输出电压	V _{HO1,2,3}	VS _{1,2,3}	VS _{1,2,3} +15	VB _{1,2,3}	V
电源电压	VCC	8	15	20	V
低侧输出电压	V _{LO1,2,3}	0	15	VCC	V
输入电压 (HIN _{1,2,3} /LIN _{1,2,3})	V _{IN}	0	-	5	V
工作温度范围(注 1)	T _{opr}	-20	-	+85	°C

注:

- T_{opr} 表示电路工作的环境温度;
- 长时间工作在推荐条件之外, 可能影响其可靠性, 不建议芯片超过推荐工作条件长期工作。

6.7.3 电特性参数表

(TA=25°C, VCC=VBS_{1,2,3}=15V, VS_{1,2,3}=GND, 所有管脚均以 GND 为参考点, 除另有规定)

参数	符号	测试条件	最小值	典型值	最大值	单位
电源电流参数						
VCC 静态电流	I _{CCQ}	V _{IN} =0V	200	300	450	uA
VBS 静态电流	I _{BSQ}	V _{HIN} =0V	30	48	70	uA
VCC 动态电流	I _{CCD}	f _{LIN1,2,3} =20kHz	-	560	-	uA
VBS 动态电流	I _{BSD}	f _{HIN1,2,3} =20kHz	-	180	-	uA
VB 浮动电源漏电流	I _{LK}	VB=225V	-	-	0.1	uA
电源电压参数						
VCC 欠压高电平电位	V _{CCHY+}	-	6.5	7	7.5	V
VCC 欠压低电平电位	V _{CCHY-}	-	5.8	6.3	6.8	V
VCC 欠压迟滞电平	V _{CCHY}	-	0.4	0.7	-	V
VBS 欠压高电平电位	V _{BSHY+}	-	6.5	7	7.5	V
VBS 欠压低电平电位	V _{BSHY-}	-	5.8	6.3	6.8	V
VBS 欠压迟滞电平	V _{BSHY}	-	0.4	0.7	-	V
VS 静态负压	V _{SQN}	-	-	-5.0	-	V
输入端参数						
输入高电平电流	I _{IN+}	V _{IN} =5V	-	50	70	uA
输入低电平电流	I _{IN-}	V _{IN} =0V	-	0	1	uA
输入高电平电位	V _{IN+}	-	2.6	-	-	V
输入低电平电位	V _{IN-}	-	-	-	0.8	V
输入迟滞电平	V _{INHYS}	-	-	1.2	-	V
输出端参数						
高电平短路脉冲电流	I _{OUT+}	V _{IN} =5V V _O =0V PWD≤10μs	0.8	1.1	1.4	A
低电平短路脉冲电流	I _{OUT-}	V _{IN} =0V V _O =15V PWD≤10μs	1.5	2.0	2.5	A
高电平输出电压	V _{OUT+}	I _{OUT} =-100mA	14.20	14.48	-	V
低电平输出电压	V _{OUT-}	I _{OUT} =+100mA	-	0.17	0.35	V
时间参数						
输出上升沿传输时间	t _{ON}	No Load	-	220	-	ns
输出下降沿传输时间	t _{OFF}	No Load	-	220	-	ns
输出上升时间	t _r	C _L =3.3nF	-	50	80	ns
输出下降时间	t _f	C _L =3.3nF	-	23	40	ns
死区时间	DT	No Load	-	310	-	ns
高低侧匹配时间	MT	-	-	-	50	ns

6.8 GATE DRIVER (3P3N) 电气特性 (CMS32M5524)

6.8.1 绝对最大额定值

CMS32M5512 (除非另有说明, $T_A=25^{\circ}\text{C}$)。

参数	符号	范围			单位
		最小	典型	最大	
电源电压	GVDD	8	12	16	V
输入频率	Fin	-	-	100	KHz

CMS32M5524 (除非另有说明, $T_A=25^{\circ}\text{C}$)。

参数	符号	范围			单位
		最小	典型	最大	
电源电压	GVDD	16	24	30	V
输入频率	Fin	-	-	100	KHz

6.8.2 电特性参数

6.8.2.1 驱动 NMOS 功率管

(除非另有说明, $V_{DD}=12\text{V}$, $T_A=25^{\circ}\text{C}$)。

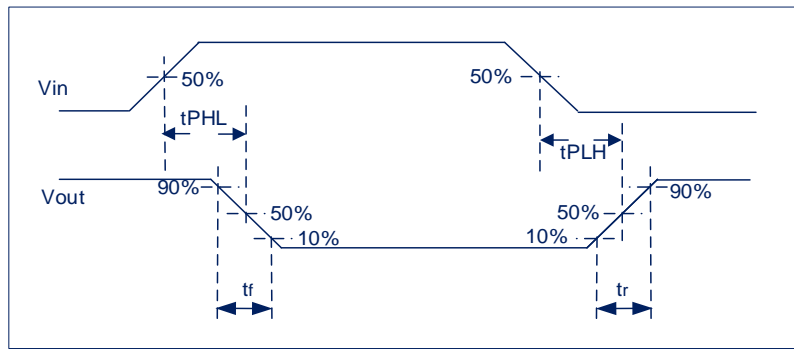
参数	测试条件	最小值	典型值	最大值	单位
R1输入电阻	-	40	50	60	Ω
R2下拉电阻	-	16	20	24	K Ω

6.8.2.2 驱动 PMOS 功率管

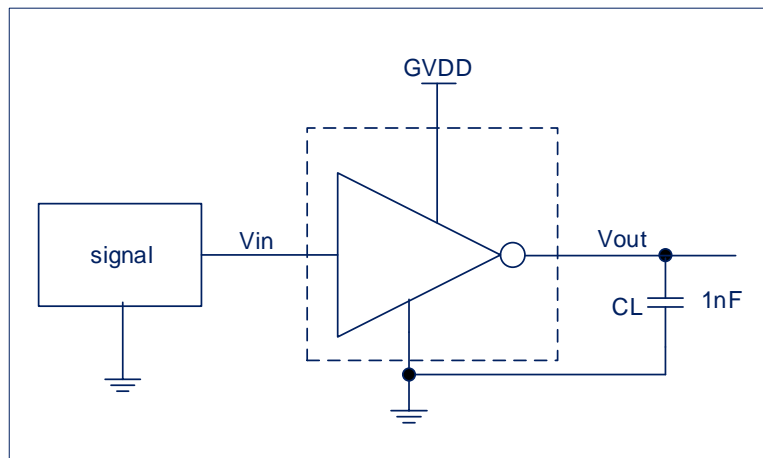
(除非另有说明, $V_{DD}=12\text{V}$, $T_A=25^{\circ}\text{C}$)。

参数	测试条件	最小值	典型值	最大值	单位
I_{inP*_IN} 输入电流	$V_{P*_IN}=5\text{V}$	0.7	0.9	1.1	mA
V_{OH} 输出高电平	空载	10.5	11	-	V
V_{OL} 输出低电平	空载	-	-	1	
t_{PHH} 上升沿延时	VDD=12V, 空载	-	75	150	ns
t_{PLL} 下降沿延时		-	75	150	
t_r 上升沿	VDD=12V, $C_L=1\text{nF}$	-	100	300	
t_f 下降沿	VDD=12V, $C_L=1\text{nF}$	-	100	300	

6.8.3 时间参数测试说明

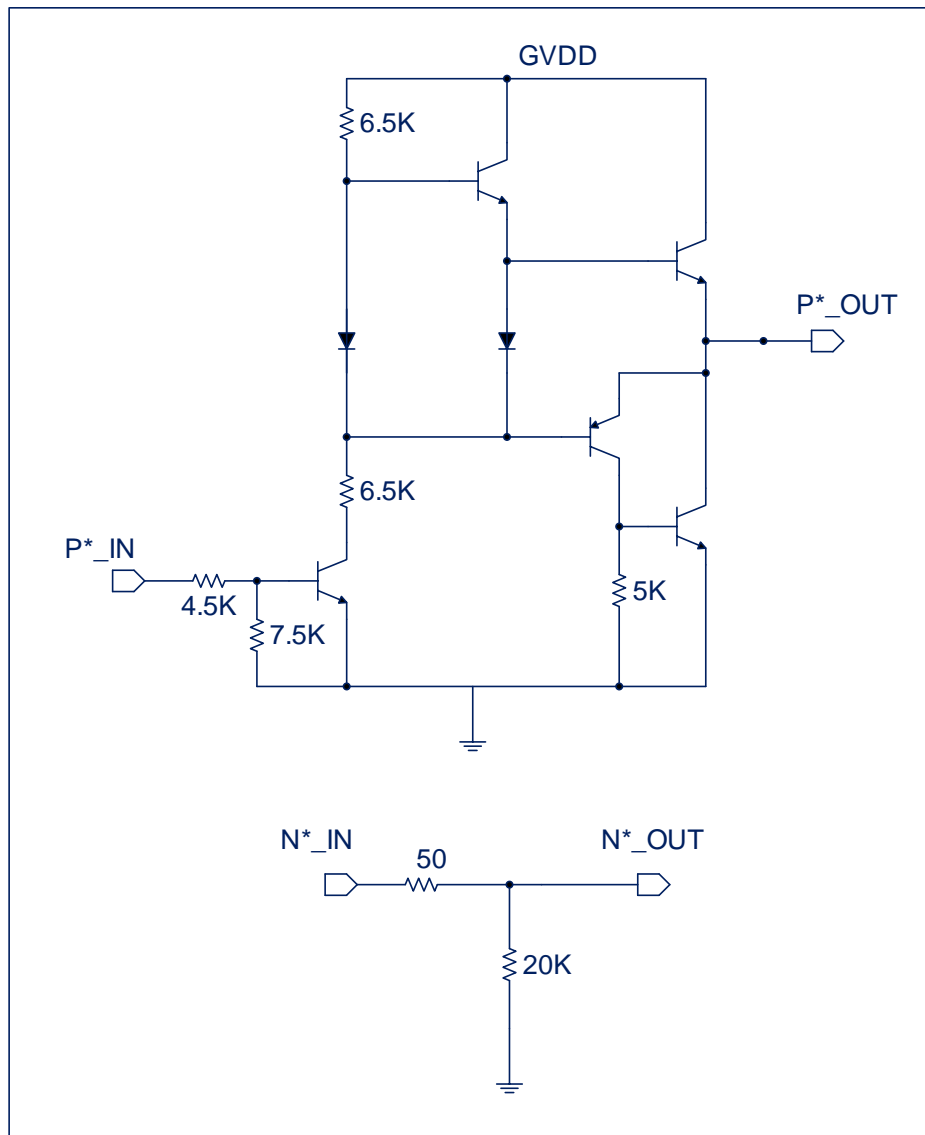


时间参数测试示意图



测试电路框图

6.8.4 3P3N 预驱内部逻辑框图特性



3P3N 预驱内部逻辑框图

6.8.5 逻辑真值表

NMOS 逻辑真值表

N*_IN	N*_OUT
悬空	L
L	L
H	H

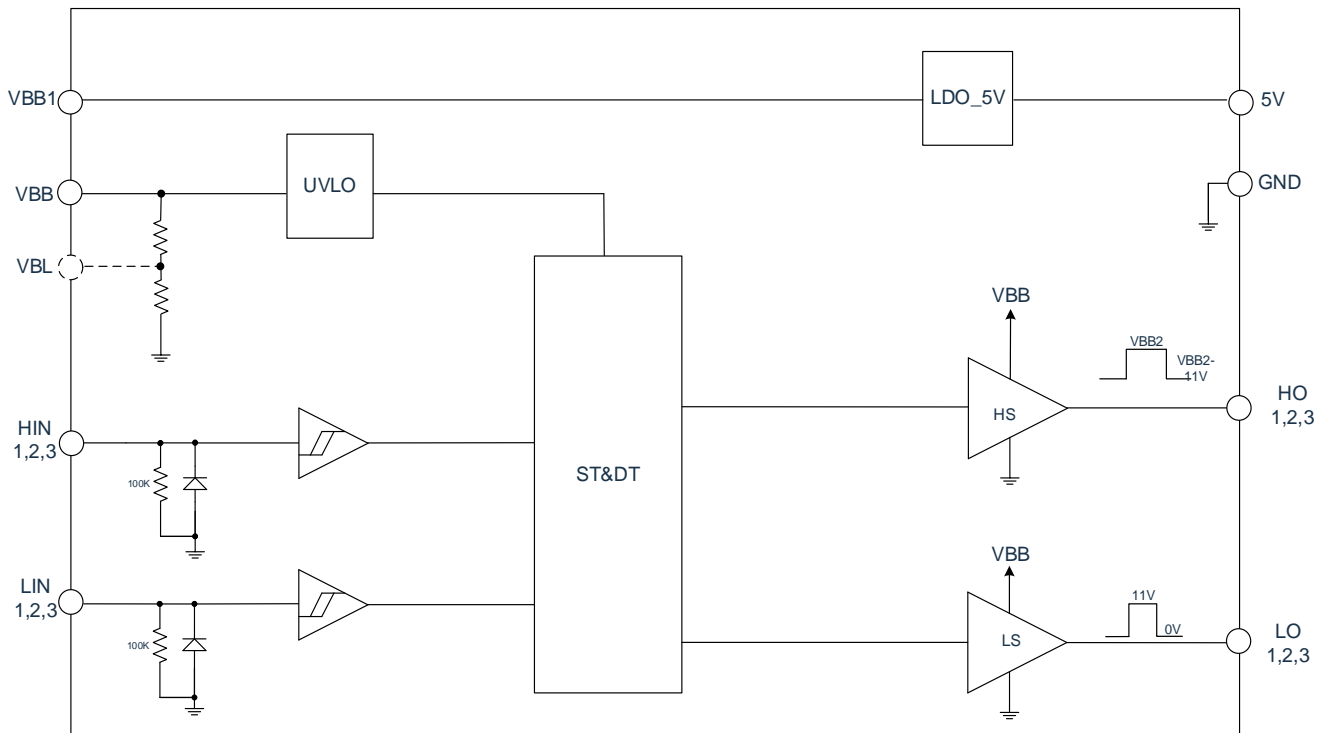
PMOS 逻辑真值表

P*_IN	P*_OUT
悬空	H
L	H
H	L

注：*代表数字 1、2、3。

6.9 GATE DRIVER (3P3N) 电气特性 (CMS32M5526)

6.9.1 内部逻辑框图



3P3N 预驱内部逻辑框图

逻辑真值表

HIN	LIN	UVLO/ST	HO	LO
0	0	0	OFF	OFF
0	1	0	OFF	ON
1	0	0	ON	OFF
1	1	1	OFF	OFF
悬空	悬空	0	OFF	OFF

注:

- 1) 1: 逻辑高电平, 0: 逻辑低电;
- 2) ON: $V_{HO}=V_{BB}-11V$, $V_{LO}=11V$ OFF: $V_{HO}=V_{BB}$, $V_{LO}=0V$

6.9.2 绝对最大额定值

($T_A=25^{\circ}\text{C}$ ，除另有规定外，所有管脚均以 GND 作为参考点)

参数	符号	值	单位
5V 供电电源电压	V_{BB1}	40	V
驱动电源电压	V_{BB}	40	V
LDO 输出电压	V_{5V}	6	V
LDO 输出电流	I_{5V}	100	mA
输入电压 (HIN1,2,3/LIN1,2,3)	V_{IN}	10	V
上半桥输出电压	V_{HO}	12	V
下半桥输出电压	V_{LO}	12	V
最大功耗(注 1)	P_D	1.4	W
结到环境热阻	θ_{JA}	89	$^{\circ}\text{C}/\text{W}$
结温	T_J	150	$^{\circ}\text{C}$
储存温度	T_S	-55~+150	$^{\circ}\text{C}$
引脚 焊接温度 (持续时间 10s)	T_L	260	$^{\circ}\text{C}$
ESD(注 2)	-	2000	V

注：

- 1) 在任何情况下，不要超过 P_D ，不同环境温度下的最大功耗计算公式为： $P_D=(150^{\circ}\text{C}-T_A)/\theta_{JA}$
 T_A 为电路工作的环境温度， θ_{JA} 为封装的热阻， 150°C 为电路的最高工作结温；
- 2) 人体模型，100pF 电容通过 1.5k Ω 电阻放电；
- 3) 电路工作条件超过绝对最大额定值规定的范围时，极有可能导致电路立即损坏。

6.9.3 推荐工作条件

($T_A=25^{\circ}\text{C}$, 除另有规定外, 所有管脚均以 GND 为参考点)

参数	符号	最小值	典型值	最大值	单位
5V 供电电源电压	V_{BB1}	9	24	36	V
驱动电源电压	V_{BB}	9	24	36	V
输入电压 (HIN/LIN)	V_{IN}	0	-	5	V
工作温度范围(注 1)	T_{opr}	-40	-	+85	$^{\circ}\text{C}$

注:

- 1) T_{opr} 表示电路工作的环境温度;
- 2) 长时间工作在推荐条件之外, 可能影响其可靠性, 不建议芯片超过推荐工作条件长期工作。

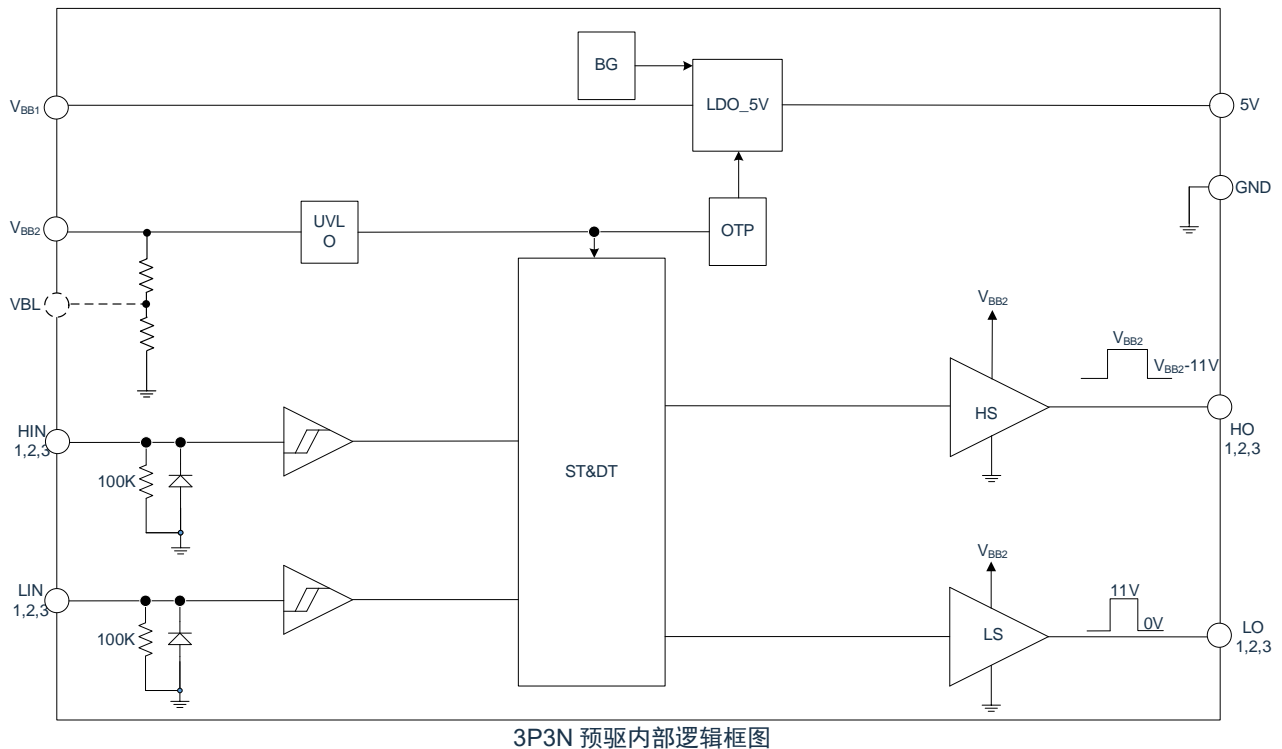
6.9.4 电特性参数表

($T_A=25^{\circ}\text{C}$, $V_{BB1}=V_{BB2}=24\text{V}$, $\text{GND}=0$ 除另有规定外)

参数	符号	测试条件	最小值	典型值	最大值	单位
电源电流参数						
V_{BB} 静态电流	I_{VBBQ}	$V_{HIN}=V_{LIN}=0$	-	660	-	μA
V_{BB} 动态电流	I_{VBBD}	$f_{LIN}=16\text{kHz}$	-	4	-	mA
电源电压参数						
V_{BB} 欠压高电平电位	V_{BBHY+}	-	-	9	-	V
V_{BB} 欠压低电平电位	V_{BBHY-}	-	-	8.5	-	V
V_{BB} 欠压迟滞电平	V_{BBHY}	-	-	0.5	-	V
输入端参数						
输入高电平电流	I_{IN+}	V_{HIN} 或 $V_{LIN}=5\text{V}$	-	50	-	μA
输入低电平电流	I_{IN-}	V_{HIN} 或 $V_{LIN}=0$	-	0	1	μA
输入高电平电位	V_{IN+}	-	2.5	-	-	V
输入低电平电位	V_{IN-}	-	-	-	0.8	V
输入迟滞电平	$V_{INH Y}$	-	-	0.8	-	V
输出端参数						
HO 输出电流	I_{HO+}	$V_{HIN}=0$, $V_{HO}=V_{BB}$, $\text{PWD}\leq 10\mu\text{s}$	-	0.4	-	A
HO 吸入电流	I_{HO-}	$V_{HIN}=5\text{V}$, $V_{HO}=V_{BB}-11\text{V}$, $\text{PWD}\leq 10\mu\text{s}$	-	0.2	-	A
LO 输出电流	I_{LO+}	$V_{LIN}=5\text{V}$, $V_{LO}=0$, $\text{PWD}\leq 10\mu\text{s}$	-	0.1	-	A
LO 吸入电流	I_{LO-}	$V_{LIN}=0$, $V_{LO}=11\text{V}$, $\text{PWD}\leq 10\mu\text{s}$	-	0.3	-	A
HO 输出电压	V_{HO}	-	$V_{BB}-11$	-	V_{BB}	
LO 输出电压	V_{LO}	$V_{LIN}=5\text{V}$	-	11	-	
时间参数						
输出上升沿传输时间	T_{ON}	NO Load	-	150	-	ns
输出下降沿传输时间	T_{OFF}	NO Load	-	150	-	ns
HO 输出上升时间	T_{rise_H}	$C_L=1\text{nF}$	-	40	-	ns
HO 输出下降时间	T_{fall_H}	$C_L=1\text{nF}$	-	80	-	ns
LO 输出上升时间	T_{rise_L}	$C_L=1\text{nF}$	-	150	-	
LO 输出下降时间	T_{fall_L}	$C_L=1\text{nF}$	-	55	-	
死区时间	DT	NO Load	-	200	-	ns
高低侧匹配时间	MT	ΔT_{ON} & ΔT_{OFF}	-	-	50	ns
LDO 参数						
输出电压范围	V_{5V}	$V_{BB1}=9\text{V}\sim 36\text{V}$	-	5	-	V
LDO 输出电流	I_{5V}	$V_{BB1}=9\text{V}\sim 36\text{V}$	-	-	100	mA
电压调整率	ΔV_O	$I_{5V}=100\text{mA}$, $V_{BB1}=9\text{V}\sim 36\text{V}$	-	5	10	mV
负载调整率	ΔV_{OL}	$V_{BB1}=24\text{V}$, $I_{5V}=0\sim 100\text{mA}$	-	-	30	mV

6.10 GATE DRIVER (3P3N) 电气特性 (CMS32M5526C)

6.10.1 内部逻辑框图



逻辑真值表

HIN1,2,3	LIN1,2,3	HO1,2,3	LO1,2,3
0	0	OFF	OFF
0	1	OFF	ON
1	0	ON	OFF
1	1	OFF	OFF
悬空	悬空	OFF	OFF

注:

1) 1: 逻辑高电平, 0: 逻辑低电平;

2) ON: $V_{HO1,2,3}=V_{BB2}-11V$, $V_{LO1,2,3}=11V$ OFF: $V_{HO1,2,3}=V_{BB2}$, $V_{LO1,2,3}=0V$

6.10.2 绝对最大额定值

($T_A=25^{\circ}\text{C}$ ，所有管脚均以GND作为参考点，除另有规定)

参数	符号	最小值	最大值	单位
VREG5 供电电源电压	V_{BB1}	-0.3	40	V
驱动电源电压	V_{BB2}	-0.3	40	V
LDO 输出电压	V_{5V}	-0.3	6	V
LDO 输出电流	I_{LOAD}	0	30	mA
高侧输出电压	$V_{HO1,2,3}$	$V_{BB2}-12-0.3$	V_{BB2}	V
低侧输出电压	$V_{LO1,2,3}$	-0.3	12	V
逻辑输入电压	V_{IN}	-0.3	6	V
最大功耗(注 1)	P_D	-	1.4	W
结到环境热阻	θ_{JA}	-	89	$^{\circ}\text{C}/\text{W}$
结温	T_J	-	150	$^{\circ}\text{C}$
储存温度	T_S	-55	150	$^{\circ}\text{C}$
引脚焊接温度 (持续时间 10s)	T_L	-	260	$^{\circ}\text{C}$
ESD ^(注 2)	V_{ESD}	-	2000	V

注:

- 1) 在任何情况下，不要超过 P_D ，不同环境温度下的最大功耗计算公式为： $P_D=(150^{\circ}\text{C}-T_A)/\theta_{JA}$
 T_A 为电路工作的环境温度， θ_{JA} 为封装的热阻， 150°C 为电路的最高工作结温；
- 2) 人体模型，100pF 电容通过 1.5k Ω 电阻放电；
- 3) 超过绝对最大额定值规定的范围时，可能导致芯片永久损坏。

6.10.3 推荐工作条件

($T_A=25^{\circ}\text{C}$ ，所有管脚均以GND为参考点，除另有规定)

参数	符号	最小值	典型值	最大值	单位
VREG5 供电电源电压	V_{BB1}	7	24	36	V
驱动电源电压	V_{BB2}	7	24	36	V
输入电 (HIN1,2,3/LIN1,2,3)	V_{IN}	0	-	5	V
环境温度 ^(注1)	T_A	-40	-	105	$^{\circ}\text{C}$

注：

- 1) T_A 表示电路工作的环境温度；
- 2) 长时间工作在推荐条件之外，可能影响其可靠性，不建议芯片超过推荐工作条件长期工作。

6.10.4 电特性参数表

($T_A=25^{\circ}\text{C}$, $V_{BB1}=V_{BB2}=V_{BB}=24\text{V}$, $\text{GND}=0$, V_{BB} 对地电容和 VREG5 对地电容为 $1\mu\text{F}$, 所有管脚均以 GND 为参考点, 除另有规定)

参数	符号	测试条件	最小值	典型值	最大值	单位
电源电流参数						
V_{BB} 静态电流	I_{BBQ}	$V_{\text{HIN}1,2,3}=V_{\text{LIN}1,2,3}=0$	-	790	-	μA
V_{BB} 动态电流	I_{BBD}	$f_{\text{VIN}}=20\text{kHz}$	-	1.6	-	mA
电源电压参数						
V_{BB} 欠压高电平电位	$V_{\text{BBHY}+}$	-	-	6.2	-	V
V_{BB} 欠压低电平电位	$V_{\text{BBHY}-}$	-	-	5.7	-	V
V_{BB} 欠压迟滞电平	V_{BBHY}	-	-	0.5	-	V
输入端参数						
输入高电平电流	$I_{\text{IN}+}$	$V_{\text{HIN}1,2,3}$ 或 $V_{\text{LIN}1,2,3}=5\text{V}$	-	55	-	μA
输入低电平电流	$I_{\text{IN}-}$	$V_{\text{HIN}1,2,3}$ 或 $V_{\text{LIN}1,2,3}=0$	-	0	1	μA
输入高电平电位	$V_{\text{IN}+}$	-	2.6	-	-	V
输入低电平电位	$V_{\text{IN}-}$	-	-	-	1.5	V
输入迟滞电平	$V_{\text{INH Y}}$	-	-	0.9	-	V
保护功能						
过热关断保护	Tshut	-	-	170	-	$^{\circ}\text{C}$
温度迟滞	Thys	-	-	22	-	$^{\circ}\text{C}$
输出端参数						
HO 输出电流	$I_{\text{HO}+}$	$V_{\text{HIN}1,2,3}=0$, $V_{\text{HO}1,2,3}=V_{\text{BB}}$, $\text{PWD}\leq 10\mu\text{s}$	170	200	244	mA
HO 吸入电流	$I_{\text{HO}-}$	$V_{\text{HIN}1,2,3}=5\text{V}$, $V_{\text{HO}1,2,3}=V_{\text{BB}}-11\text{V}$, $\text{PWD}\leq 10\mu\text{s}$	55	62	76	mA
LO 输出电流	$I_{\text{LO}+}$	$V_{\text{LIN}1,2,3}=5\text{V}$, $V_{\text{LO}}=0$, $\text{PWD}\leq 10\mu\text{s}$	30	36	42	mA
LO 吸入电流	$I_{\text{LO}-}$	$V_{\text{LIN}1,2,3}=0$, $V_{\text{LO}1,2,3}=11\text{V}$, $\text{PWD}\leq 10\mu\text{s}$	228	276	328	mA
HO 输出电压	V_{HO}	-	$V_{\text{BB}}-11$	-	V_{BB}	V
LO 输出电压	V_{LO}	$V_{\text{LIN}1,2,3}=5\text{V}$	-	11	-	V
时间参数						
高低边输出上升传输时间	T_{ON}	No Load	-	145	-	ns
高低边输出下降传输时间	T_{OFF}	No Load	-	120	-	ns
HO 输出上升时间	T_{rise_H}	$C_L=1\text{nF}$	-	78	-	ns
HO 输出下降时间	T_{fall_H}	$C_L=1\text{nF}$	-	205	-	ns
LO 输出上升时间	T_{rise_L}	$C_L=1\text{nF}$	-	410	-	ns
LO 输出下降时间	T_{fall_L}	$C_L=1\text{nF}$	-	58	-	ns
死区时间	DT	-	-	150	250	ns
高低侧匹配时间	MT	$\Delta T_{\text{ON}} \& \Delta T_{\text{OFF}}$	-	-	50	ns
LDO 参数						
输出电压范围	V_{5V}	$V_{\text{BB}1}=7\text{V}\sim 36\text{V}$, 空载	4.90	5.00	5.05	V
输出电压范围	V_{5V}	$V_{\text{BB}1}=7\text{V}\sim 36\text{V}$, load 30mA	4.85	4.97	5.00	V
LDO 输出电流	I_{load}	$V_{\text{BB}1}=7\text{V}\sim 36\text{V}$	-	-	30	mA

电压调整率	ΔV_O	$I_{load}=30mA, V_{BB1}=12V\sim 24V$	-50	-	50	mV
负载调整率	ΔV_{OL}	$V_{BB1}=24V, I_{load}=0\sim 30mA$	-70	-	70	mV
限流值	LIMIT	-	80	96	-	mA

6.11 EMC 特性

6.11.1 EFT 电气特性

符号	参数	测试条件	最大值	单位	等级
V_{EFTB}	Fast transient voltage burst limits to be applied through 0.1uF(capacitance) on VDD and VSS pins to induce a functional disturbance	$T_A = +25\text{ }^\circ\text{C}$, HSI=64MHz, conforms to IEC 61000-4-4	4000	V	4B

注：电快速瞬变脉冲群（EFT）抗扰度性能与系统设计（包括电源结构、电路设计、布局布线、芯片配置、程序结构等）密切相关。上述表格中的 EFT 参数是在 CMS 内部测试平台上所测得的结果，并非适用于所有应用环境，该测试数据仅作为参考。系统设计各方面均可能会对 EFT 性能造成影响，在 EFT 性能要求较高的应用中，设计时应注意尽量避免干扰源影响系统运行，建议分析干扰路径及优化设计以达到最佳的抗扰性能。

6.11.2 ESD 电气特性

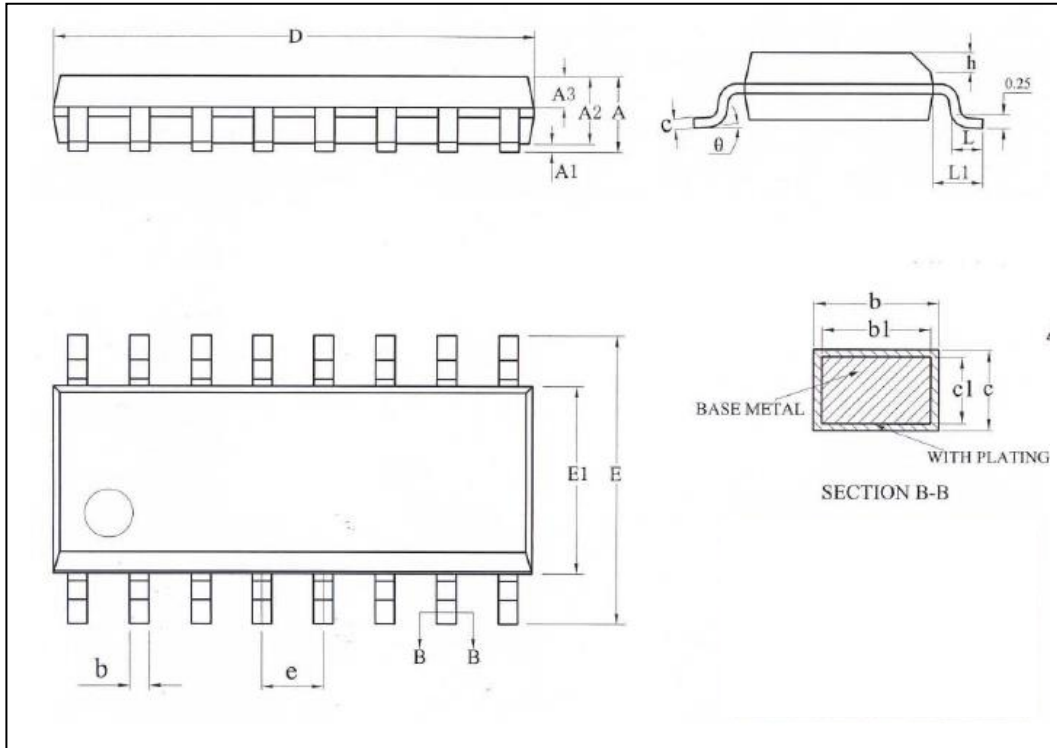
符号	参数	测试条件	最大值	单位	等级
V_{ESD}	静电放电 (人体放电模式 HBM)	$T_A = +25\text{ }^\circ\text{C}$, JEDEC EIA/JESD22- A114	8000	V	3B
	静电放电 (机器放电模式 MM)	$T_A = +25\text{ }^\circ\text{C}$, JEDEC EIA/JESD22- A115	400	V	C

6.11.3 Latch-Up 电气特性

符号	参数	测试条件	测试类型	最小值	单位
LU	Static latch-up class	JEDEC STANDARD NO.78D NOVEMBER 2011	Class I ($T_A = +25\text{ }^\circ\text{C}$)	± 200	mA

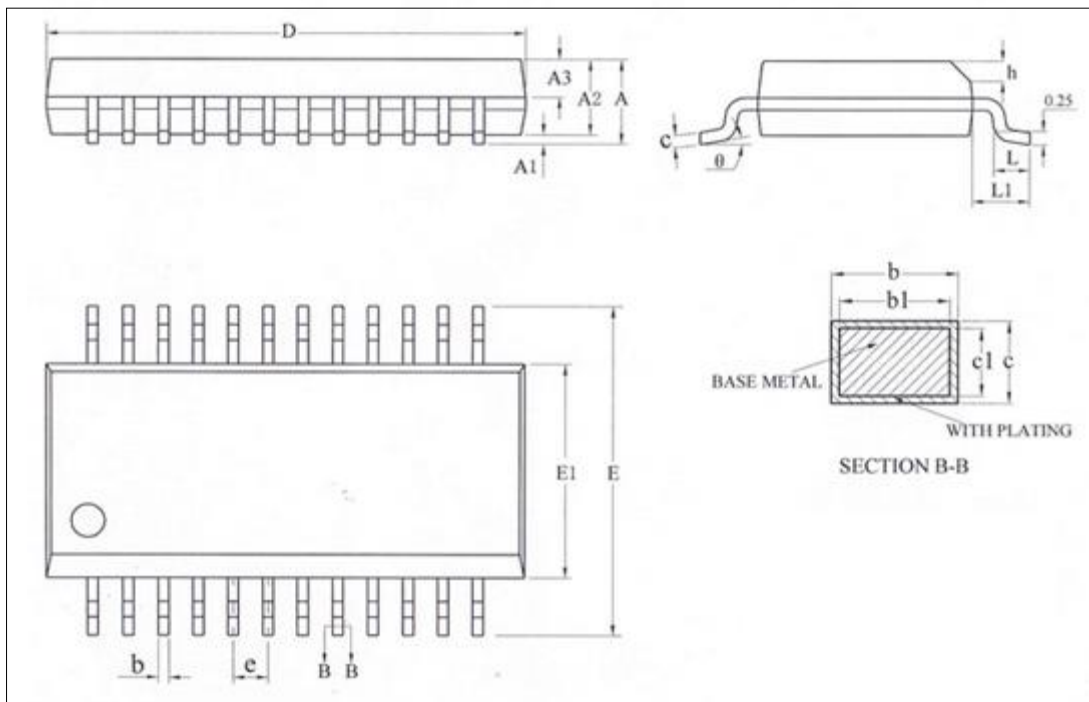
7. 封装尺寸

7.1 SOP16



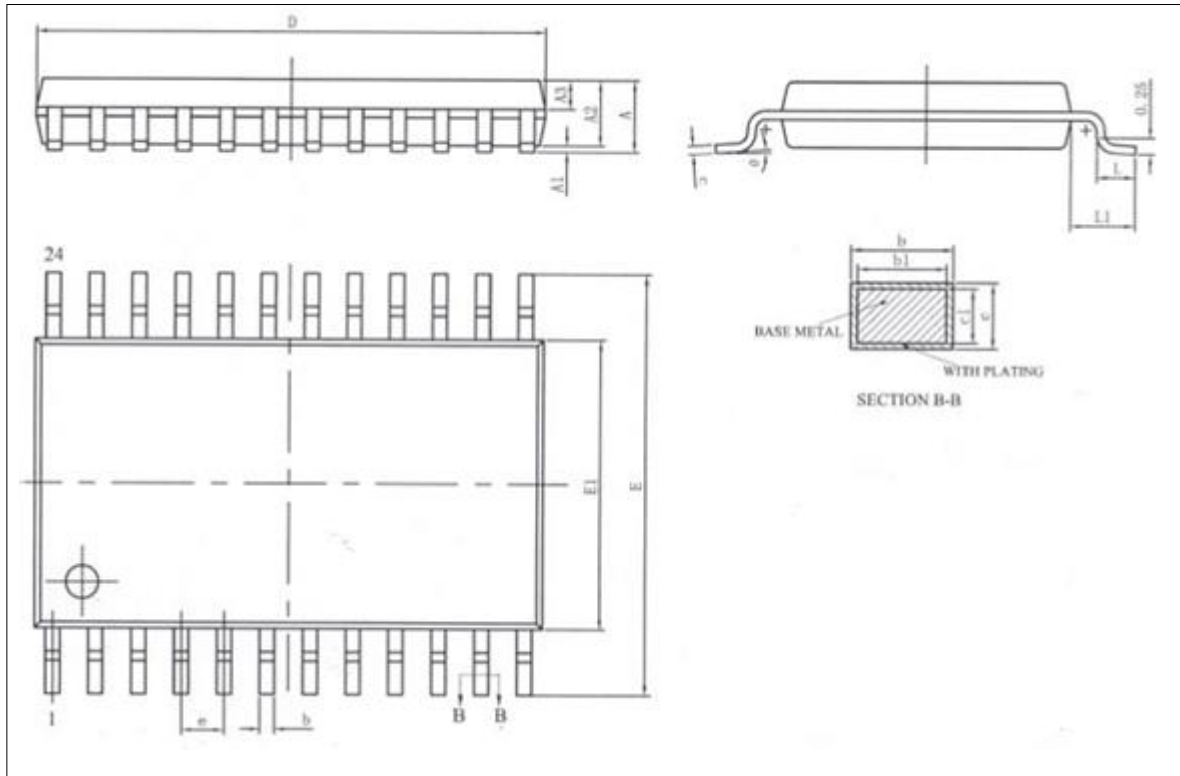
Symbol	Millimeter		
	Min	Nom	Max
A	-	-	1.75
A1	0.10	-	0.225
A2	1.30	1.40	1.50
A3	0.60	0.65	0.70
b	0.39	-	0.47
b1	0.38	0.41	0.44
c	0.20	-	0.24
c1	0.19	0.20	0.21
D	9.80	9.90	10.00
E	5.80	6.00	6.20
E1	3.80	3.90	4.00
e	1.27BSC		
h	0.25	-	0.50
L	0.50	-	0.80
L1	1.05REF		
θ	0	-	8°

7.2 SSOP24

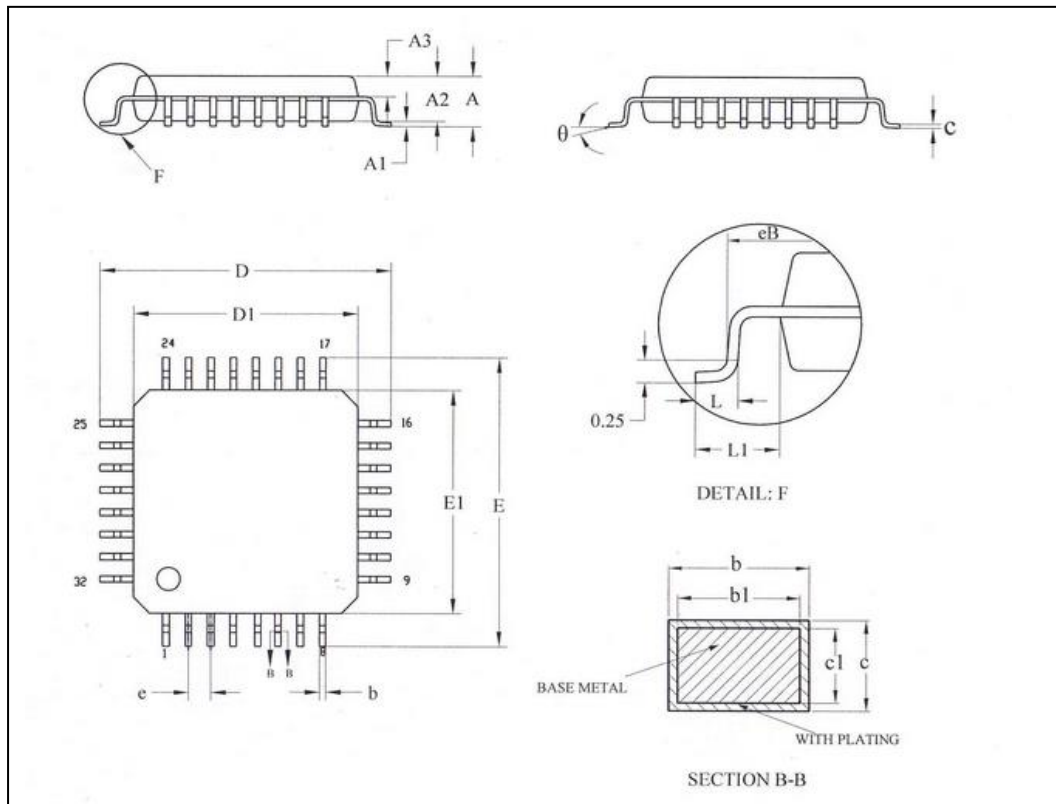


Symbol	Millimeter		
	Min	Nom	Max
A	-	-	1.75
A1	0.10	0.15	0.25
A2	1.30	1.40	1.50
A3	0.60	0.65	0.70
b	0.23	-	0.31
b1	0.22	0.25	0.28
c	0.20	-	0.24
c1	0.19	0.20	0.21
D	8.55	8.65	8.75
E	5.80	6.00	6.20
E1	3.80	3.90	4.00
e	0.635BSC		
h	0.30	-	0.50
L	0.50	-	0.80
L1	1.05REF		
θ	0	-	8°

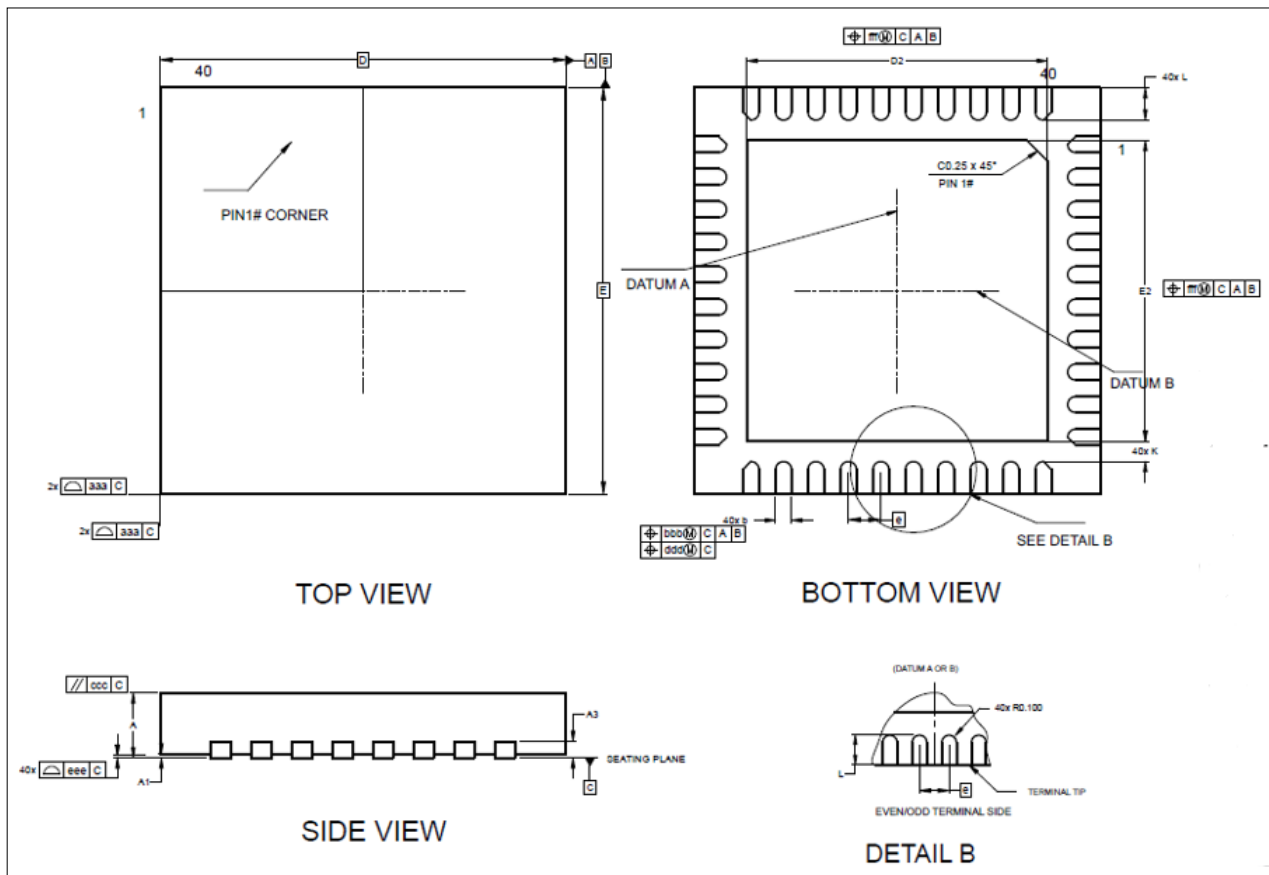
7.3 TSSOP24



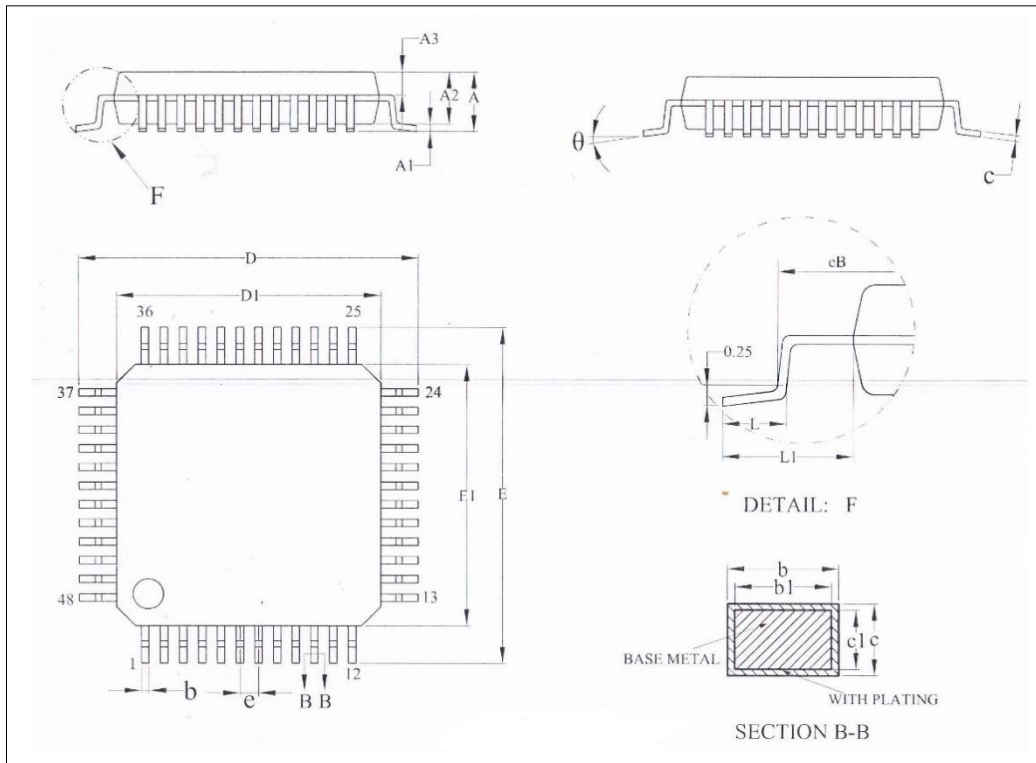
Symbol	Millimeter		
	Min	Nom	Max
A	-	-	1.2
A1	0.05	-	0.15
A2	0.80	1.00	1.05
A3	0.39	0.44	0.49
b	0.20	-	0.29
b1	0.19	0.22	0.25
c	0.13	-	0.18
c1	0.12	0.13	0.14
D	7.70	7.80	7.90
E	6.20	6.40	6.60
E1	4.30	4.40	4.50
e	0.65BSC		
L	0.45	0.60	0.75
L1	1.00BSC		
θ	0°	-	8°

7.4 LQFP32


Symbol	Millimeter		
	Min	Nom	Max
A	-	-	1.60
A1	0.05	-	0.15
A2	1.35	1.40	1.45
A3	0.59	0.64	0.69
b	0.33	-	0.41
b1	0.32	0.35	0.38
c	0.13	-	0.17
c1	0.12	0.13	0.14
D	8.80	9.00	9.20
D1	6.90	7.00	7.10
E	8.80	9.00	9.20
E1	6.90	7.00	7.10
eB	8.10	-	8.25
e	0.80BSC		
L	0.45	-	0.75
L1	1.00REF		
θ	0°	-	7°

7.5 QFN40 (0505X0.75-0.40)


Symbol	Millimeter		
	Min	Nom	Max
A	0.70	0.75	0.80
	0.80	0.85	0.90
	0.85	0.90	0.95
A1	0	0.02	0.05
A3	-	0.20REF	-
b	0.15	0.20	0.25
D	5.0BSC		
E	5.0BSC		
D2	3.60	3.70	3.80
E2	3.60	3.70	3.80
e	0.40BSC		
L	0.35	0.40	0.45
K	0.20	-	-
aaa	0.10		
bbb	0.07		
ccc	0.10		
ddd	0.05		
eee	0.08		
fff	0.10		

7.6 LQFP48 (0707X1.4-0.50)


Symbol	Millimeter		
	Min	Nom	Max
A	-	-	1.60
A1	0.05	-	0.15
A2	1.35	1.40	1.45
A3	0.59	0.64	0.69
b	0.18	-	0.26
b1	0.17	0.20	0.23
c	0.13	-	0.17
c1	0.12	0.13	0.14
D	8.80	9.00	9.20
D1	6.90	7.00	7.10
E	8.80	9.00	9.20
E1	6.90	7.00	7.10
eB	8.10	-	8.25
e	0.50BSC		
L	0.45	-	0.75
L1	1.00REF		
θ	0°	-	7°

8. 订购信息

产品型号	内核	主频(MHZ)	程序 FLASH(KB)	数据 FLASH(KB)	SRAM(KB)	内置驱动	内置LDO	硬牛录存储器	硬牛录存储器	GPIO	12-Bit ADC0	12-Bit ADC1	内置功放	内置PGA	内置比较器	EPWM	CCP	定时器	UART	I2C	SPI	温度传感器	CRC	WDT	WWDT	PACKAGE
CMS32M5510S024	M0	64	32	1	8	-	0	1	1	22	22	22	2	2	2	6	2	2	2	1	1	0	1	1	1	SSOP24
CMS32M5510GE32FP	M0	64	32	1	8	-	0	1	1	30	30	30	2	2	2	6	2	2	2	1	1	0	1	1	1	LQFP32
CMS32M5512Q040	M0	64	32	1	8	3P3N (8-16V)	0	1	1	22	22	22	2	2	2	6	2	2	2	1	1	0	1	1	1	QFN40
CMS32M5524S016	M0	64	32	1	8	3P3N (16-30V)	0	1	1	7	7	7	1	2	1	6	2	2	1	1	0	0	1	1	1	SOP16
CMS32M5524S024	M0	64	32	1	8	3P3N (16-30V)	0	1	1	14	14	14	2	2	1	6	2	2	2	1	1	0	1	1	1	SSOP24
CMS32M5526TS024	M0	64	32	1	8	3P3N (9-36V)	1	1	1	13	13	13	2	1	1	6	2	2	2	1	1	0	1	1	1	TSSOP24
CMS32M5526S024	M0	64	32	1	8	3P3N (9-36V)	1	1	1	13	13	13	2	1	1	6	2	2	2	1	1	0	1	1	1	SSOP24
CMS32M5526CS024	M0	64	32	1	8	3P3N (6.5-36V)	1	1	1	13	13	13	2	1	1	6	2	2	2	1	1	0	1	1	1	SSOP24
CMS32M5526Q040	M0	64	32	1	8	3P3N (9-36V)	1	1	1	23	23	23	2	2	2	6	2	2	2	1	1	0	1	1	1	QFN40
CMS32M5533Q040	M0	64	32	1	8	6N (5.5-18V)	0	1	1	24	24	24	2	2	2	6	2	2	2	1	1	0	1	1	1	QFN40
CMS32M5533L048	M0	64	32	1	8	6N (5.5-18V)	0	1	1	24	24	24	2	2	2	6	2	2	2	1	1	0	1	1	1	LQFP48
CMS32M5536L048	M0	64	32	1	8	6N (8-20V)	0	1	1	24	24	24	2	2	2	6	2	2	2	1	1	0	1	1	1	LQFP48

9. 版本历史

版本号	时间	修改内容
V1.00	2019年4月	初始版本
V1.01	2020年4月	修改存储器空间相关描述
V1.02	2020年5月	系统概述章节增加系统结构框图
V1.03	2020年9月	增加 CMS32M5524 的 SOP16 脚位图及相关信息
V1.04	2020年10月	修改 6.8 章节静态/动态电气参数
V1.05	2020年11月	增加 CMS32M5536 封装 LQFP048, CMS32M5510 封装 SOP16, CMS32M5512 封装 SOP16 芯片相关信息
V1.06	2020年12月	添加 CMS32M5533 封装 LQFP032 芯片信息
V1.07	2021年7月	1) 增加 CMS32M5524TS024 和 CMS32M5526TS024 芯片信息,整理芯片封装 2) 删除 CMS32M5512 封装 SOP16 芯片信息
V1.08	2021年9月	1) 增加 CMS32M5526S024 和 CMS32M5526Q040 芯片信息; 2) 增加 CMS32M5512 封装 QFN40 芯片信息。
V1.09	2022年2月	修改 6.7、6.9.3 章节电气特性
V1.10	2022年4月	1) 3.1 管脚描述、3.2 管脚功能说明、3.4 管脚功能列表: 调整 SWD 说明及备注(5) 2) 7.3 TSSOP24: 删除芯片实物图
V1.11	2022年6月	1) 更改 2.3.2 章节中 CMS32M5512 系统框图 2) 3.1.3 CMS32M5512 (QFN40)、3.1.8 CMS32M5526 (QFN40)、3.1.9 CMS32M5533 (QFN40)、3.1.10 CMS32M5533 (LQFP48)、3.1.11 CMS32M5536 (LQFP48)、3.2 管脚功能说明、3.4 管脚功能列表: 删除 P30 的 CCP0A 功能
V1.12	2022年7月	1.2 产品对比: 添加耐压参数
V1.13	2022年8月	更正 QFN 系列脚位图格式: 3.1.3 CMS32M5512 (QFN40)、3.1.8 CMS32M5526 (QFN40)、3.1.9 CMS32M5533 (QFN40)
V1.14	2022年9月	3.1.2 CMS32M5510 (LQFP32)、3.2.1 CMS32M5510/12/24/26/26C 功能说明、7.4 LQFP32: 新增 CMS32M5510(LQFP32)
V1.1.5	2023年2月	1) 增加 CMS32M5526C(SSOP24)型号相关信息(修改章节包含: 2.1/2.3.4/3.1.7/3.2.1/6.7.3/6.9.4/6.10/8) 2) 更正 QFN40 封装图数据 3) 修改脚位中 SWD 仿真烧写口(保留一组)
V1.1.6	2023年4月	更新 7.5 封装尺寸