

180KHz 60V 5A开关电流升压型LED恒流驱动器

XL6006

特点

- 5V到32V宽输入电压范围
- 输出电压最高可升压至60V
- 0.22V输出电流采样电压
- 输入电压24V，输出可驱动16串1W/3W LED灯
- 固定180KHz开关频率
- 最大5A开关电流
- 94%以上转换效率
- 出色的线性与负载调整率
- EN脚TTL关机功能
- 内置功率MOS
- 内置软启动功能
- 内置频率补偿功能
- 内置热关断功能
- 内置限流功能
- TO263-5L封装

应用

- 通用LED照明
- 升压恒流驱动
- 显示器LED背光

描述

XL6006是一款升压恒流型LED驱动器，具有出色的线性调整率与负载调整率，可以驱动1W/3W/5W的LED灯。XL6006内置固定频率振荡器与频率补偿电路，简化了电路设计。

当输入电压等于24V时，XL6006可驱动16串1W/3W LED。

PWM 控制环路可以调节占空比从0~90%之间线性变化。内置使能功能、过电流保护功能。内部补偿模块可以减少外围元器件数量。

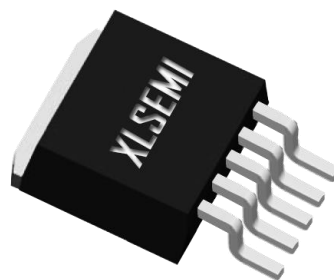


图1.XL6006封装

引脚配置

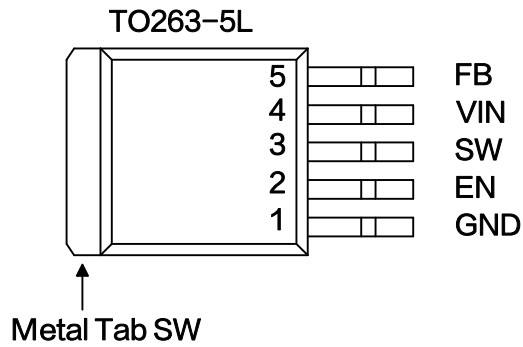


图 2. XL6006 引脚配置

表 1. 引脚说明

引脚号	引脚名称	描述
1	GND	接地引脚。
2	EN	使能引脚，低电平关机，高电平工作，悬空时为高电平。
3	SW	功率开关输出引脚，SW 是输出功率的开关节点。
4	VIN	电源输入引脚，支持 DC5V~32V 宽范围电压操作，需要在 VIN 与 GND 之间并联电解电容以消除噪声。
5	FB	反馈引脚，参考电压为 0.22V。

方框图

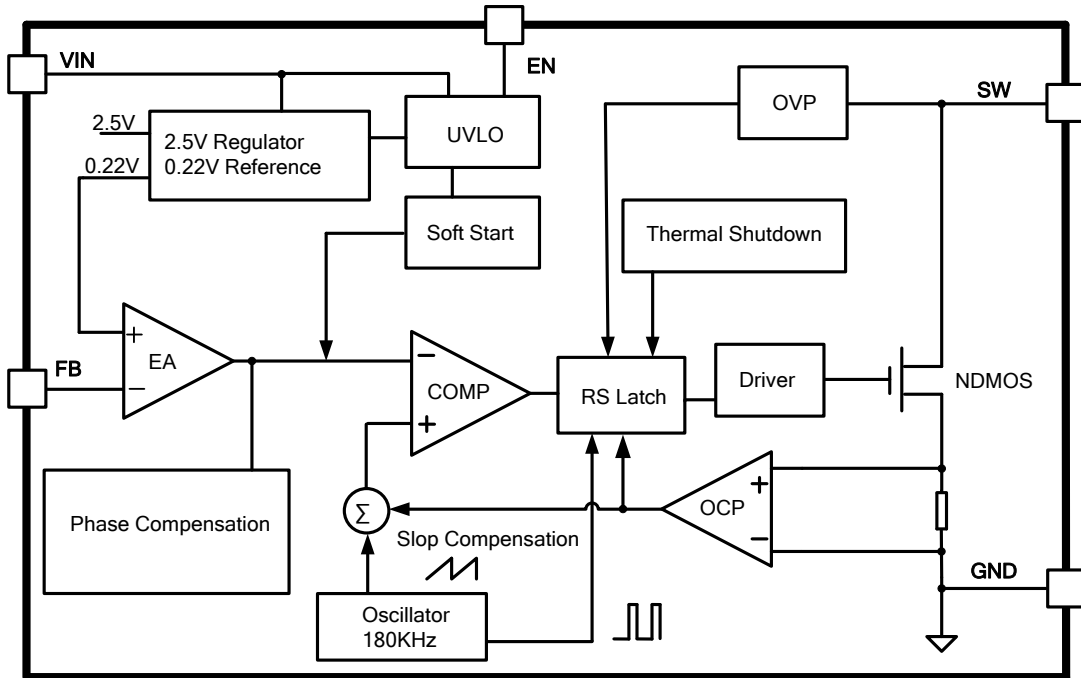


图 3. XL6006 方框图

典型应用

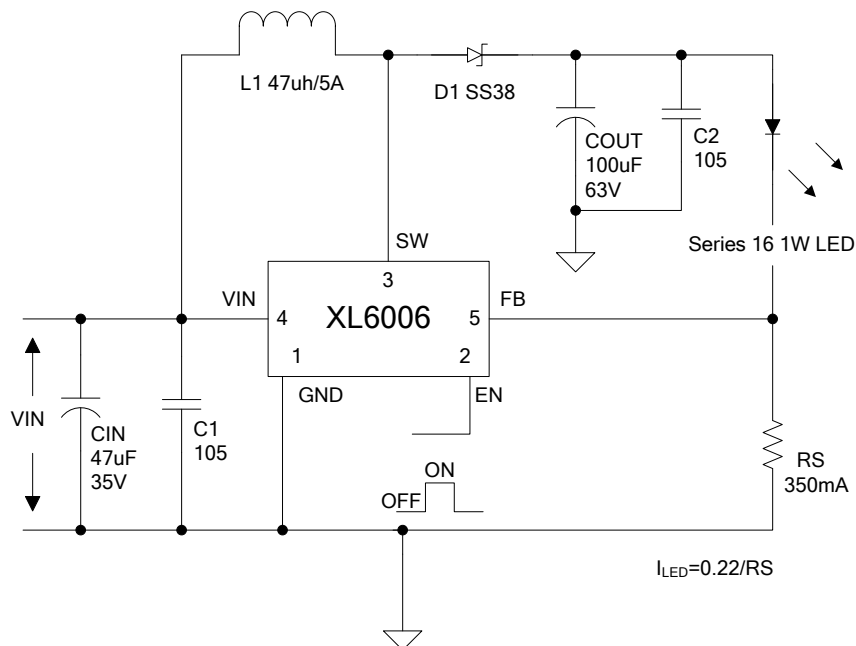


图 4. XL6006 典型应用电路

180KHz 60V 5A开关电流升压型LED恒流驱动器

XL6006

订购信息

产品型号	打印名称	封装方式	包装类型
XL6006E1	XL6006E1	TO263-5L	800 只每卷

XLSEMI 无铅产品，产品型号带有“E1”后缀的符合 RoHS 标准。

绝对最大额定值（注1）

参数	符号	值	单位
输入电压	V_{in}	-0.3 到 36	V
反馈引脚电压	V_{FB}	-0.3 到 V_{in}	V
使能引脚电压	V_{EN}	-0.3 到 V_{in}	V
输出开关引脚电压	V_{SW}	-0.3 到 60	V
功耗	P_D	内部限制	mW
热阻 (TO263-5L) (结到环境, 无外部散热片)	R_{JA}	30	$^{\circ}C/W$
操作结温	T_J	-40 到 125	$^{\circ}C$
贮存温度范围	T_{STG}	-65 到 150	$^{\circ}C$
引脚温度(焊接10秒)	T_{LEAD}	260	$^{\circ}C$
ESD (人体模型)		2000	V

注 1: 超过绝对最大额定值可能导致芯片永久性损坏，在上述或者其他未标明的条件下只做功能操作，在绝对最大额定值条件下长时间工作可能会影响芯片的寿命。

180KHz 60V 5A开关电流升压型LED恒流驱动器

XL6006

XL6006 电气特性

$T_a = 25^\circ\text{C}$; 除非特别说明。

符号	参数	条件	最小值	典型值	最大值	单位
图 4 的系统参数测量电路						
VFB	反馈电压	$V_{in} = 5\text{V}$ 到 12V , $V_{out} = 24\text{V}$ $I_{load} = 100\text{mA}$	209	220	231	mV
η	效率	$V_{in} = 12\text{V}$, $V_{out} = 51.2\text{V}$ $I_{out} = 350\text{mA}$	-	92	-	%

电气特性(直流参数)

$V_{in} = 12\text{V}$, $GND = 0\text{V}$, V_{in} 与 GND 之间并联 $100\mu\text{F}/50\text{V}$ 电容; $I_{out} = 100\text{mA}$, $T_a = 25^\circ\text{C}$; 其他任意, 除非特别说明。

参数	符号	条件	最小值	典型值	最大值	单位
输入电压	V_{in}		5		32	V
关机电流	I_s	$V_{EN} = 0\text{V}$		70	100	μA
静态电源电流	I_q	$V_{EN} = 2\text{V}$, $V_{FB} = V_{in}$		2.5	5	mA
振荡频率	F_{osc}		144	180	216	KHz
开关电流限值	I_L	$V_{FB} = 0\text{V}$		5		A
MOS 导通电阻	R_{dson}	$V_{in} = 12\text{V}$, $I_{sw} = 5\text{A}$		35	40	mohm
EN 脚阈值电压	V_{EN}	高(开)		1.4		V
		低(关)		0.8		V
EN 脚输入漏电流	I_H	$V_{EN} = 2\text{V}$ (开)		3	10	μA
	I_L	$V_{EN} = 0\text{V}$ (关)		3	10	μA
最大占空比	D_{max}	$V_{FB} = 0\text{V}$		90		%

典型系统应用 (VIN=12V, 16 串 1W LED)

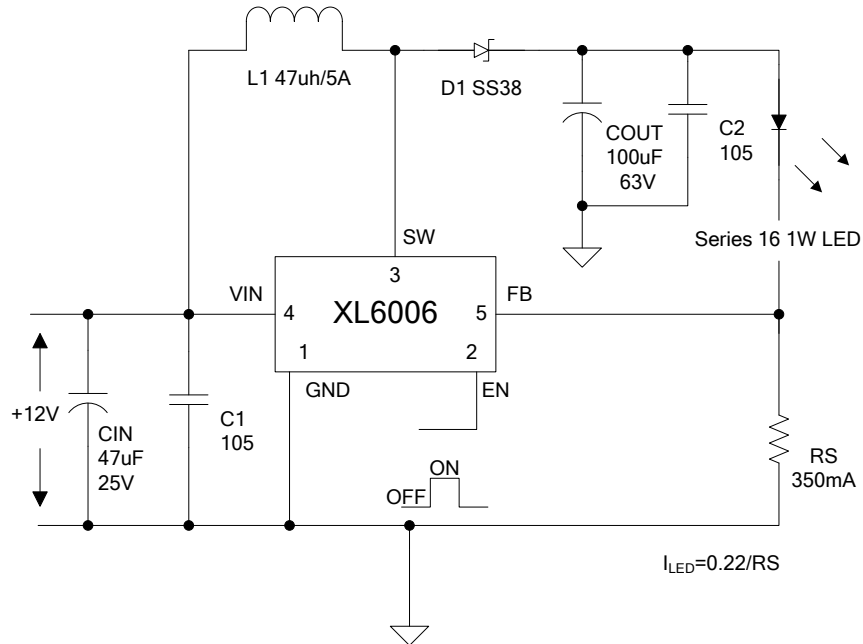


图 5.XL6006 系统参数测量电路 (VIN=12V, 16 串 1W LED)

典型系统应用 (VIN=12V, 8 串 3W LED)

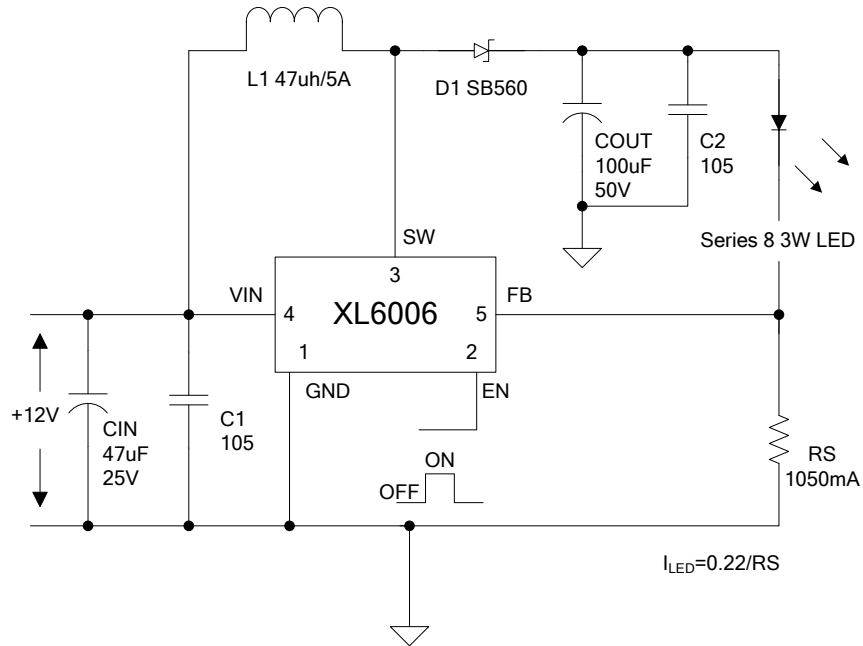


图 6.XL6006 系统参数测量电路 (VIN=12V, 8 串 3W LED)

典型系统应用 (VIN=24V, 16 串 3W LED)

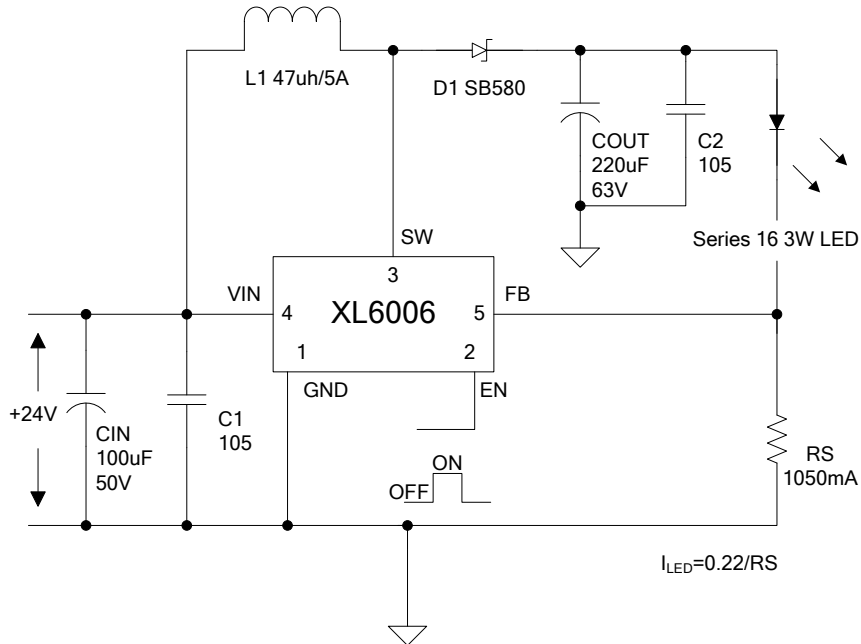


图 7.XL6006 系统参数测量电路 (VIN=24V, 16 串 3W LED)

典型系统应用 (VIN>=12V, 16 串 40 列白光 LED 组)

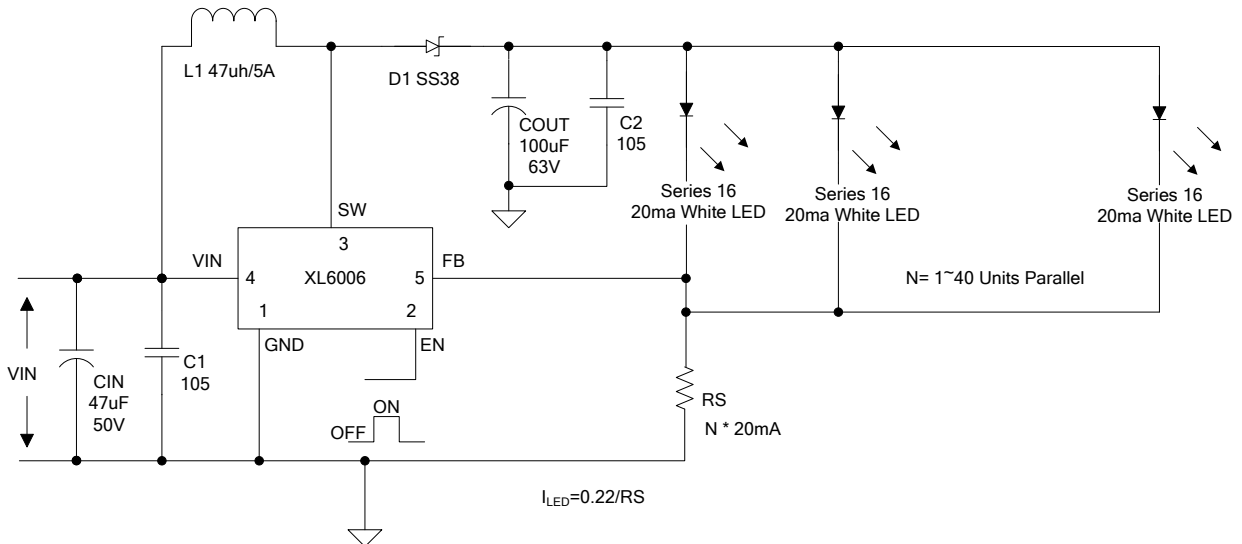


图 8.XL6006 系统参数测量电路 (VIN>=12V, 16 串 40 列白光 LED 组)

典型系统应用(SEPIC LED 驱动器)

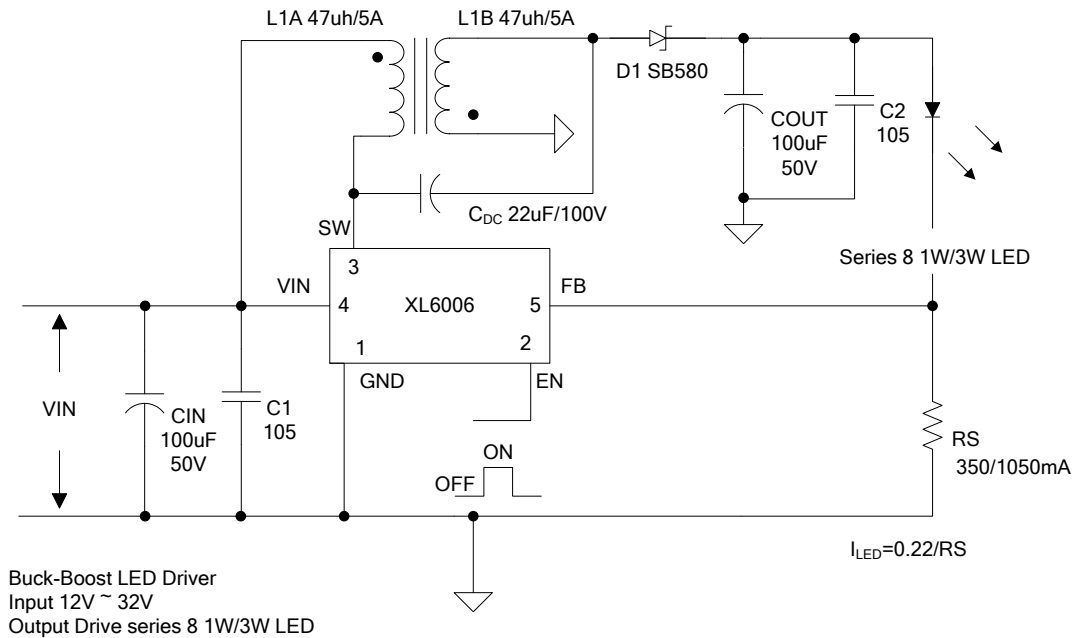


图 9.XL6006 系统参数测量电路 (Buck-Boost LED 驱动器)

典型系统应用 (VIN=12V, 16 串 1W LED, PWM 调光)

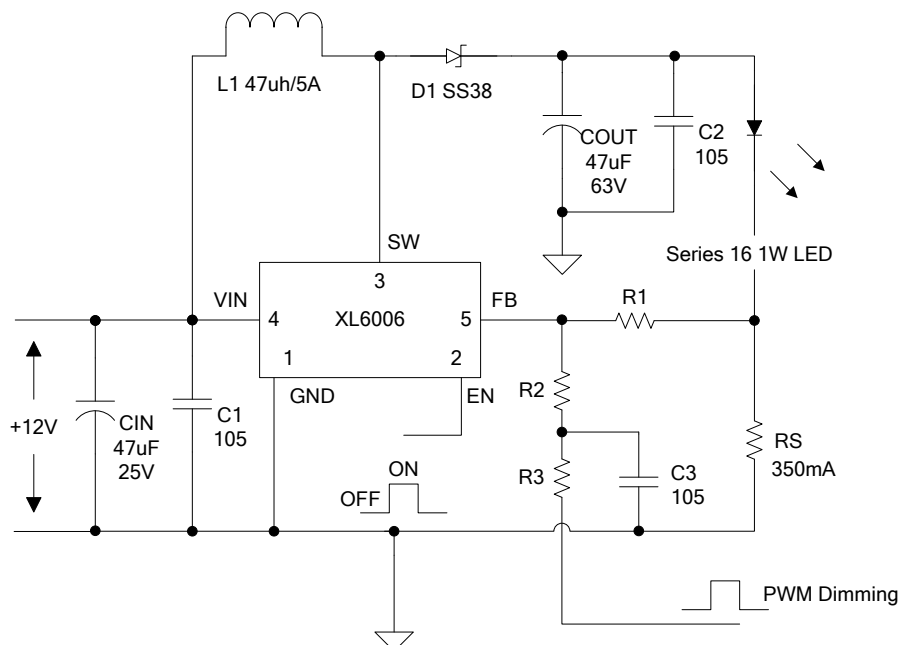


图 10.XL6006 系统参数测量电路 (VIN=12V, 16 串 1W LED PWM 调光)

典型系统应用(LED 开路保护)

典型应用中添加合适的外围元器件可实现 LED 开路保护功能, 选择不同的稳压二极管可将 LED 开路输出电压限制在合适范围, 稳压二极管的稳压值可选 1.3 倍的 LED 输出电压。

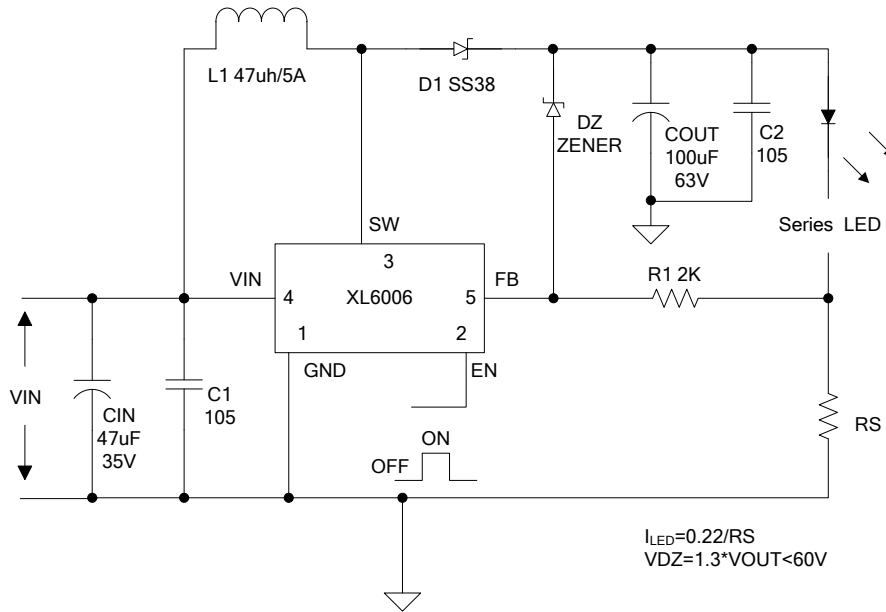
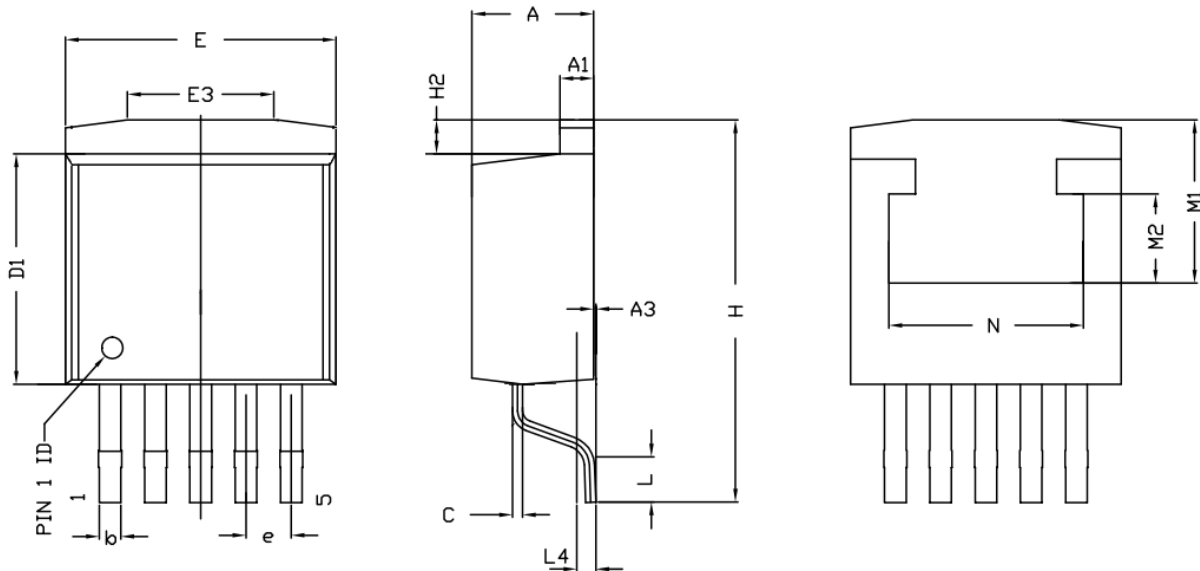


图 11.XL6006 系统参数测量电路(LED 开路保护)

物理尺寸

TO263-5L



Symbol	Dimensions In Millimeters			Dimensions In Inches		
	Min.	Nom.	Max.	Min.	Nom.	Max.
A	4.45	4.60	4.70	0.175	0.181	0.185
A1	1.22	1.27	1.32	0.048	0.050	0.052
A3	0.00	-	0.15	0.000	-	0.006
b	0.71	-	0.97	0.028	-	0.038
c	0.38	-	0.76	0.015	-	0.030
D1	8.38	8.70	9.00	0.330	0.343	0.354
E	9.91	10.16	10.39	0.390	0.400	0.410
E3	5.00	6.50	8.00	0.197	0.256	0.315
e	1.70 REF.			0.067 REF.		
H	-	-	14.35	-	-	0.565
H2	0.90	1.27	1.42	0.035	0.050	0.056
L	-	1.98	-	-	0.078	-
L4	-	0.76	-	-	0.030	-
M1	-	6.12	-	-	0.241	-
M2	-	3.35	-	-	0.132	-
N	-	7.30	-	-	0.287	-

重要申明

XLSEMI 保留在任何时间、在没有任何通报的前提下，对所提供的产品和服务进行更正、修改、增强的权利。XLSEMI 不对 XLSEMI 产品以外的任何电路使用负责，也不提供其专利权许可。

XLSEMI 对客户应用帮助或产品设计不承担任何责任。客户应对其使用 XLSEMI 的产品和应用自行负责。为尽量减小与客户产品和应用相关的风险，客户应提供充分的设计与操作安全措施。

XLSEMI 保证其所销售的产品性能符合 XLSEMI 标准保修的适用规范，仅在 XLSEMI 保证的范围内，且 XLSEMI 认为有必要时才会使用测试或者其他质量控制技术。除非政府做出了硬性规定，否则没有必要对每种产品的所有参数进行测试。

对于 XLSEMI 的产品手册或数据表，仅在没有对内容进行任何篡改且带有相关授权、条件、限制和声明的情况下才允许进行复制。在复制信息的过程中对内容的篡改属于非法的、欺诈性商业行为。XLSEMI 对此类篡改过的文件不承担任何责任。

有关最新的产品信息，请访问 www.xlsemi.com。