

小体积单输入单输出单电源供电光电隔离转换器

产品概述:

导轨安装 DIN11 IPO OC 系列模拟信号隔离放大器是一种将输入信号隔离放大、转换成按比例输出的直流信号混合集成厚膜电路。产品广泛应用在电力、远程监控、仪器仪表、医疗设备、工业自控等需要直流信号隔离测控的行业。此系列产品内部采用了线性光电隔离技术相比电磁隔离具有更好的搞 EMC 干扰和空间电磁干扰。此系列产品内部已内置了零点和满度调节的多圈精密电位器,在现场直接使用就可以实现模拟信号的隔离放大和传输。内部采用模块式产品(如下图)。



- 精度等级: 0.1 级、0.2 级。
- 单电源供电: 5VDC, 12VDC, 15VDC, 24VDC \pm 10%单电源供电, 电源部分内部增加了反接保护电路
- 输入直流信号: 0-75mV/0-2.5V/0-5V/0-10V/1-5V/2-10V/0- \pm 5V/0- \pm 10V/0- \pm 100mV 等电压信号(最大输入电压可达 1000V)和 0-1mA /0-10mA/0-20mA/ 4-20mA 等电流信号(最大输入电流信号可达到 1A)
- 输出直流标准信号 0-75mV/0-2.5V/0-5V/0-10V/1-5V/2-10V 等标准电压信号和 0-1mA /0-10mA/0-20mA/ 4-20mA 等标准电流信号, 具有高带载能力。
- 全量程范围内极高的线性度 (非线性度 $<$ 0.1%)

产品特点:

- 直流电流环隔离工业级工作温度范围: -25 ~ +75 $^{\circ}$ C, 储存温度, -40 ~ +80 $^{\circ}$ C
- 电路结构简单可靠
- 使用环境: 周围环境中不得有大量灰尘、强烈振动冲击, 以及对元器件有腐蚀的气体存在, 无凝露。
- 克服分散采集、信号传输远距离带来的回路串扰、强电干扰问题
- 实现模拟信号之间的互相自由连接
- 模拟信号地线干扰抑制
- 克服变频器带来的干扰
- 电源、信号: 输入/输出 3000VDC 三隔离
- 有较强的抗 EMC 电磁干扰和抑制高频信号空间干扰特性
-

产品选型指南

DIN11 IPO OC - U(A)_□ - P_□ - U(A)_□

1、产品系列： 导轨式光电隔离系列

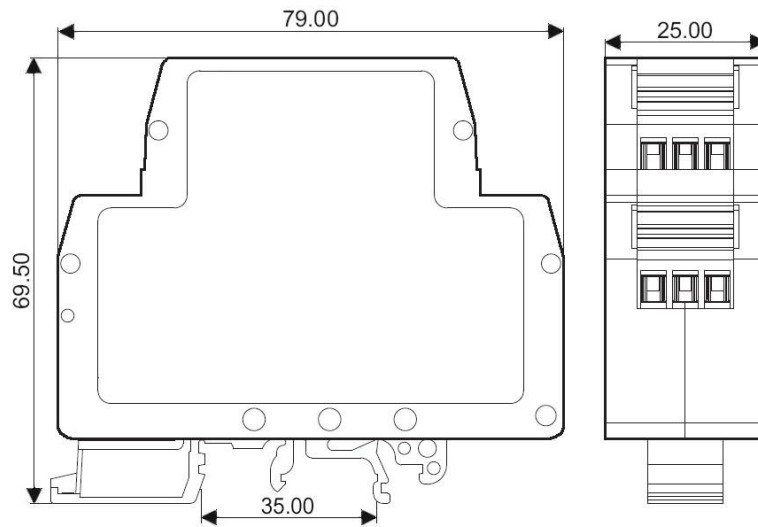
2、产品信号输入

输入信号				供电电源		输出信号			
代码	电压	代码	电流	代码	电源	代码	电流	代码	电压
U1	0-5V	A1	0-1mA	P1	24VDC	U1	0-5V	A1	0-1mA
U2	0-10V	A2	0-10mA	P2	12VDC	U2	0-10V	A2	0-10mA
U3	0-75mV	A3	0-20ma	P3	5VDC	U3	0-75mV	A3	0-20ma
U4	0-2.5	A4	4-20mA	P4	15VDC	U4	0-2.5	A4	4-20mA
U5	0-±5V	A5	0-±1mA	Pz	用户自定义	U5	0-±5V	Az	用户自定义
U6	0-±10V	A6	0-±10mA			U6	0-±10V		
U7	0-±100mV	A7	0-±20mA			U7	0-±100mV		
U9	1-5V	Az	用户自定义			U9	1-5V		
U10	2-10V					U10	2-10V		
Uz	用户自定义					Uz	用户自定义		

产品技术参数

参数名称		测试条件	最小	典型值	最大	单位
隔离电压		DC 1min	2500			VDC
		测试电压 1S	2500			VAC
增益		电压		1		V/V
		电流		1		mA/mA
非线性度				0.1	0.2	%FSR
精度				0.1	0.2	%FSR
信号输入	电压		0		15	V
	电流		0		30	mA
输入失调电压				2	5	mV
输入阻抗	电压		400			KΩ
	电流			100	250	Ω
信号输出	电压		-10		24	V
	电流		-20		20	mA
负载能力	电压	Vout=10V		2		kΩ
	电流		0	350		Ω
响应时间		-3DB		1	200	mS
信号输出纹波		不滤波		10	20	mVRMS
温度飘移				100		ppm/°C
辅助电源	电压	用户自定义	3.3		24	VDC
	功耗			0.5	1	W
工作环境温度			-25		85	°C
贮存温度			-55		105	°C
重量				75		g

产品外型与说明



引脚	名称	描述	引脚	名称	描述
1	Vcc	辅助电源正端	7	IN+	信号输入正端
2	NC	空脚	8	IN-	信号输入负端
3	GND	辅助电源负端	9	NC	空脚
4	Out+	输出信号正端	10	NC	空脚
5	Out-	输出信号负端	11	NC	空脚
6	NC	空脚	12	NC	空脚

