



## 1. 产品概述

VCS2373 是一款高度集成的二维低功耗磁开关传感器，它在一个超小型封装内集成了 AMR 磁传感器和高精度 CMOS 处理电路，CMOS 处理电路提供精确控制的 BOP/BRP 失调电压补偿电路和推挽输出，达到工业级的工作温度范围（工作温度： $-40\sim 125^{\circ}\text{C}$ ），同时提供宽幅电压工作范围（ $1.8\text{V}\sim 5.5\text{V}$ ）和纳安级的电流功耗，适合于各种手持式设备、电池电源供电的应用。二维磁开关可以检测芯片平面内  $360$  度任意方向的磁场，无需磁铁安装在特定的方向，能够大大简化安装使用要求，并大幅提高系统冗余度。利用 AMR 的高灵敏度特点，这款开关集低功耗、小尺寸、温度特性优良等特点于一体，成为众多低功耗、高性能应用的首选。

VCS2373 采用两种封装形式：TO-92S 和 SOT23-3，所对应的产品型号分别为 VCS2373T 和 VCS2373S。

VCS2373T	VCS2373S
TO-92S 	SOT23-3 

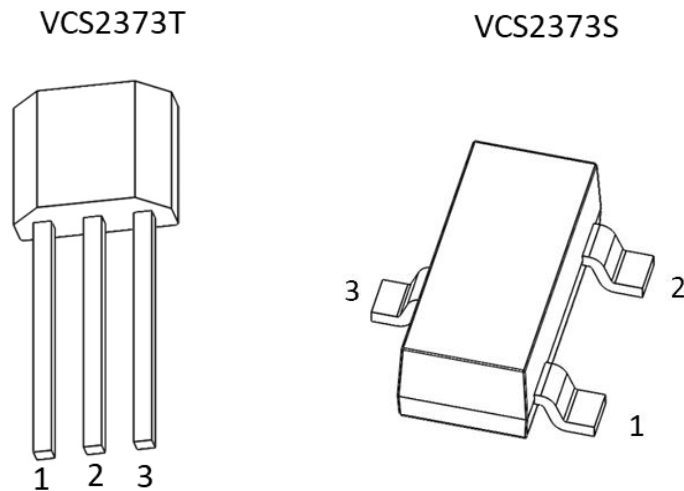
## 2. 关键特性

关键技术	<ul style="list-style-type: none"> <li>✓ 各向异性磁阻(AMR)技术</li> <li>✓ 二维磁场感应磁开关</li> </ul>
工作特性	<ul style="list-style-type: none"> <li>✓ 超低功耗（<math>0.5\mu\text{A}</math>）</li> <li>✓ 频率响应(15Hz)</li> <li>✓ 高灵敏度，低开关点</li> <li>✓ 宽工作电压范围（<math>1.8\sim 5.5\text{V}</math>）</li> <li>✓ 优异的温度稳定性（工作温度：<math>-40\sim 125^{\circ}\text{C}</math>）</li> </ul>

## 3. 应用领域

门磁开关	✓ 典型应用有电子封条、防火门、消防门。
位置检测	✓ 典型应用有智能门锁
非接触开关	✓ 典型应用有烟感报警器，电子价签等。

#### 4. 引脚定义



管脚名	脚管号		功能
	VCS2373T	VCS2373S	
VDD	3	1	供电
OUT	1	2	输出
GND	2	3	接地

#### 5. 模块/线路图

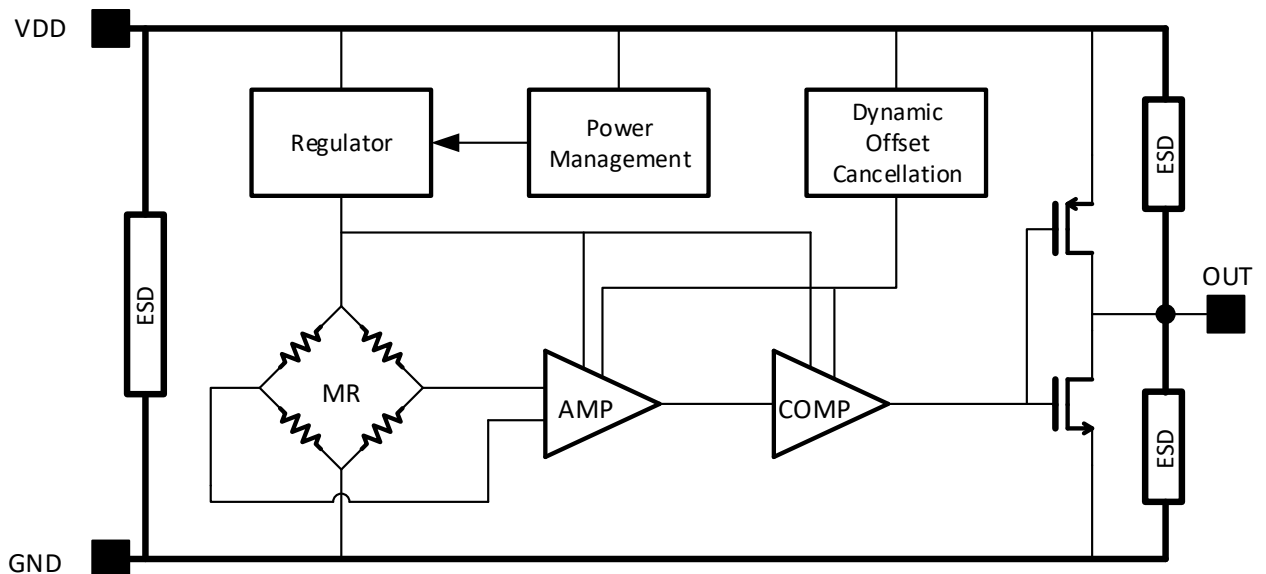


图 1 模块/线路图

## 6. 感测方向及开关特性

### 6.1 感测方向

VCS2373 是一款二维磁场感测开关，可以感应芯片平面内 360 度任意方向的磁场。

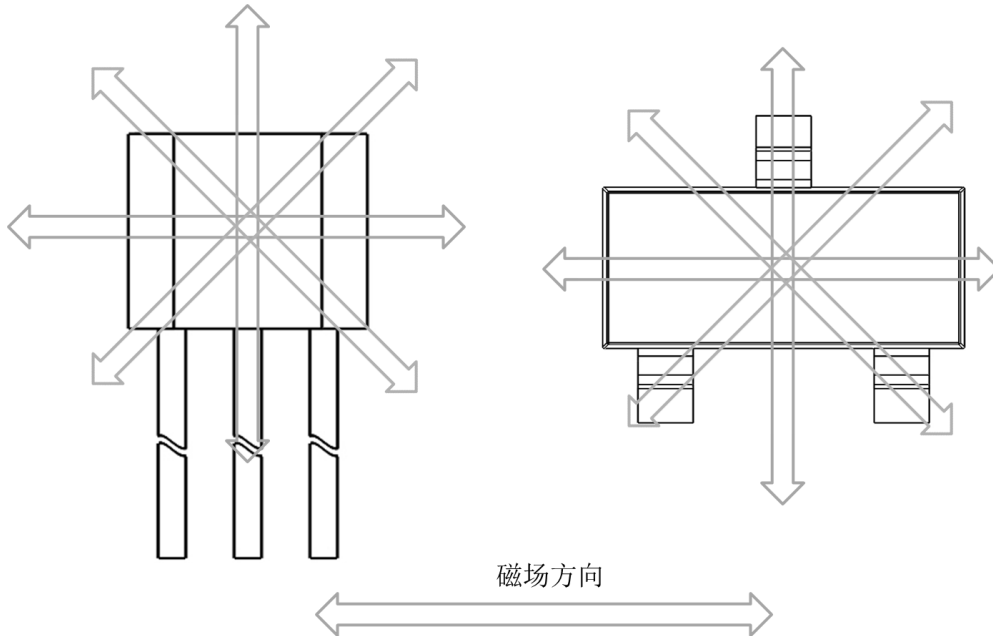


图 2 TO-92S 和 SOT-23 封装感测方向图

### 6.2 开关特性

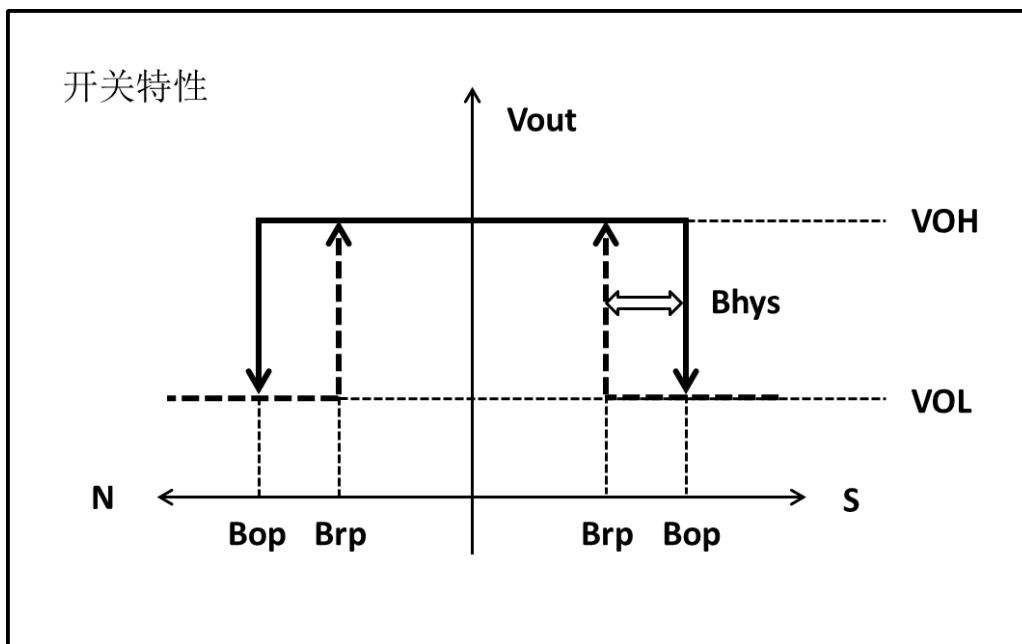


图 3 开关特性图

## 7. 极限参数

表 1 极限参数表

参数	符号	最大额定值	单位
供电电压	VDD	7	V
反向供电电压	VRDD	0.3	V
输出电流	IOUTSINK	10	mA
外加磁场	B	5000	G
ESD 性能(HBM)	VESD	2	kV
工作温度	TA	-40~125	degree
存储温度	TSTG	-50~150	degree

## 8. 电气性能

表 2 电气性能参数

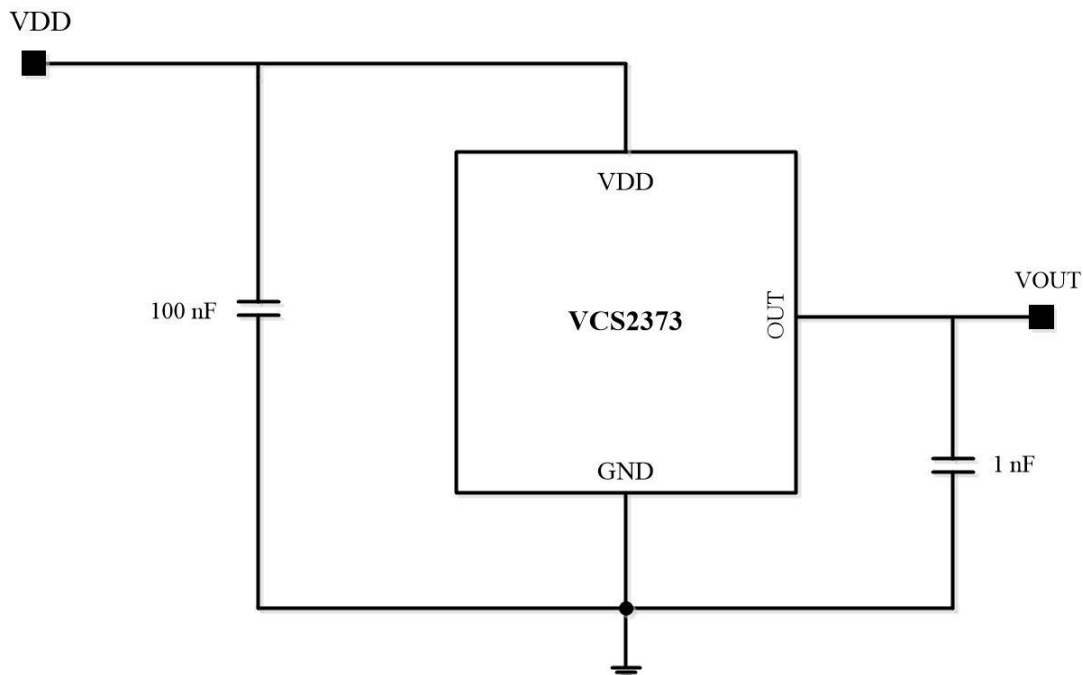
参数	符号	条件	最小值	典型值	最大值	单位
供电电压	VDD		1.8	3.3	5.5	V
平均电流	I <sub>w</sub>	-40~125°C, 1.8~5.5V		0.5		uA
工作频率	F <sub>w</sub>	-40~125°C, 1.8~5.5V		15		Hz
输出高电平	VOH	负载电流=10mA	VDD-0.3		VDD	V
输出低电平	VOL	负载电流=10mA	0		0.2	V
建立时间	T <sub>po</sub>				100	uS
休眠时间	T <sub>slp</sub>			66.6		mS

## 9. 磁特性 (-40 ~ 125°C、1.8 ~ 5.5V)

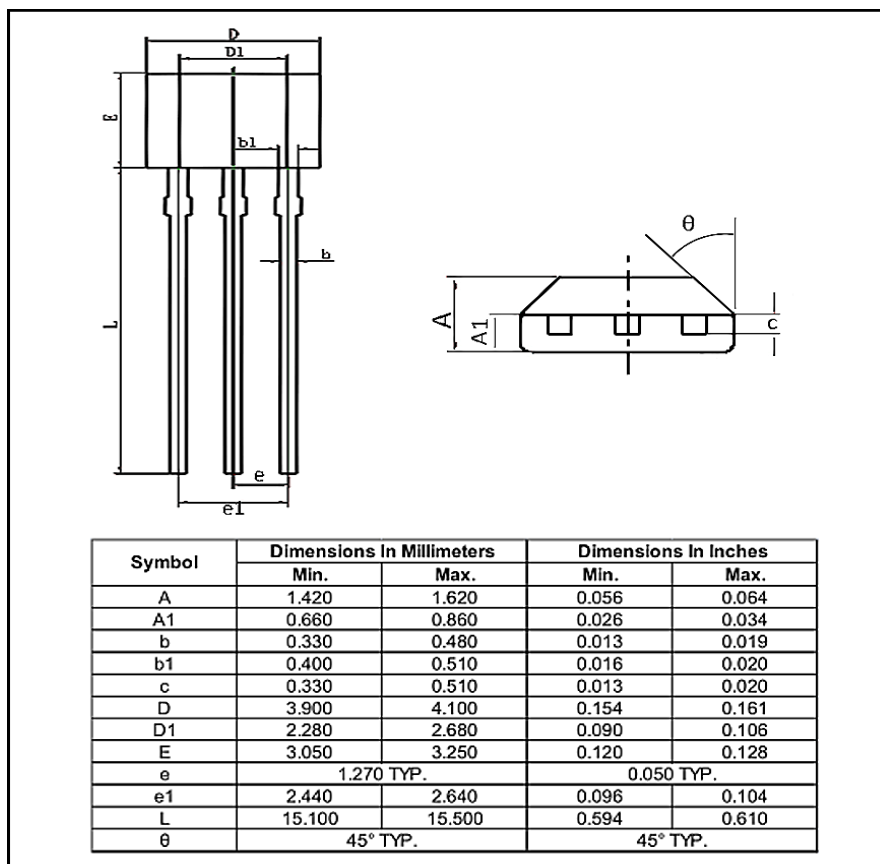
表 3 磁特性参数

参数	符号	最小值	典型值	最大值	单位
工作点	B <sub>op</sub>	8	12	16	G
释放点	B <sub>rp</sub>	2	4	6	G
磁滞	B <sub>hys</sub>	6	8	10	G

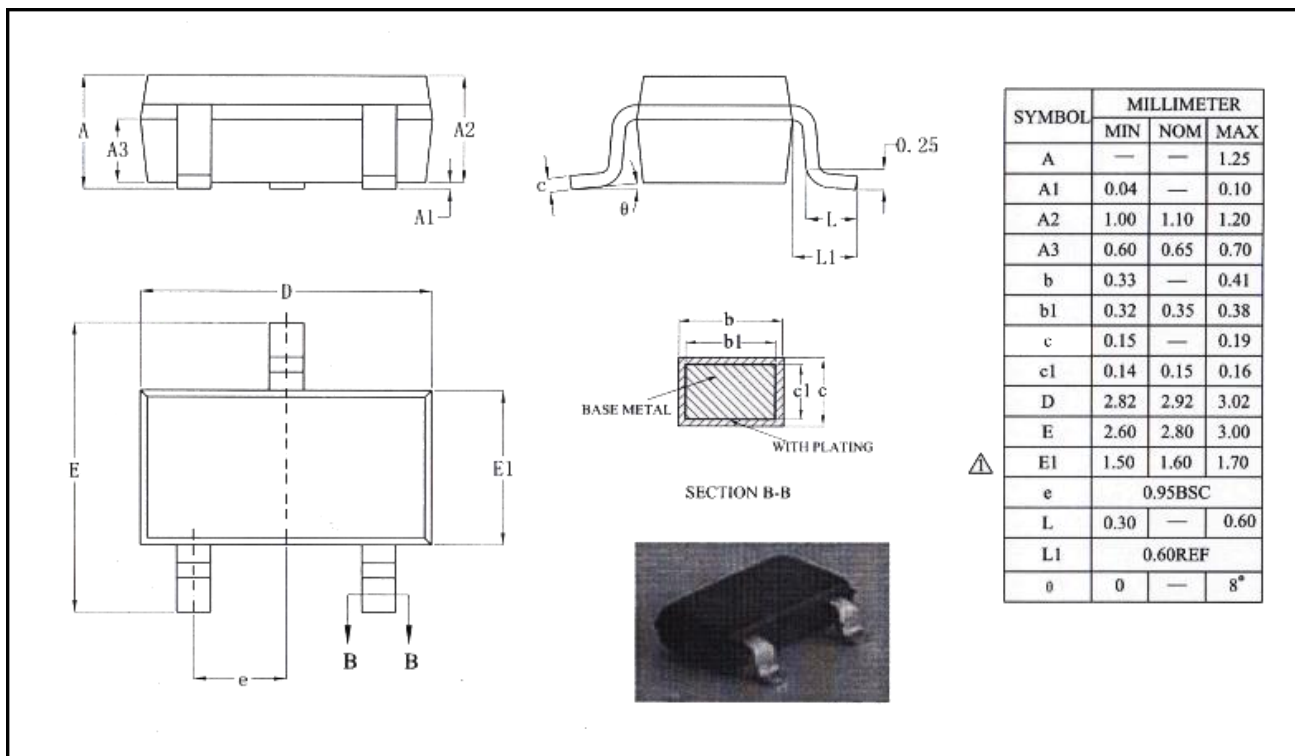
## 10. 典型应用电路



## 11. 封装尺寸



TO-92S



SOT23-3