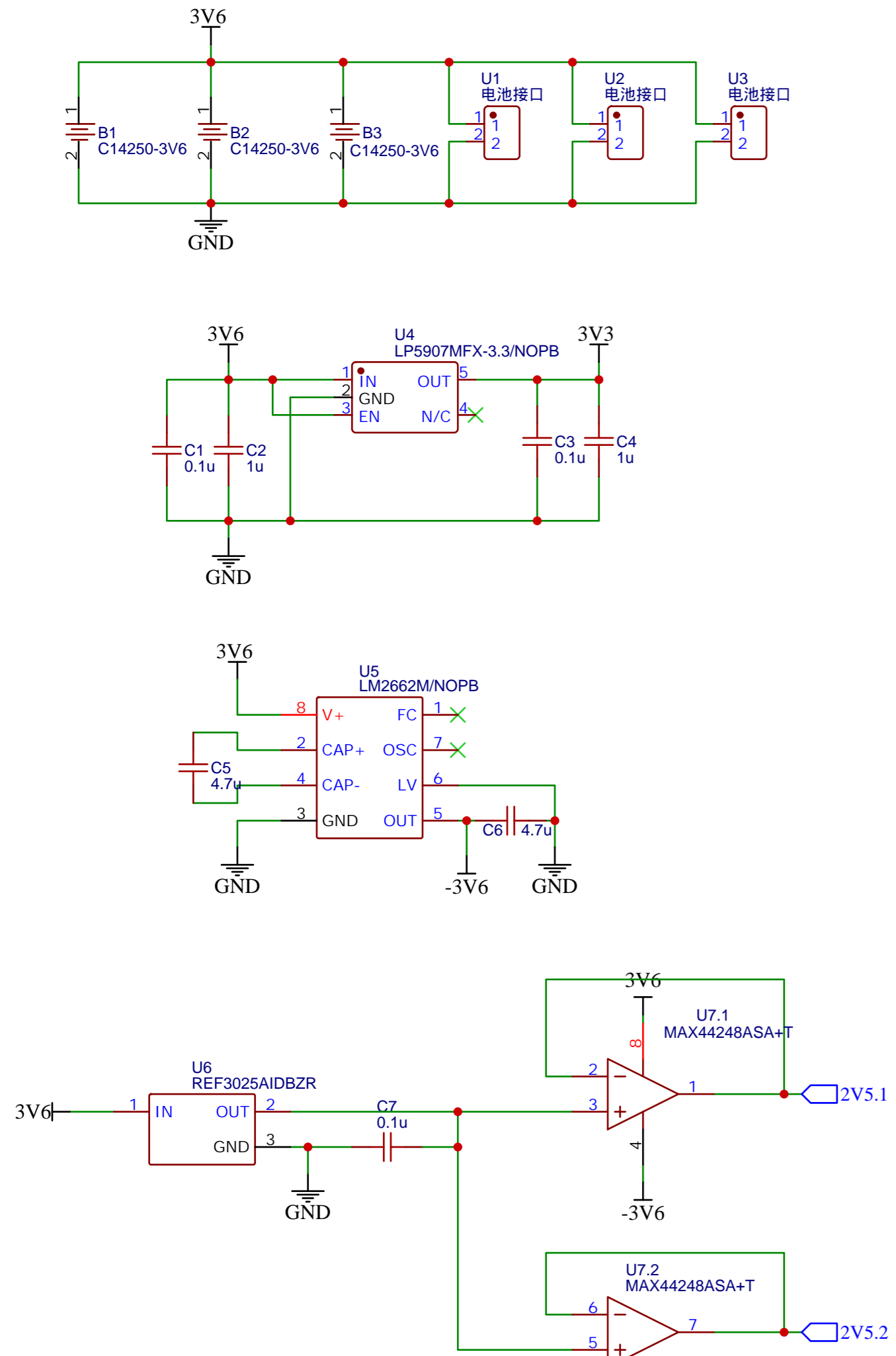
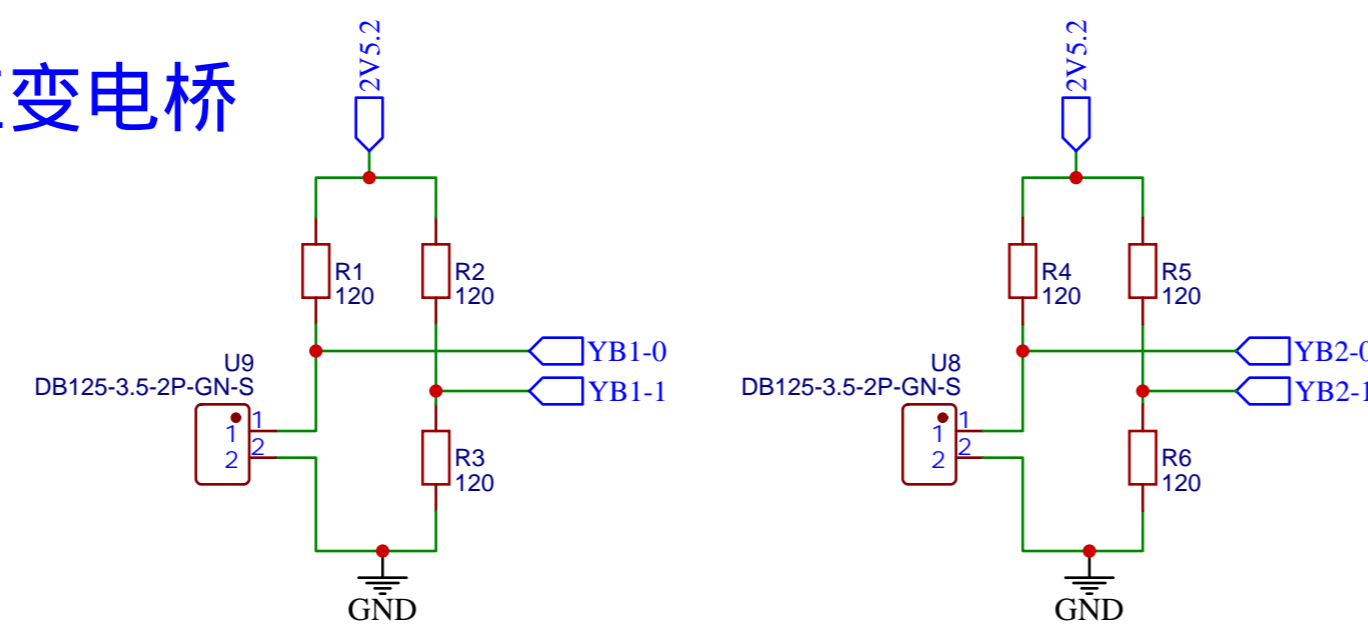


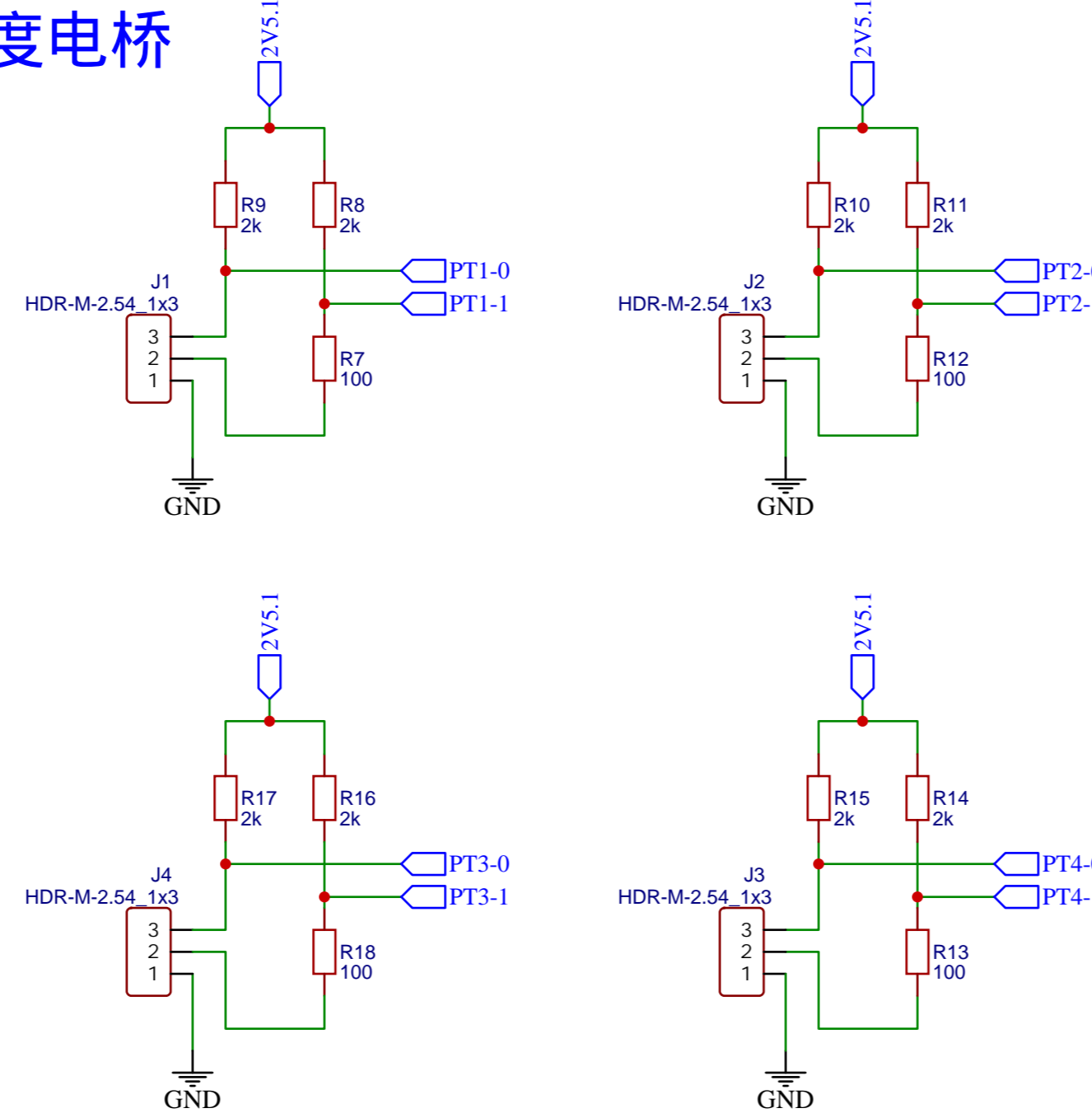
电源



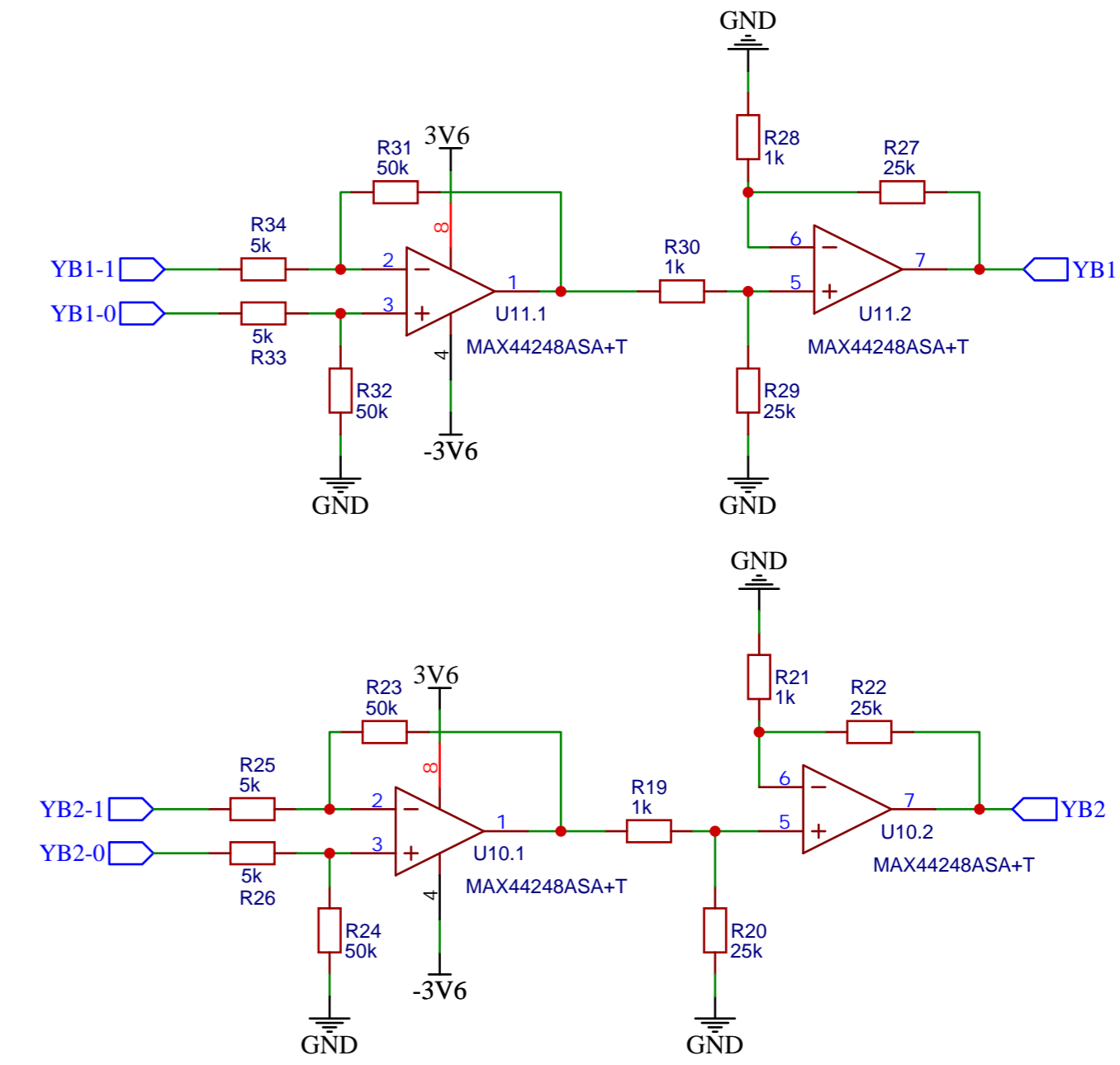
应变电桥



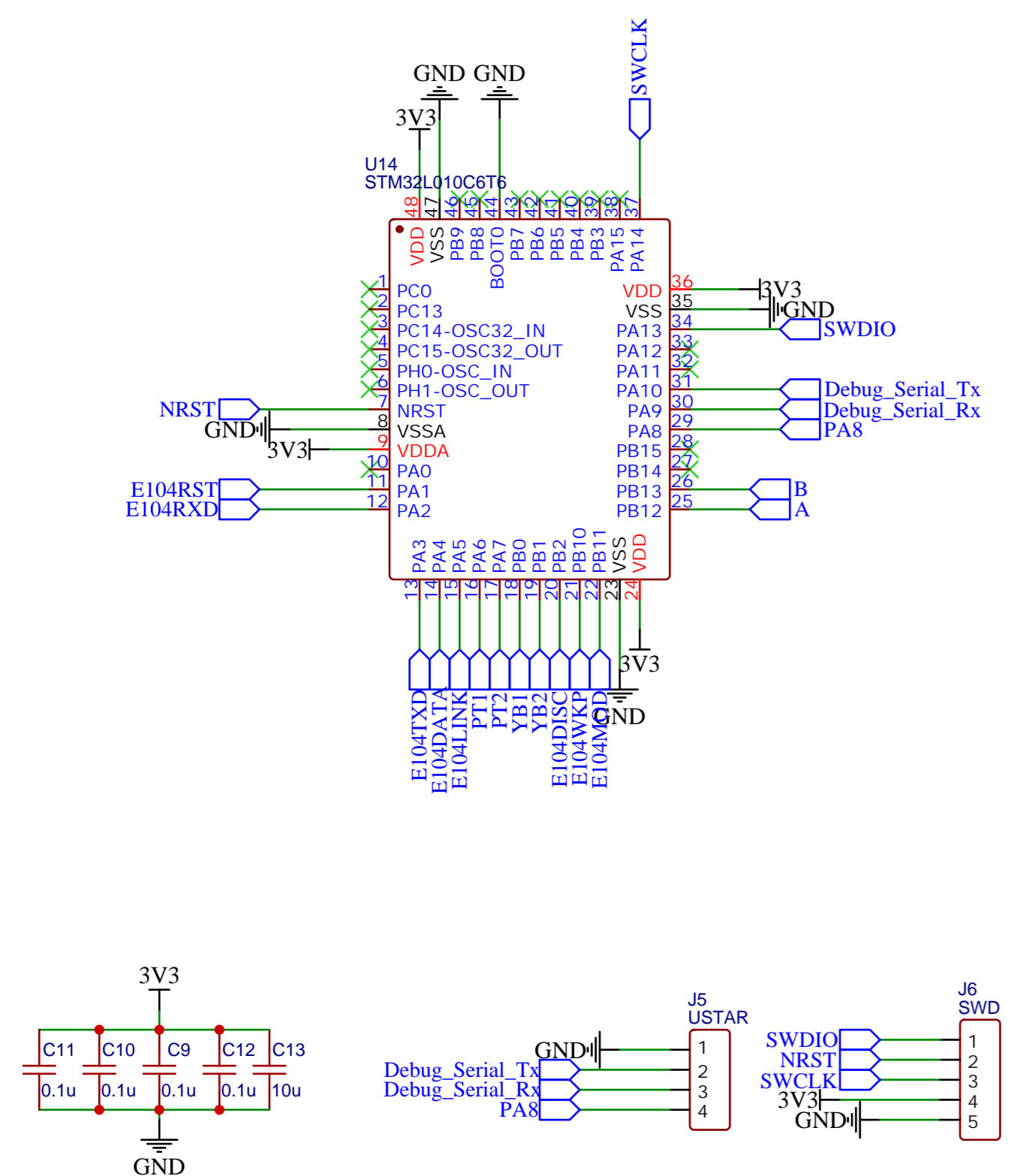
温度电桥



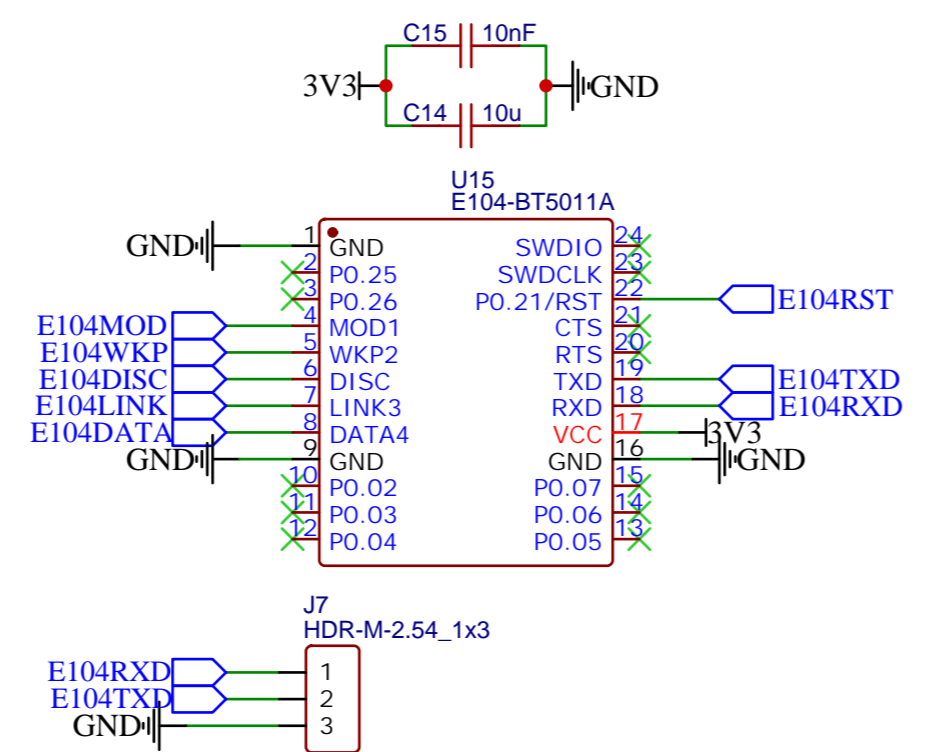
信号放大电路 (应变)



STM32微控制器



蓝牙



信号放大电路 (温度)

